



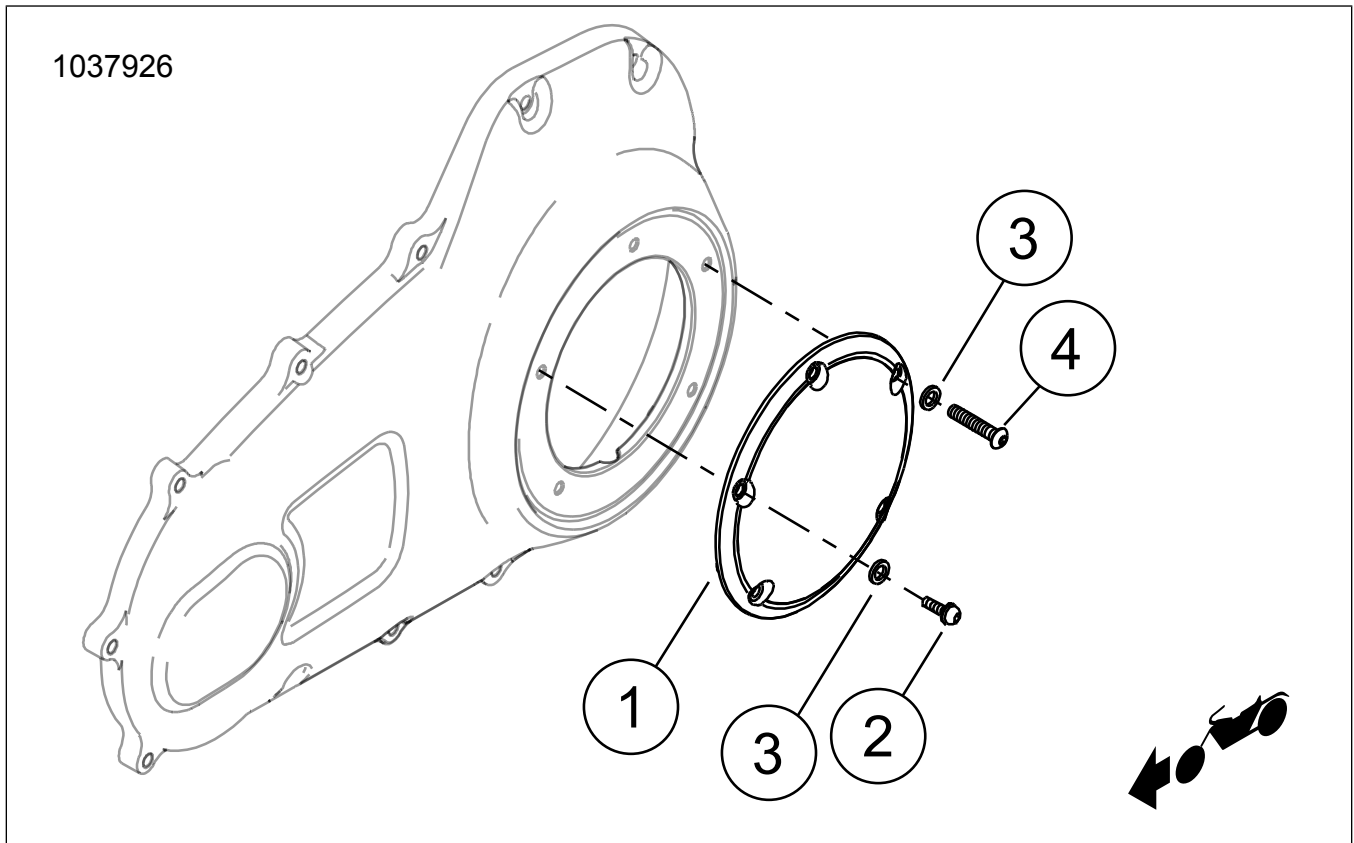
ชุดที่ครอบ DERBY

ตาราง 1 ข้อมูลทั่วไป

ชุด	เครื่องมือที่แนะนำ	ระดับทักษะ ⁽¹⁾
25338-99B, 25562-09, 25700434, 25700435, 25700436, 25700437, 25700446, 25700469, 25700471, 25700472, 25700473, 25700474, 25700476, 25700477, 25700505, 25700515, 25700571, 25700572, 25700573, 25700703, 25700704, 25700705, 25700740, 25700768, 25700822, 25700825, 25700826, 25700843, 25700844, 25700887, 25700888, 25700987, 25700988, 25701020, 25701022, 25701057, 25701059, 25701086, 25701169, 25701171, 25701173, 25701403, 25701404, 25701454, 25701480, 25701517, 25701518, 25701519, 25701520, 25701536, 25701537, 25701551, 25701573, 25701574	แวนดามิรกี๊ว ประแจวัดแรงบิด	

(1) การขันให้แน่นตามค่าแรงบิดหรือต้องมีเครื่องมือและเทคนิคอย่างอื่นควบคู่

เนื้อหาเกี่ยวกับชุดอุปกรณ์



รูปภาพ 1 เนื้อหาเกี่ยวกับชุดอุปกรณ์: ส่วนประกอบฝาครอบ Derby

ตาราง 2 เนื้อหาเกี่ยวกับชุดอุปกรณ์: ส่วนประกอบฝาครอบ Derby

<input checked="" type="checkbox"/>	ชุดอุปกรณ์	รายการ	จำนวน	คำอธิบาย	หมายเลขชิ้นส่วน	ข้อความ
<input type="checkbox"/>	25338-99B, 25700435, 25700436, 25700843, 25700844, 25701169	1	1	ที่ครอบ Derby	ไม่มีจำหน่ายแยก	
<input type="checkbox"/>		2	5	สกรู โครเมียม	9461	
<input type="checkbox"/>		3	5	แหวนรอง, สีโครเมียม	9600	
<input type="checkbox"/>	25700446, 25700469, 25700471, 25700472, 25700473, 25700474, 25700476, 25700505, 25700888, 25700987, 25701057, 25701059, 25701404	1	1	ที่ครอบ Derby	ไม่มีจำหน่ายแยก	
<input type="checkbox"/>		2	5	สกรู โครเมียม	10200409	
<input type="checkbox"/>		3	5	แหวนรอง, สีโครเมียม	9600	
<input type="checkbox"/>	25562-09, 25700434, 25700437, 25700477, 25701173, 25701454, 25701480, 25701517, 25701518, 25701520, 25701537, 25701551, 25701573, 25701574	1	1	ที่ครอบ Derby	ไม่มีอะไหล่สำรอง	
<input type="checkbox"/>	25700571, 25700572, 25700573, 25700703, 25700704, 25700705	1	1	ที่ครอบ Derby	ไม่มีจำหน่ายแยก	
<input type="checkbox"/>		2	4	สกรู โครเมียม	9461	
<input type="checkbox"/>		3	5	แหวนรอง, สีโครเมียม	9600	
<input type="checkbox"/>		4	1	สกรู, ยาว, สีโครเมียม	10200587	
<input type="checkbox"/>	25700515	1	1	ที่ครอบ Derby	ไม่มีจำหน่ายแยก	
<input type="checkbox"/>		2	5	สกรู สีดำ	10200436	
<input type="checkbox"/>		1		ตราเหรียญโลโก้ Bar & Shield (ไม่แสดง)	14101000	
<input type="checkbox"/>	25700822	1	1	ที่ครอบ Derby	ไม่มีจำหน่ายแยก	
<input type="checkbox"/>		2	5	สกรู (ชุด 25700740)	10200550	
<input type="checkbox"/>			5	สกรู (ชุด 25701020)	10200815	
<input type="checkbox"/>			5	สกรู (ชุด 25701022)	10200816	
<input type="checkbox"/>		3	5	แหวนรอง	10300103	
<input type="checkbox"/>	25700768, 25700822, 25700825, 25700826	1	1	ที่ครอบ Derby	ไม่มีจำหน่ายแยก	
<input type="checkbox"/>		2	5	สกรู, หัวจมหกเหลี่ยม, SEMS	3061	
<input type="checkbox"/>		6		สกรู, สแตนเลสสตีล (ไม่แสดง)	10200659	
<input type="checkbox"/>	25700887, 25700988, 25701086, 25701403, 25701171, 25701519, 25701536	1	1	ที่ครอบ Derby	ไม่มีจำหน่ายแยก	
<input type="checkbox"/>		2	5	สกรู สีดำ	10200655	
<input type="checkbox"/>		3	5	แหวนรอง, สีดำ	10300152	

หมายเหตุ

ตรวจสอบชิ้นส่วนทั้งหมดว่ามีอยู่ครบในชุดอุปกรณ์ ก่อนการติดตั้ง หรือ ก่อนถอดชิ้นส่วนออกจากยานพาหนะ

ทั่วไป

รุ่น

สำหรับข้อมูลที่สุดคล้องกับแต่ละรุ่น โปรดดูที่แคตตาล็อกขายปลีกของ P&A หรือส่วนชิ้นส่วนและอุปกรณ์เสริมของ www.harley-davidson.com (ภาษาอังกฤษเท่านั้น)

ตรวจสอบว่าเอกสารคำแนะนำที่ใช้เป็นเอกสารเวอร์ชันล่าสุด มีจำหน่ายที่: www.harley-davidson.com/isheets

ติดต่อศูนย์บริการลูกค้า Harley-Davidson ที่ 1-800-258-2464 (สหรัฐอเมริกา) หรือ 1-414-343-4056

ข้อกำหนดในการติดตั้ง

▲ คำเตือน

ความปลอดภัยของผู้ขับขี่และผู้โดยสารขึ้นอยู่กับ การติดตั้งชุดอุปกรณ์ นี้อย่างถูกต้อง ใช้ขั้นตอนในคู่มือการให้บริการที่เหมาะสม หากคุณไม่สามารถดำเนินการหรือไม่มีความรู้ที่ถูกต้อง โปรดให้ตัวแทน Harley-Davidson ทำการติดตั้ง การติดตั้งอุปกรณ์อย่างไม่เหมาะสม อาจส่งผลกระทบต่อการใช้ชีวิตหรือการบาดเจ็บที่รุนแรง (00333b)

เตรียมพร้อม

1. เอาฟิวส์หลักออก ดูคู่มือสำหรับเจ้าของ

ถอด

1. ถอด อุปกรณ์ดั้งเดิม (OE) ฝาครอบ Derby แล้วยึดสกรูติดตั้งด้วยแหวนรองตัวยึด
2. ตรวจสอบความเสียหายของโอริง เปลี่ยนหากมีความจำเป็น

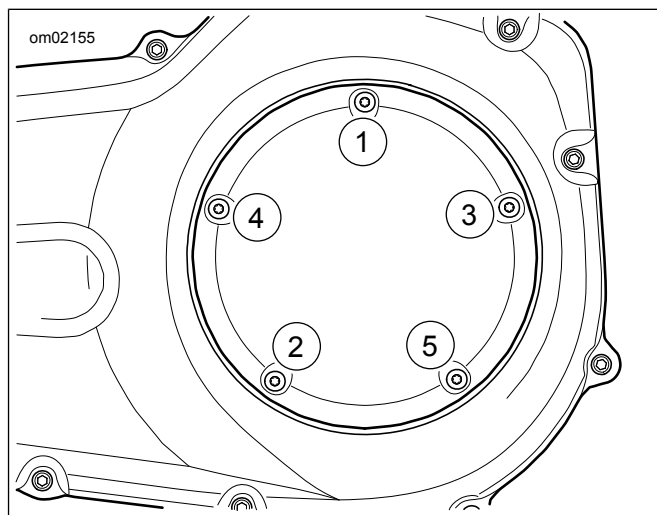
ติดตั้ง

1. ชุดอุปกรณ์: 25338-99B, 25700435, 25700436, 25700446, 25700469, 25700471, 25700472, 25700473, 25700474, 25700476, 25700505, 25700740, 25700843, 25700844, 25700887, 25700888, 25700987, 25700988, 25701020, 25701022, 25701057, 25701059, 25701086, 25701169, 25701171, 25701403, 25701404, 25701519, 25701536: ติดตั้งฝาครอบ Derby อันใหม่ (1), โอริง และสกรู (2) กับแหวนรอง (3)ชุดใหม่
2. ชุดอุปกรณ์: 25700434, 25700437, 25700477, 25562-09, 25701173, 25701454, 25701480, 25701517, 25701518, 25701520, 25701537, 25701551, 25701573, 25701574: ติดตั้งฝาครอบ Derby อันใหม่ (1), โอริง และสกรู OE (2) พร้อมแหวนยึด
3. ชุดอุปกรณ์: 25700571, 25700572, 25700573, 25700703, 25700704, 25700705: ติดตั้งฝาครอบ derby ใหม่ (1), โอริง และ สกรู ใหม่ (2) และแหวนรอง (3) โปรดทราบว่าสกรูหนึ่งชิ้น (4) ยาวกว่าและต้องอยู่ในตำแหน่ง 2 นาฬิกาบนฝาครอบ Derby ตามที่แสดงใน รูปภาพ 1
4. ชุดอุปกรณ์: 25700515, 25700768, 25700822, 25700825, 25700826: ติดตั้งฝาครอบ derby ใหม่ (1) และ สกรู ใหม่ (2) ตามที่แสดงไว้ใน รูปภาพ 1 ไม่แหวนที่ใช้กับชุดอุปกรณ์นี้
5. ดู รูปภาพ 2 ชั้นสกรูฝาครอบ Derby ให้แน่น ตามลำดับที่แสดง แรงบิด: 9.5–12.2 N⋅m (84–108 in-lbs)

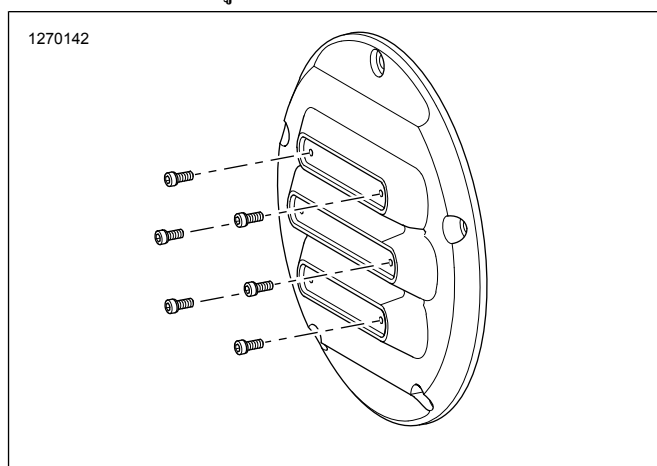
6. ชุดอุปกรณ์: 25700768, 25700822, 25700825, 25700826 เท่านั้น: ให้ดูที่ รูปภาพ 3 ติดตั้งสกรูสำหรับตกแต่งในฝาครอบ

a. ชั้นสกรู

แรงบิด: 1.69–2.25 N⋅m (15–20 in-lbs)



รูปภาพ 2 ลำดับแรงบิด



รูปภาพ 3 สกรูสำหรับตกแต่ง

เสร็จสมบูรณ์

1. ติดตั้งฟิวส์หลัก ดูคู่มือสำหรับเจ้าของ

คำแนะนำการดูแล

ชุดอุปกรณ์ 25701057, 25701059, 25701537: ผ้าเช็ดล้ออะลูมิเนียม เพล็ย หมายเลขชิ้นส่วน 93600063 สามารถใช้ได้กับข้อความ " RideFree" สำหรับเพิ่มการป้องกันการถูกร่อน

หมายเหตุ

หากต้องการป้องกันความเสียหายกับพื้นผิวของที่ครอบ ห้ามใช้น้ำยาทำความสะอาด ตัวทำละลายสารเคมี น้ำยาขัดเงา หรือสารทำความสะอาดที่มีฤทธิ์กัดกร่อน

หากต้องการรักษาพื้นผิวให้อยู่ในสภาพที่ดีที่สุดอยู่เสมอ ให้ใช้ MICROFIBER DETAILING CLOTH (94663-02) เช็ดเบาๆ ด้วย น้ำเปล่าหรือน้ำยาทำความสะอาดของ Harley-Davidson แบบอ่อนโยน เช่น

- SUNWASH® BIKE SOAP (93600023)

- ตัวนำบักออกของ HARLEY (93600122)
- น้ำยาเคลือบเงา (93600123)

หมายเหตุ

ขอรับน้ำยาทำความสะอาดเหล่านี้ได้จากตัวแทนจำหน่าย Harley-Davidson

คู่มือการดูแลและทำความสะอาดสำหรับชิ้นส่วนของเครื่อง

คำแนะนำในการทำความสะอาด

1. ยืนยันว่าชิ้นส่วนแห้งดีแล้ว และไม่มีฝุ่นผงหรือเศษ
2. ใช้ Harley-Davidson® Chrome Clean & Shine ปริมาณเล็กน้อย ลงบนผ้าไมโครไฟเบอร์หรือไม้ทำความสะอาด
3. ใช้ผ้าไมโครไฟเบอร์เช็ดชิ้นส่วนของเครื่องเบาๆ ใช้ไม้ทำความสะอาดกับจุดหรือช่องที่เข้าถึงได้ยาก

การทำพื้นผิวให้แวววาว

ชิ้นส่วนของเครื่องจะเก่าและหมองลงตามธรรมชาติเมื่อเวลาผ่านไป หากต้องการดูแลพื้นผิวของเครื่องให้แวววาว ให้ใช้ Harley-Davidson Bare Metal Polish ลงบนผ้าไมโครไฟเบอร์และค่อยๆ เช็ดที่ชิ้นส่วนของเครื่องจนกว่าจะถึงความเงาที่ต้องการ

การชะลอการเสื่อมสภาพตามธรรมชาติ

หากต้องการชะลอการเสื่อมสภาพของชิ้นส่วนของเครื่อง ให้ใช้ Harley-Davidson Glaze Poly Sealant เล็กน้อยลงบนผ้าไมโครไฟเบอร์หรือไม้ทำความสะอาด แล้วค่อยๆ เช็ดที่ชิ้นส่วนต่างๆ จนกว่าจะชุ่มไปด้วยน้ำยากันรั่ว

ข้อควรระวัง

- การใช้ผลิตภัณฑ์ทำความสะอาด ขัดเงา และป้องกันรอยขีดข่วนที่ไม่ได้แนะนำไว้ อาจส่งผลให้พื้นผิวที่เสื่อมสภาพหลุดลอกออกจากชิ้นส่วนของเครื่องได้
- หน้าสัมผัสที่ยืดอายุการใช้งานมาแล้ว แต่บัจจุ้ยบางอย่าง (มือ ถูงมือ รองเท้า ฝุ่น และอื่นๆ) และความเสี่ยงกับชิ้นส่วนประกอบต่างๆ จะส่งผลให้พื้นผิวทั้งหมดเปลี่ยนแปลงไป และ “ไม่” ถือเป็นข้อบกพร่อง
- หลีกเลี่ยงการทำความสะอาดชิ้นส่วนด้วยสารเคมีที่เป็นอันตรายและมีฤทธิ์กัดกร่อน และแผ่นทำความสะอาดแบบขัดถู
- หลีกเลี่ยงสารฟอกขาวและผลิตภัณฑ์ที่มีส่วนผสมของแอมโมเนีย
- การสัมผัสกับน้ำเป็นเวลานานจะทำให้พื้นผิวของเครื่องเปลี่ยนแปลงไป เช็ดชิ้นส่วนให้สะอาดหลังจากสัมผัสกับน้ำ
- แต่หากเช็ดมากเกินไปจะทำให้ความสวยงามของพื้นผิวของชิ้นส่วนลดลง