



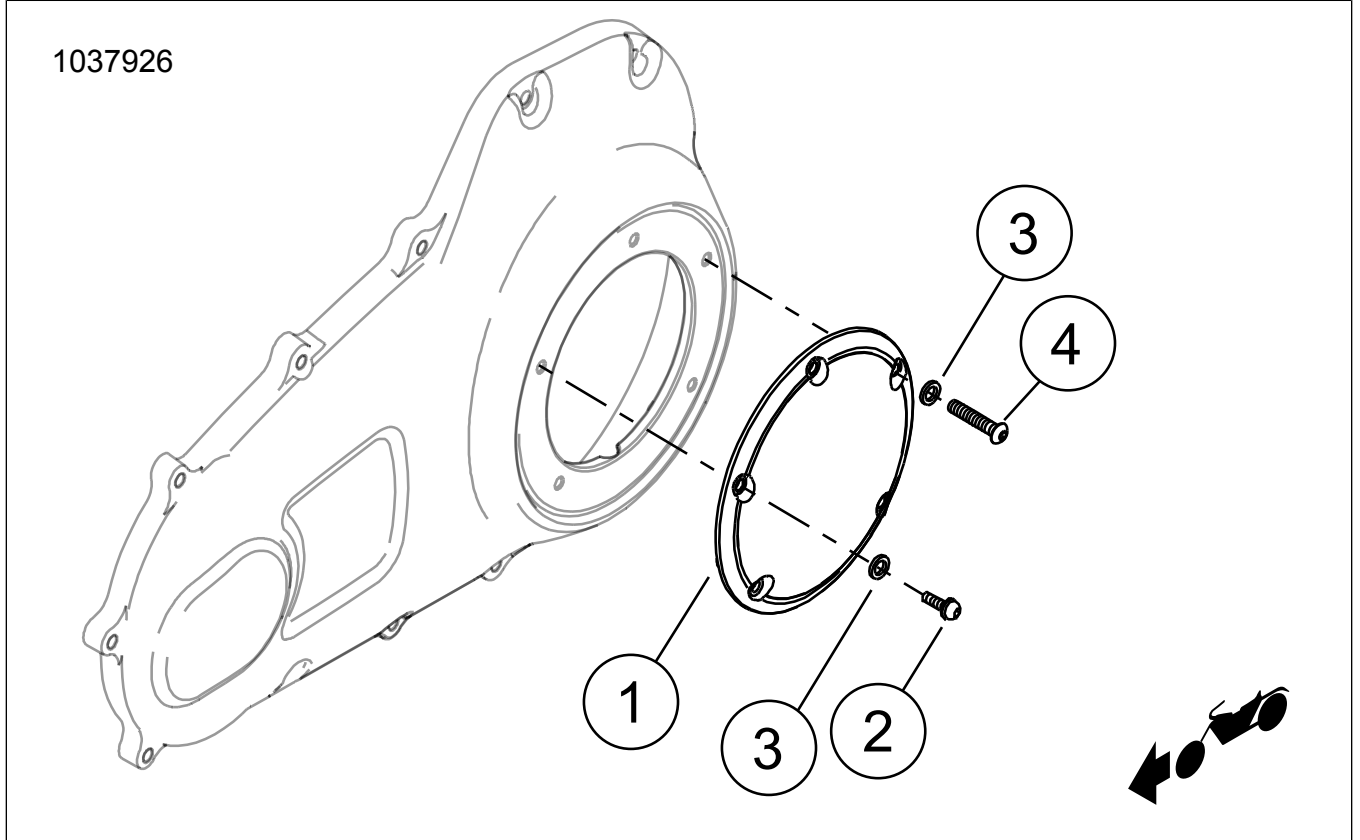
DERBY KAPAK KİTİ

Tablo 1. Genel Bilgi

Kitler	Önerilen Aletler	Beceri Seviyesi ⁽¹⁾
25338-99B, 25562-09, 25700434, 25700435, 25700436, 25700437, 25700446, 25700469, 25700471, 25700472, 25700473, 25700474, 25700476, 25700477, 25700505, 25700515, 25700571, 25700572, 25700573, 25700703, 25700704, 25700705, 25700740, 25700768, 25700822, 25700825, 25700826, 25700843, 25700844, 25700887, 25700888, 25700987, 25700988, 25701020, 25701022, 25701057, 25701059, 25701086, 25701169, 25701171, 25701173, 25701403, 25701404, 25701454, 25701480, 25701517, 25701518, 25701519, 25701520, 25701536, 25701537, 25701551, 25701573, 25701574	Koruyucu Gözlük, Tork Anahtarı	

(1) Tork değerine göre veya diğer gerekli orta seviye aletler ve tekniklere göre sıkma

KİT İÇERİKLERİ



Şekil 1. Kit İçerikleri: Derby Kapak Bileşenleri

Tablo 2. Kit İçerikleri: Derby Kapak Bileşenleri

<input checked="" type="checkbox"/>	Kit	Öge	Mikt- ar	Açıklama	Part No.	Notlar
<input type="checkbox"/>	25338-99B, 25700435, 25700436, 25700843, 25700844, 25701169	1	1	Derby kapağı	Ayrı satılmaz	
<input type="checkbox"/>		2	5	Vida, krom	9461	
<input type="checkbox"/>		3	5	Rondela, krom	9600	
<input type="checkbox"/>	25700446, 25700469, 25700471, 25700472, 25700473, 25700474, 25700476, 25700505, 25700888, 25700987, 25701057, 25701059, 25701404	1	1	Derby kapağı	Ayrı satılmaz	
<input type="checkbox"/>		2	5	Vida, krom	10200409	
<input type="checkbox"/>		3	5	Rondela, krom	9600	
<input type="checkbox"/>	25562-09, 25700434, 25700437, 25700477, 25701173, 25701454, 25701480, 25701517, 25701518, 25701520, 25701537, 25701551, 25701573, 25701574	1	1	Derby kapağı	Servis parçası yok	
<input type="checkbox"/>	25700571, 25700572, 25700573, 25700703, 25700704, 25700705	1	1	Derby kapağı	Ayrı satılmaz	
<input type="checkbox"/>		2	4	Vida, krom	9461	
<input type="checkbox"/>		3	5	Rondela, krom	9600	
<input type="checkbox"/>		4	1	Vida, uzun, krom	10200587	
<input type="checkbox"/>	25700515	1	1	Derby kapağı	Ayrı satılmaz	
<input type="checkbox"/>		2	5	Vida, siyah	10200436	
<input type="checkbox"/>			1	Madalyon, çubuk ve kalkan (gösterilmemiştir)	14101000	
<input type="checkbox"/>	25700822	1	1	Derby kapağı	Ayrı satılmaz	
<input type="checkbox"/>		2	5	Vida (Kit 25700740)	10200550	
<input type="checkbox"/>			5	Vida (Kit 25701020)	10200815	
<input type="checkbox"/>			5	Vida (Kit 25701022)	10200816	
<input type="checkbox"/>		3	5	Rondela	10300103	
<input type="checkbox"/>	25700768, 25700822, 25700825, 25700826	1	1	Derby kapağı	Ayrı satılmaz	
<input type="checkbox"/>		2	5	Vida, altıgen başlı soket, SEMS	3061	
<input type="checkbox"/>			6	Vida, paslanmaz çelik (gösterilmiyor)	10200659	
<input type="checkbox"/>	25700887, 25700988, 25701086, 25701403, 25701171, 25701519, 25701536	1	1	Derby kapağı	Ayrı satılmaz	
<input type="checkbox"/>		2	5	Vida, siyah	10200655	
<input type="checkbox"/>		3	5	Rondela, siyah	10300152	

NOT

Aracınıza ögeler takmadan veya çıkarmadan önce kit içinde tüm bileşenlerin mevcut olduğunu doğrulayın.

GENEL

Modeller

Model donanım bilgisi için P&A Perakende Satış Kataloğuna veya www.harley-davidson.com adresinden Parçalar ve Aksesuarlar (sadece İngilizce) bölümüne başvurun.

En güncel talimat kılavuzunu kullandığınızdan emin olun. Kılavuza şuradan ulaşılabilir: www.harley-davidson.com/isheets

1-800-258-2464 (yalnızca ABD) veya 1-414-343-4056 numaralı telefonlardan Harley-Davidson Müşteri Destek Merkezi ile iletişim kurun.

Montaj Gereklilikleri

▲ UYARI

Sürücünün ve yolcunun güvenliği bu kitin doğru takılmasına bağlıdır. İlgili servis el kitabı prosedürlerinden faydalanın. Prosedürü gerçekleştirebilecek yetkinliğe veya doğru aletlere sahip değilseniz, takma işlemini Harley-Davidson bayisine yaptırın. Bu kitin düzgün takılmaması ölüme veya ciddi yaralanmalara neden olabilir. (00333b)

HAZIRLIK

1. Ana sigortayı çıkarın. Kullanıcı kılavuzuna bakın.

ÇIKARMA

1. Orijinal Ekipman (OE) derby kapağını çıkarın ve montaj vidalarını sabit rondelalarla tutturun.
2. O-halkasını hasar için kontrol edin. Gerekirse değiştirin.

MONTE ETME

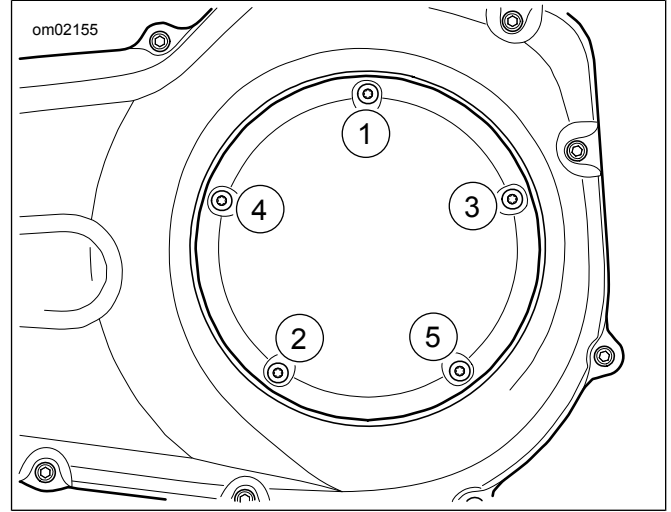
1. **Kitler: 25338-99B, 25700435, 25700436, 25700446, 25700469, 25700471, 25700472, 25700473, 25700474, 25700476, 25700505, 25700740, 25700843, 25700844, 25700887, 25700888, 25700987, 25700988, 25701020, 25701022, 25701057, 25701059, 25701086, 25701169, 25701171, 25701403, 25701404, 25701519, 25701536:** Yeni Derby kapağını (1), O-ringi ve yeni vidaları (2) ve pulları (3) takın.
2. **Kitler: 25700434, 25700437, 25700477, 25562-09, 25701173, 25701454, 25701480, 25701517, 25701518, 25701520, 25701537, 25701551, 25701573, 25701574:** Yeni Derby kapağını (1), O-ringi ve OE sabit rondelalı vidaları (2) takın.
3. **Kitler: 25700571, 25700572, 25700573, 25700703, 25700704, 25700705:** Yeni derby kapağını (1), O-halkayı, yeni vidaları (2) ve rondelaları (3) takın. Bir vidanın (4) daha uzun olduğuna ve derby kapağa şurada gösterildiği gibi saat 2 yönünde takılması gerektiğine dikkat edin: Şekil 1.
4. **Kitler: 25700515, 25700768, 25700822, 25700825, 25700826:** Yeni derby kapağını (1) ve yeni vidaları (2) şurada gösterildiği gibi takın: Şekil 1 . Bu kitle rondela kullanılmaz.

5. Bkz. Şekil 2 . Derby kapak vidalarını gösterilen sırada sıkın.
Tork: 9,5–12,2 N·m (84–108 in-lbs)

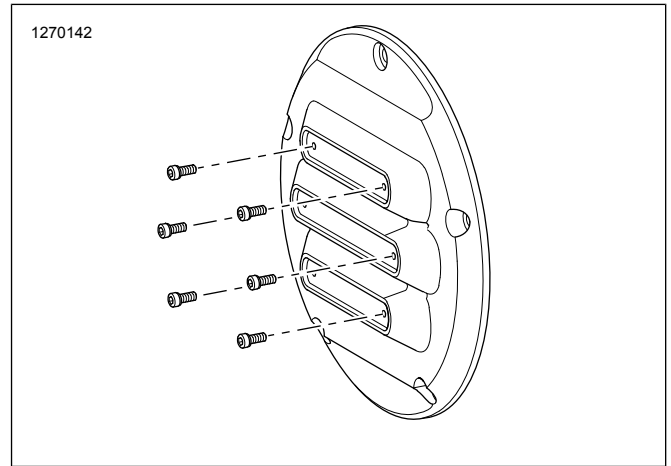
6. **Kitler: Sadece 25700768, 25700822, 25700825, 25700826:** Bkz. Şekil 3 . Dekoratif vidaları kapağa takın.

- a. Vidaları sıkın.

Tork: 1,69–2,25 N·m (15–20 in-lbs)



Şekil 2. Sıkma sırası



Şekil 3. Dekoratif vidalar

TAMAMLAMA

1. Ana sigortayı takın. Kullanıcı kılavuzuna bakın.

ÖZEL BAKIM TALİMATLARI

Kit 25701057, 25701059, 25701537: Ek korozyon koruması için Kaplamasız Alüminyum Koruyucu Bez (Parça No 93600063) "RideFree" yazısına uygulanabilir.

NOT

Kapak yüzeyinin hasar görmesini önlemek için deterjan, kimyasal çözücü, cila veya aşındırıcı temizlik maddesi kullanmayın.

Bu yüzeyi en iyi durumda tutmak için temiz su veya şunlar gibi yumuşak bir Harley-Davidson temizleyici kullanarak

MICROFIBER DETAILING CLOTH (94663-02) ile hafifçe temizleyin.

- SUNWASH® BIKE SOAP (93600023)
- HARLEY BUG REMOVER (93600122)
- GLOSS DETAILER (93600123)

NOT

Bu temizleyiciler bir Harley-Davidson bayisinden temin edilebilir.

PIRİNÇ PARÇALAR İÇİN BAKIM VE TEMİZLİK İLKELERİ

Temizlik Talimatları

1. Parçanın kuru ve kirden veya birikintiden arınmış olduğunu teyit edin.
2. Bir mikrofiber beze veya ince temizlik pamuğuna az bir miktar Harley-Davidson® Chrome Clean & Shine uygulayın.
3. Hafif basınç uygulayarak pirinç parçaları mikrofiber bezle ovalayarak silin. Ulaşılması zor yerler veya çukurlar için temizlik pamuğunu kullanın.

Parlak bir Cila Elde Etmek

Pirinç parçalar doğal olarak eskir ve zaman içinde kararır. Parlak bir pirinç cilası tercih ediliyorsa bir mikrofiber beze bir miktar Harley-Davidson Bare Metal Polish uygulayın ve istenen parlaklığa ulaşıncaya kadar pirinç parçaları hafifçe ovalayın.

Doğal Eskimeyi Yavaşlatma

Pirinç parçaların eskimesi yavaşlatmak için bir mikrofiber beze veya temizlik pamuğuna az bir miktar Harley-Davidson Glaze Poly Sealant uygulayın ve sızdırmazlık maddesi emilinceye kadar parçaları hafifçe ovalayın.

Önlemler

- Tavsiye edilmeyen temizlik, cilalama ve koruyucu ürünlerin kullanılması, eskiyen cilanın pirinç parçalardan çıkmasına neden olacaktır.
- Bazı nesnelere (el, eldiven, bot, toz gibi) uzun süreli temas edilmesi ve parçalara maruz kalınması, tüm yüzey cilalarını farklılaştırır ve bu bir kusur olarak **DÜŞÜNÜLMƏZ**.
- Parçaları aşındırıcı ve sert kimyasallarla ve aşındırıcı temizlik keçeleriyle temizlemeyin.
- Amonyaklı ürünler ve çamaşır suyu kullanmayın.
- Suya uzun süre maruz kalmak pirincin kaplamasını değiştirir. Suyla temas ettikten sonra parçaları silin.
- Fazla ovalamak, parçanın yüzey görünümünün rengini açabilir.