



23-01-2024

הוראות



J05693

משענת הגב לנוסע עבור TOUR-PAK

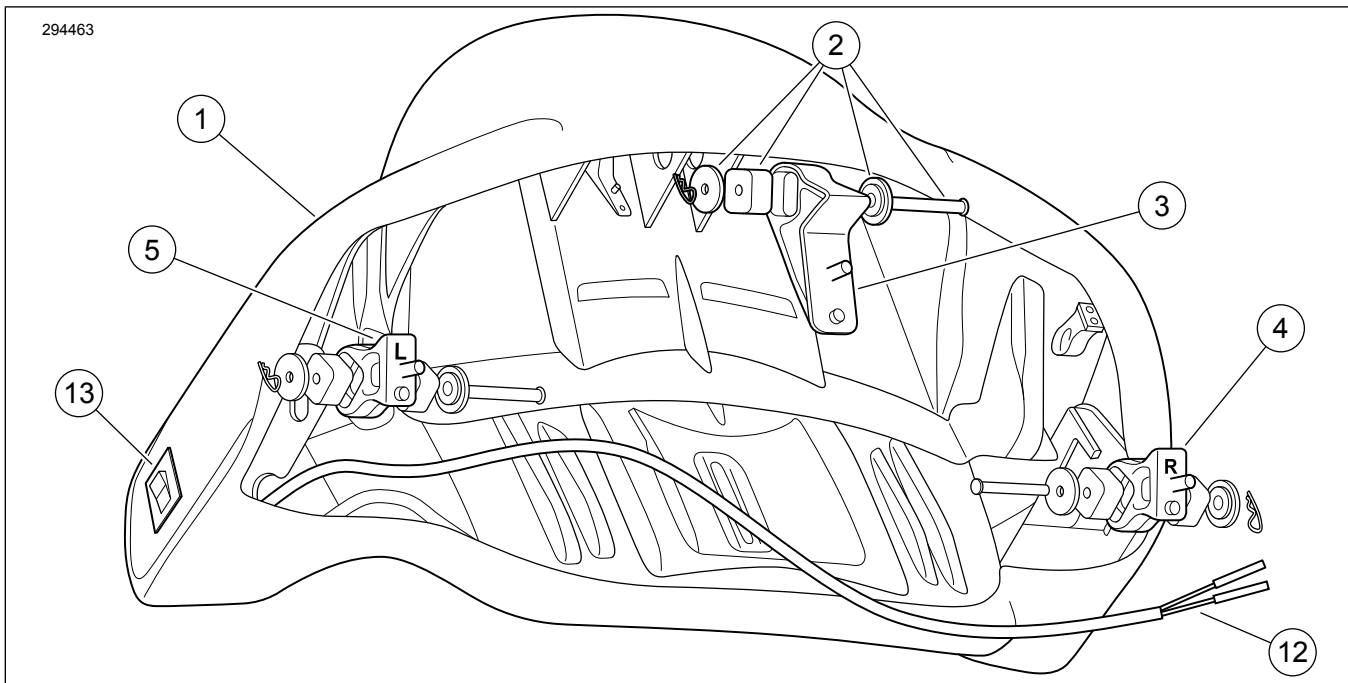
מידע כללי

טבלה 1. מידע כללי

רמת המיומנות ⁽¹⁾	כלים מוצעים	ערכות
	משקפי בטיחות, מפתח מומנט	,52300317 ,52300316 ,52300314 ,52300312 ,52300359 ,52300335 ,52300334 ,52300319 ,52300574 ,52300572 ,52300567 ,52300360 52300744

(1) נדרש הידוק עד לערך המומנט או כלים וטכניקות מתונים אחרים

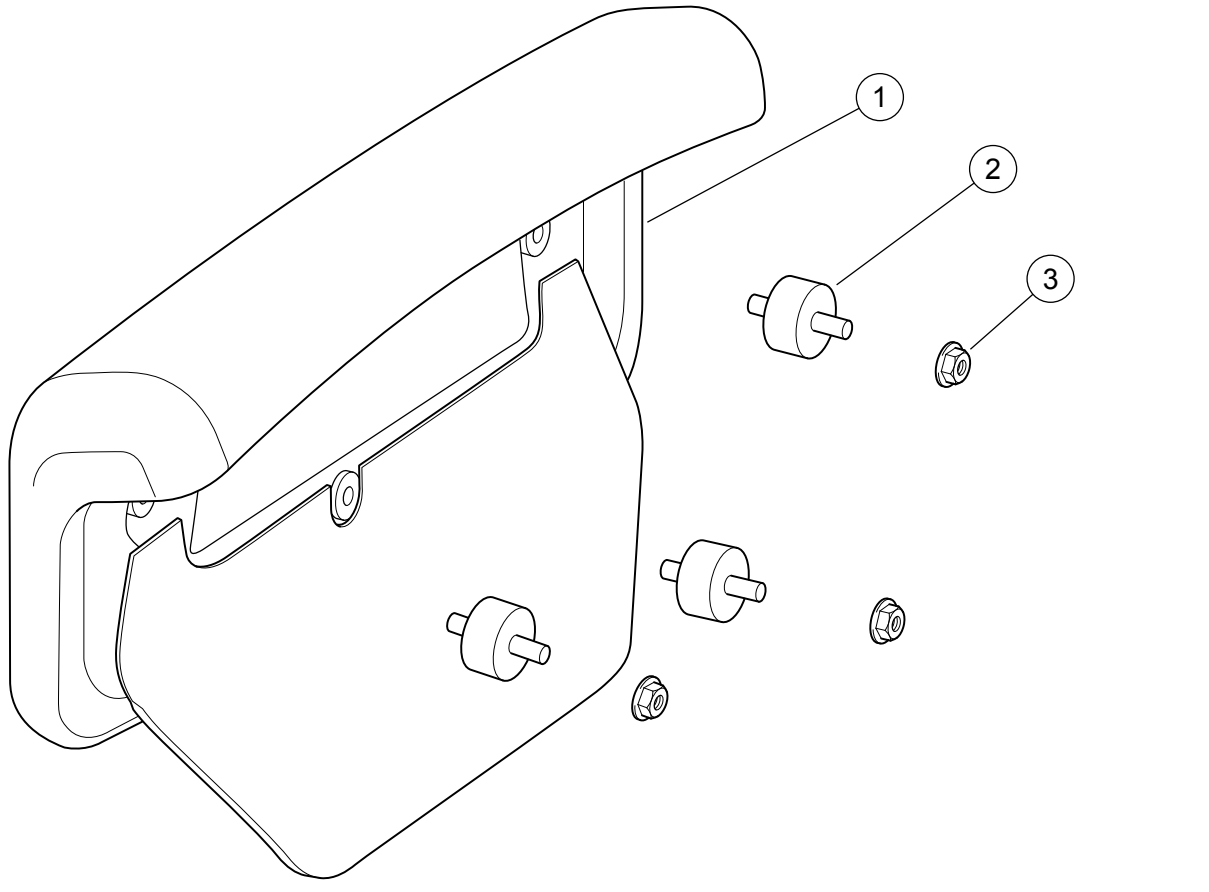
תכולת הערכה



תרשים 1. תכולת הערכה: ערכות משענת גב מסוג King לדגמי, 52300312, 52300314, 52300316, 52300317, 52300334, 52300335, 52300319, 52300574, 52300572, 52300567, 52300360, 52300744

טבלה 2. תכולת הערכה: ערכת משענת הגב

יש לוודא שכל התכולה נמצאת בערכה לפני שמתקינים אותה או שמסירים פריטים מכלי הרכב.					
הערות	מספר חלק	תיאור	כמות	פריט	<input checked="" type="checkbox"/>
52300317 מלבד כל הערכות	לא נמכר בנפרד	מכלול משענת גב (נכללים פריטים 2-7)	1	1	<input type="checkbox"/>
52300317 ערכה	לא נמכר בנפרד	מכלול משענת גב (נכללים פריטים 2-13)			<input type="checkbox"/>
	52300127	ערכת בידוד, משענת הגב	3	2	<input type="checkbox"/>
	52300121	מסגרת תמיכה, מרכז	1	3	<input type="checkbox"/>
	52300122	מסגרת תמיכה, ימין	1	4	<input type="checkbox"/>
	52300123	מסגרת תמיכה, שמאל	1	5	<input type="checkbox"/>
	7531	אום אוגן, נעילה, 18-5/16 (לא מוצג)	3	6	<input type="checkbox"/>
	6026	דסקית, שטוחה, 5/16 נומינלי (לא מוצג)	3	7	<input type="checkbox"/>
	GY94-72134	תושבת מחבר שקע Deutsch, ארבה פינים	1	8	<input type="checkbox"/>
	94-72154	נועל משני של Deutsch	1	9	<input type="checkbox"/>
	94-72191	בית הדקים של Deutsch	2	10	<input type="checkbox"/>
	94-72195	פין אטם של Deutsch	2	11	<input type="checkbox"/>
	לא נמכר בנפרד	רתמה, משענת גב מחוממת	1	12	<input type="checkbox"/>
	לא נמכר בנפרד	מתג, משענת גב מחוממת	1	13	<input type="checkbox"/>



תרשים 2. תכולת הערכה: ערכות משענת גב מסוג Chopped לדגמי 52300572, 52300567, 52300335, 52300319 Tour-Pak

טבלה 3. תכולת הערכה: ערכת משענת הגב

יש לוודא שכל התכולה נמצאת בערכה לפני שמתקינים אותה או שמסירים פריטים מכלי הרכב.					
הערות	מספר חלק	תיאור	כמות	פריט	<input checked="" type="checkbox"/>
	לא נמכר בנפרד	מכלול משענת גב (נכללים פריטים 2-3)	1	1	<input type="checkbox"/>
	52300323	בידוד, משענת הגב	3	2	<input type="checkbox"/>
	7716	אום אוגן, נעילה, 1/4-20	3	3	<input type="checkbox"/>

- דגמי Touring משנת 2017 ואילך: נדרשת רכישה בנפרד של הארכת רתמה (מס' חלק 69201599) כדי לאתר את מחבר מעגל האביזרים עבור ערכת חימום של Tour-Pak® 52300317.

כללי

דגמים

⚠ אזהרה

הבטיחות של הרכב והנוסע תלויה בהתקנה נכונה של הערכה הזאת. השתמש בהליכי הטיפול המתאימים שבמדריך. אם אינך מסוגל לבצע את הנהל או אם אין לך הכלים הנכונים, בצע את ההתקנה בסוכנות Harley-Davidson. התקנה לא נאותה של הערכה הזאת עלולה לגרום למוות או פגיעה חמורה. (b00333)

הערה

גיליון הנחיות זה מתייחס למידע במדריך השירות. יש צורך במדריך הטיפולים לאופנועים מהשנה ומהדגם המסוימים לצורך ההתקנה הזו. ניתן לקבל אותו דרך:

- סוכנות של Harley-Davidson.
- פורטל המידע על תיקונים של Harley-Davidson (H-D Service Information Portal): הגישה היא למנויים; מכיל מידע עבור רוב דגמי שנת 2001 והדגמים החדשים יותר. למידע נוסף ראה את השאלות הנפוצות על מנויים.

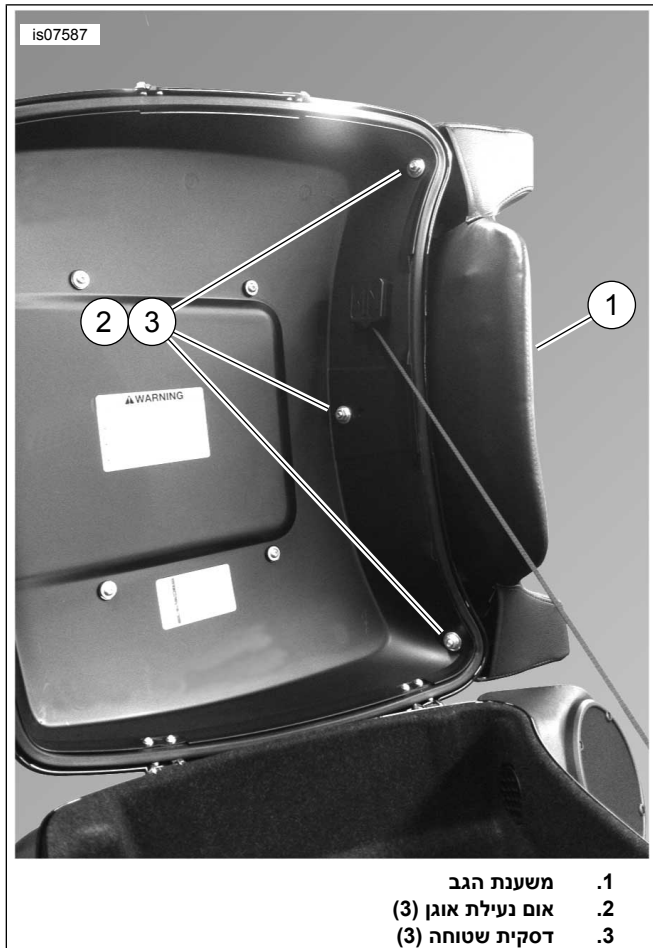
למידע על ההתאמה לדגמים ניתן לעיין בקטלוג הקמעונאי של חלקים ואביזרים (P&A) (Parts and Accessories) או בדף "Parts and Accessories" (חלקים ואביזרים) באתר www.harley-davidson.com.

ודא שאתה משתמש בגרסה העדכנית ביותר של דף ההוראות. היא זמינה ב: h-d.com/isheets

יש ליצור קשר עם מרכז התמיכה ללקוחות של Harley-Davidson בטלפון 1-800-258-2464 (ארה"ב בלבד) או 1-414-343-4056.

דרישות התקנה

- אם מחבר מעגל האביזרים כבר נמצא בשימוש, נדרשת גם רתמת מתאם מעגל עם מתג (מס' חלק A94-70264).
- דגמי Touring מהשנים 2014-2016: נדרשת רכישה בנפרד של הארכת רתמה (מס' חלק 69200722) כדי לאתר את מחבר מעגל האביזרים עבור ערכת חימום של Tour-Pak® 52300317.



1. משענת הגב
2. אום נעילת אוגן (3)
3. דסקית שטוחה (3)

תרשים 3. משענת גב רכובה על מכסה King Tour-Pak

צעדים נוספים למשענת גב מחוממת

1. פתח את מכסה Tour-Pak.
 - a. פרוס את חוטי משענת הגב לאורך המלא שלהם.
2. נתב את חוטי משענת הגב:
 - a. מעל יחידת בית הרמקול הנתיקה של ה-Tour-Pak, כנגד הדופן הקדמית של ה-Tour-Pak
 - b. מטה לאורך הצד הפנימי של יחידת בית הרמקול הנתיקה
 - c. מאחורי הרפידה התחתונה של ה-Tour-Pak
 - d. לאורך מאגד החיווט הראשי העובר מתחת למושב
3. סגור את מכסה ה-Tour-Pak.

הערה

מומלץ להשתמש במהדק פלסטי עם סרט הדבקה (חלק מס' 69200342) ורצועת כבלים (חלק מס' 10006) לאבטחת הרתמה.

 - a. ודא כי סגירת המכסה לא צובטת את הרתמה.
 - b. אבטח כנדרש כדי לוודא שתוואי הרתמה אינו מתנגש במכסה.
4. ראה איור 4. הרכב את מחבר משענת הגב המחוממת Deutsch. עיין במדריך הטיפולים.

התראה

ניתן להעמיס יתר על המידה את מערכת הטעינה של הרכב על ידי הוספת יותר מדי אביזרי חשמל. אם כלל הציוד החשמלי הפועל בעת ובעונה אחת צורך יותר חשמל מכפי שהמערכת יכולה להפיק, צריכת החשמל עלולה לגרום להתרוקנות המצבר ולגרום נזק למערכת החשמל של הרכב. (d00211)

⚠ אזהרה

בעת התקנת אביזר חשמלי כלשהו, הקפד שלא לחרוג מעבר לדירוג המרבי של עוצמת הזרם המרבית של הנתיך או מפסק המעגל המגן על המעגל שבו מבוצע השינוי. חריגה מעבר לעוצמת הזרם המרבית עלולה לגרום לתקלות חשמליות, וכתוצאה מכך לגרום למוות או פציעה חמורה. (a00310)

לערכת משענת גב מחוממת של Tour-Pak מס' 52300317 נדרש זרם נוסף של עד 3.0 אמפר ממערכת החשמל.

הכנה

1. הסר את המושב. עיין במדריך הטיפולים.

2. הסר את הנתיך הראשי. עיין במדריך הטיפולים.

a. כלי רכב המצוידים בסירנת אבטחה: לפני הסרת הנתיך הראשי, כשמחזיק המפתחות של מערכת האבטחה נמצא בתחום הפעולה, סובב את מתג ההתנעה למצב ON (מחובר), שחרר את דריכת המערכת וסובב את מתג ההתנעה למצב OFF (מנותק).

התקנה

King Tour-Pak

1. ראה איור 3. הצב את שלושת החפים שבמשענת הגב (1) מול החורים הקדוחים במכסה ה-Tour-Pak.
2. הדק ככל שניתן בעזרת האצבעות את אומי נעילת האוגן (2) והדסקיות השטוחות (3) מהערכה.
3. הצב את משענת הגב במרכז ובאופן אופקי על מכסה ה-Tour-Pak לקבלת המראה הטוב ביותר.
4. הדק את אומי הנעילה ככל שניתן בעזרת האצבעות (2).
מומנט: 11.3–14.7 (100–130 in-lbs N·m)
- a. ערכה 52300317: המשך לנושא "שליבים נוספים" עבור משענת גב מחוממת.
- b. כל הערכות האחרות: המשך לנושא כל ההתקנות.

5. התקן את מאריך הרתמה:

a. דגמי Touring מהשנים 2014-2016: (מס' חלק 69200722, רכישה בנפרד). חבר את מחבר Molex ל-8 פינים למחבר מעגל עזר [A4] בלוח החשמל מתחת לכיסוי הצד השמאלי. נתב את מחבר Deutsch ל-4 פינים למיקום מתחת למושב.

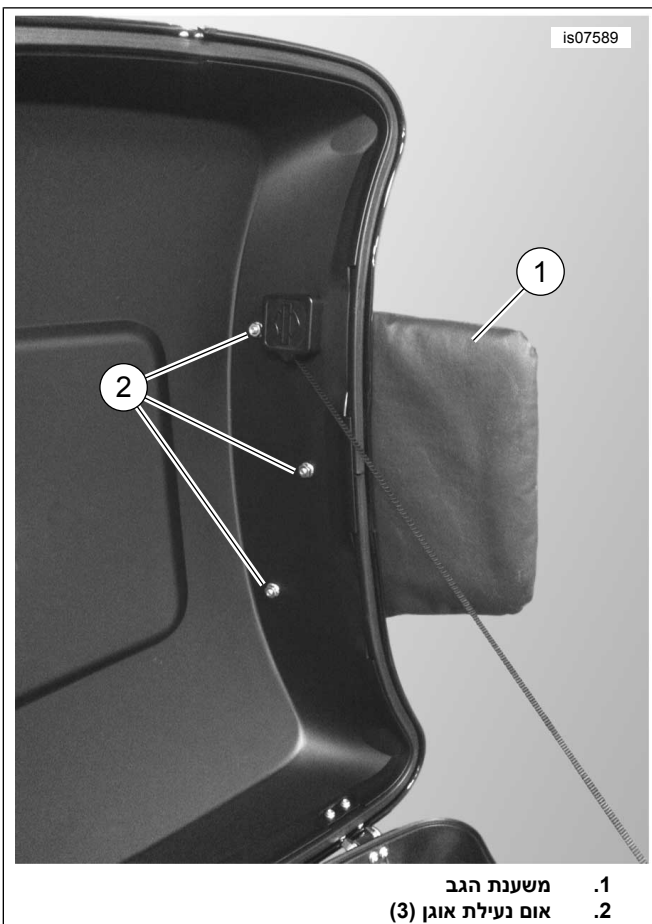
b. דגמי Touring משנת 2017 ואילך: (מס' חלק 69201599, רכישה בנפרד). חבר את מחבר Molex ל-3 פינים למחבר מעגל עזר [B325] בלוח החשמל מתחת לכיסוי הצד הימני. נתב את מחבר Deutsch ל-4 פינים למיקום מתחת למושב.

6. העבר את מחבר Deutsch למשענת גב מחוממת מתחת למושב.

a. חבר אל המחבר ל-4 פינים של מאריך רתמת האביזרים.

b. אחסן חוטים כדי לוודא שהם לא ייפגעו מהמושב.

c. המשך לנושא כל ההתקנות.



1. משענת הגב
2. אום נעילת אוגן (3)

תרשים 5. משענת גב המותקנת על מכסה Tour-Pak מוגן

כל ההתקנות

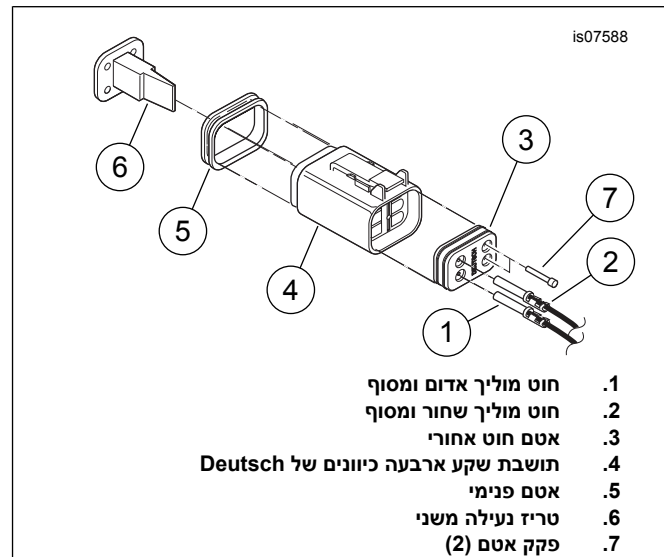
הערה

ודא שמתג ההצתה במצב OFF (מנותק) לפני התקנת הנת"ך הראשי.

1. התקן את הנת"ך הראשי. עיין במדריך הטיפוליים.
2. סגור את מכסה ה-Tour-Pak. בדוק את היישור של המשענת.
3. התקן את המושב. לאחר התקנת המושב, משוך אותו כלפי מעלה כדי לוודא שהוא מאובטח. עיין במדריך הטיפוליים.

בדיקת משענת הגב המחוממת והפעלתה

1. ראה איור 1. המתג הדו-מצבי (13) בצד שמאל של רפידת משענת הגב (1) שולט בקביעות החימום.
2. העבר את מתג ההצתה למצב ON.
3. וודא פעולה תקינה של משענת הגב המחוממת.
 - a. כאשר מתג rocker במצב מרכזי, חימום משענת הגב כבוי.
 - b. לחץ על החלק התחתון של המתג כדי לקבוע עוצמת חימום נמוכה (LOW).
 - c. לחץ על החלק העליון של המתג כדי לקבוע עוצמת חימום גבוהה (HIGH).



1. חוט מוליך אדום ומסוף
2. חוט מוליך שחור ומסוף
3. אטם חוט אחורי
4. תושבת שקע ארבעה כיוונים של Deutsch
5. אטם פנימי
6. טריז נעילה משני
7. פקק אטם (2)

תרשים 4. הכנס מסופים לתוך תושבת שקע Deutsch.

Chopped Tour-Pak

1. ראה איור 5. הצב את שלושת החפים שבמשענת הגב (1) מול החורים הקדוחים במכסה ה-Tour-Pak.
2. הדק ככל שניתן בעזרת האצבעות את אומי נעילת האוגן (2) והדסקיות השטוחות (3) מהערכה.
3. הצב את משענת הגב במרכז ובאופן אופקי על מכסה ה-Tour-Pak לקבלת המראה הטוב ביותר.

4. הדק את אומי הנעילה ככל שניתן בעזרת האצבעות (2).

מומנט: 7.9–9 (70–80 in-lbs N·m)

a. המשך בכל ההתקנות

4. • סובב את מתג ההצתה למצב ACCY.

a. המתג הדו-מצבי פועל באותו אופן כמו במצב ON (מחובר).

5. העבר את מתג ההצתה למצב OFF (הדממה).

a. לא מתבצע חימום של משענת הגב באף אחד ממצבי המתג הדו-מצבי.