



UTASHÁTTÁMLA TOUR-PAK CSOMAGTARTÓHOZ

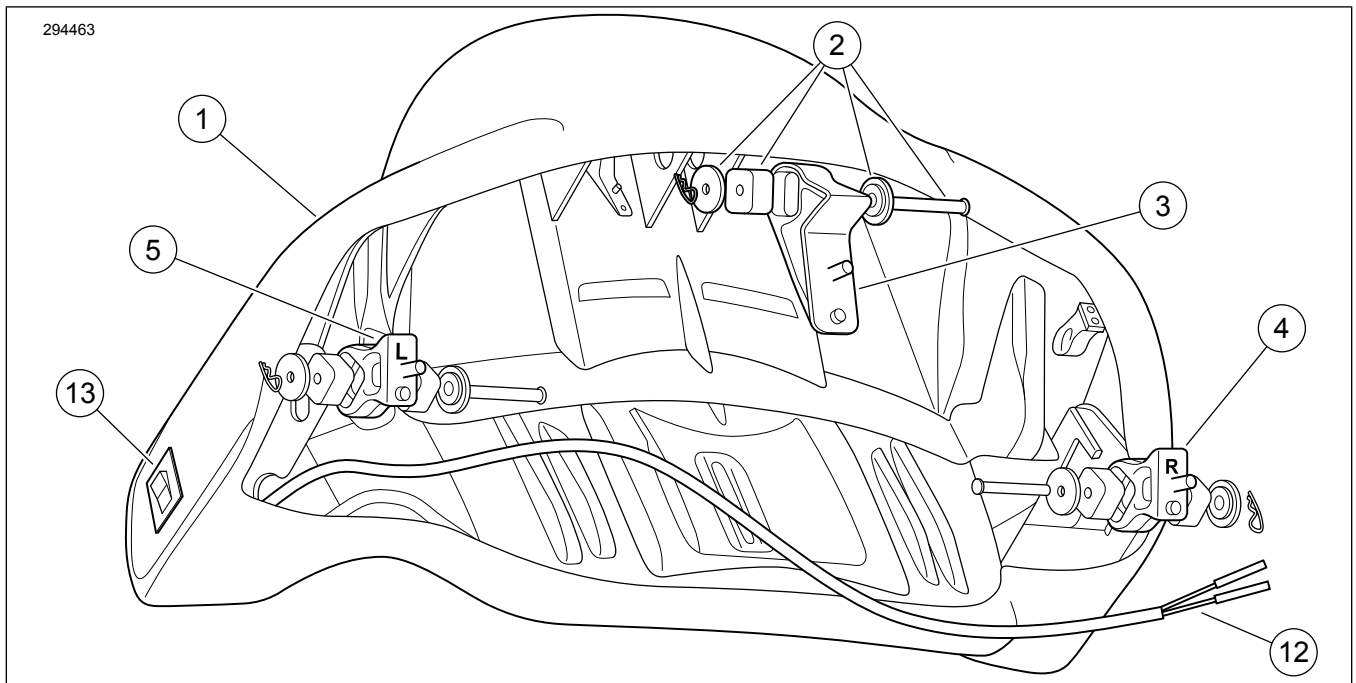
ÁLTALÁNOS TUDNIVALÓK

Táblázat 1. Általános információk

Készletek	Javasolt szerszámok	Nehézségi szint ⁽¹⁾
52300312, 52300314, 52300316, 52300317, 52300319, 52300334, 52300335, 52300359, 52300360, 52300567, 52300572, 52300574, 52300744	Védőszemüveg, Nyomatékkulcs	

(1) Húzza meg az előírt nyomaték értékre, vagy használjon egyéb kíméletes technikát és szerszámot

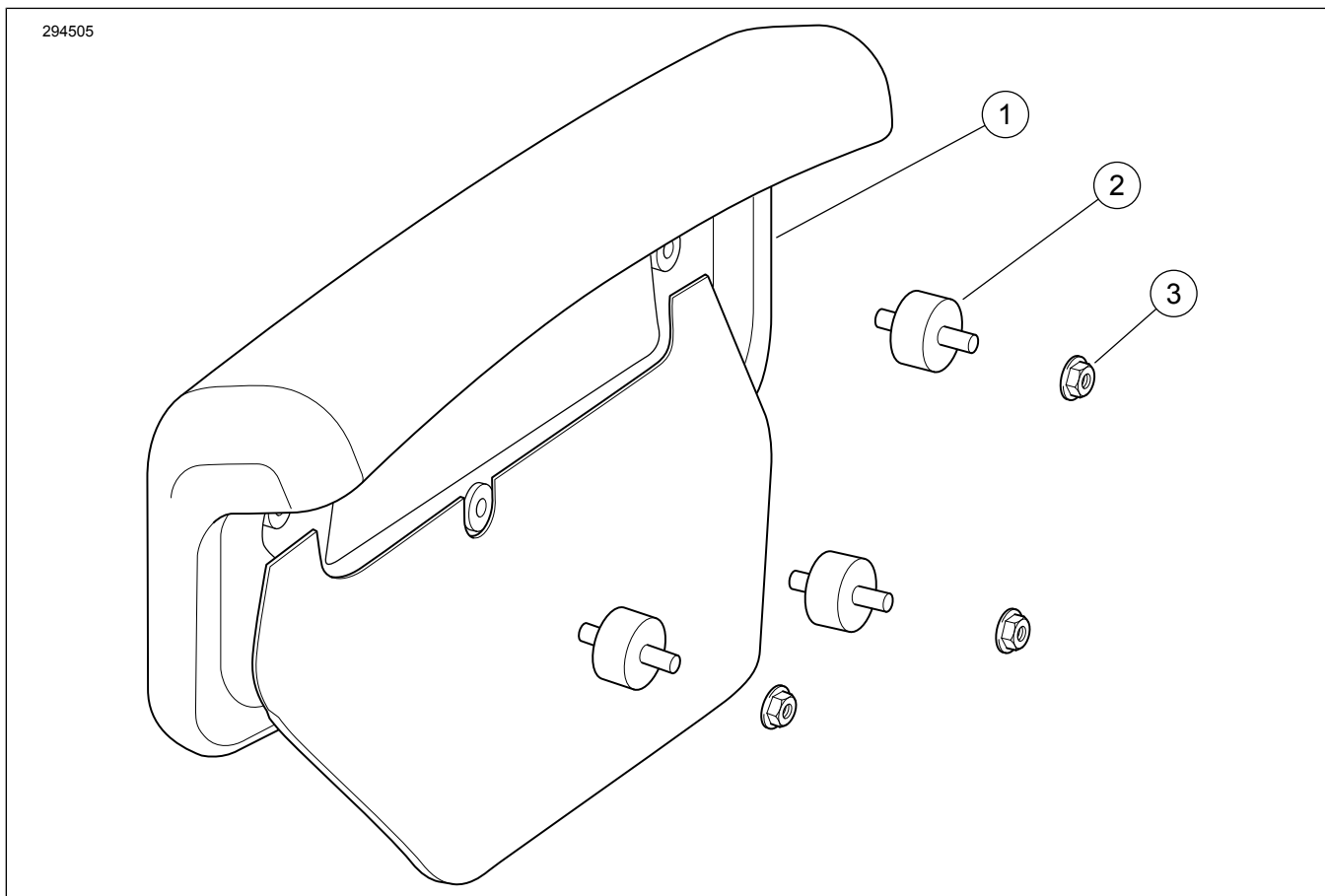
A KÉSZLET TARTALMA



Ábra 1. A készlet tartalma: King Tour-Pak háttámlakészletek: 52300312, 52300314, 52300316, 52300317, 52300334, 52300574, 52300744

Táblázat 2. A készlet tartalma: Háttámlakészlet

<input checked="" type="checkbox"/>	Ellenőrizze, hogy mindent megtalál-e a készletben, mielőtt a járműre alkatrészeket szerelne vagy alkatrészeket távolítana el róla.				
<input type="checkbox"/>	Tétel	Menny	Leírás	Part No.	Megjegyzések
<input type="checkbox"/>	1	1	Háttámlaegység (a 2–7. tételeket tartalmazza)	Külön nem kapható	MINDEN készlet a 52300317 sz. kivételével
<input type="checkbox"/>			Háttámlaegység (a 2–13. tételeket tartalmazza)	Külön nem kapható	52300317 sz. készlet
<input type="checkbox"/>	2	3	Szigetelőkészlet, háttámla	52300127	
<input type="checkbox"/>	3	1	Tartókonzol, középső	52300121	
<input type="checkbox"/>	4	1	Tartókonzol, jobb	52300122	
<input type="checkbox"/>	5	1	Tartókonzol, bal	52300123	
<input type="checkbox"/>	6	3	Peremes anya, önbiztosító, 5/16-18 (nincs ábrázolva)	7531	
<input type="checkbox"/>	7	3	Lapos alátét, 5/16"-os névleges méret (nincs ábrázolva)	6026	
<input type="checkbox"/>	8	1	Deutsch-aljzatház, négypólusú	72134-94GY	
<input type="checkbox"/>	9	1	Deutsch másodlagos zár	72154-94	
<input type="checkbox"/>	10	2	Deutsch-aljzatcsatlakozó	72191-94	
<input type="checkbox"/>	11	2	Deutsch zárócsap	72195-94	
<input type="checkbox"/>	12	1	Vezetékköteg, fűtött háttámla	Külön nem kapható	
<input type="checkbox"/>	13	1	Kapcsoló, fűtött háttámla	Külön nem kapható	



Ábra 2. A készlet tartalma: Chopped Tour-Pak háttámlakészletek: 52300319, 52300335, 52300567, 52300572

Táblázat 3. A készlet tartalma: Háttámlakészlet

<input checked="" type="checkbox"/> Ellenőrizze, hogy mindent megtalál-e a készletben, mielőtt a járműre alkatrészeket szerelné vagy alkatrészeket távolítana el róla.					
	Tétel	Menny	Leírás	Part No.	Megjegyzések
<input type="checkbox"/>	1	1	Háttámlaegység (a 2. és 3. tételt tartalmazza)	Külön nem kapható	
<input type="checkbox"/>	2	3	Szigetelés, háttámla	52300323	
<input type="checkbox"/>	3	3	Peremes záróanya, 1/4-20	7716	

ÁLTALÁNOS TUDNIVALÓK

Modellek

A felszereléssel kapcsolatos tájékoztatásért lásd a Alkatrészek és tartozékok (P&A) kiskereskedelmi katalógust vagy a [www.harley-davidson.com/Parts and Accessories](http://www.harley-davidson.com/Parts_and_Accessories) (alkatrészek és tartozékok) részét.

Győződjön meg arról, hogy az útmutatólap legfrissebb verzióját használja. Ez itt érhető el: h-d.com/isheets

A Harley-Davidson ügyfélszolgálati központja az 1-414-343-4056-os, illetve (csak az USA-ban) az 1-800-258-2464-es telefonszámon érhető el.

Szerelési követelmények

- Ha a tartozékáramkör-csatlakozó már használatban van, kapcsolt áramköradapter-vezetékkegelyre (cikksz.: 70264-94A) is szükség van.

- **2014-2016-os Touring modellek:** A fűtött Tour-Pak® 52300317 készlethez szükséges tartozékáramkör csatlakozójának megtalálásához külön meg kell venni a kábelköteg-hosszabbítót (cikksz.: 69200722).
- **2017-es és újabb Touring modellek:** A fűtött Tour-Pak® 52300317 készlethez a tartozékáramkör csatlakozójának megtalálásához külön meg kell venni a kábelköteg-hosszabbítót (cikksz.: 69201599).

▲ FIGYELEM

A motoros és az utas biztonsága a készlet megfelelő beszerelésétől függ. Alkalmazza a szervizkézikönyvben ismertetett megfelelő eljárást. Ha nem áll módjában elvégezni az eljárást, vagy ha nem rendelkezik a megfelelő szerszámokkal, akkor a beszerelést végeztesse el Harley-Davidson-márkakereskedésben. A készlet nem megfelelő módon való beszerelése súlyos, akár végzetes személyi sérülést is okozhat. (00333b)

MEGJEGYZÉS

Ez az útmutatólap a szervizkézikönyv információin alapul. A szereléshez az adott évjáratú és modellű motorkerékpár szervizkönyve szükséges. Ezt innen tudod beszerezni:

- Egy Harley-Davidson-márkakereskedéstől.
- A H-D szervizinformációs portálján, amely előfizetéses hozzáférést biztosít a legtöbb 2001-es és újabb modellhez. További információkért nézd meg az előfizetésekhez kapcsolódó gyakori kérdéseket.

ELEKTROMOS TÚLTERHELÉS

ÉRTESÍTÉS

Motorkerékpár töltőrendszerét túlterhelheti, ha túl sok elektromos tartozékot szerel fel. Ha az egyszerre üzemelő elektromos tartozékok több áramot fogyasztanak, mint amennyit a motorkerékpár töltőrendszere előállít, az elektromos fogyasztás lemerítheti az akkumulátort, és károsíthatja a jármű elektromos rendszerét. (00211d)

▲ FIGYELEM

Elektromos tartozék felszerelésekor ügyeljen arra, hogy ne lépje túl az érintett áramkört védő biztosíték vagy megszakító névleges maximális áramerősségét. A maximális áramerősség túllépése elektromos hibákhoz vezethet, ami súlyos, akár végzetes személyi sérüléssel is járhat. (00310a)

Az 52300317 sz. fűtött Tour-Pak háttámlakészlet akár további **3,0 amperrel** is megterhelheti az elektromos rendszert.

ELŐKÉSZÜLETEK

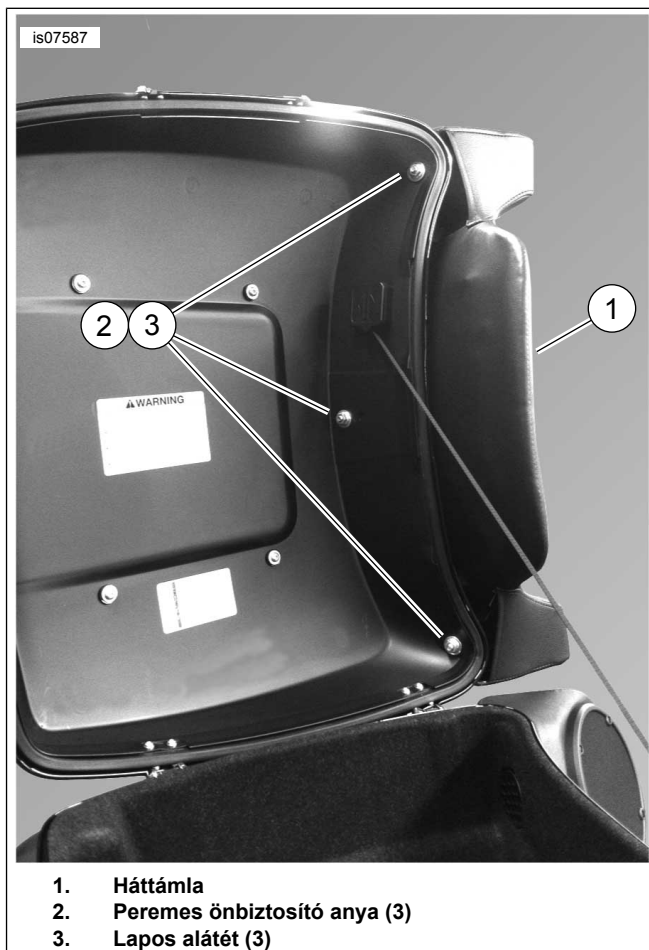
1. Vegye le az ülést. Lásd a szervizkézikönyvet.
2. Vegye ki a főbiztosítékot. Lásd a szervizkézikönyvet.
 - a. **Riasztószirénával ellátott járművek:** A főbiztosíték eltávolítása előtt úgy, hogy Önnél van a biztonsági válaszjeladó, kapcsolja BE a gyújtáskapcsolót, hatástalanítsa a rendszert, majd kapcsolja KI a gyújtáskapcsolót.

BESZERELÉS

King Tour-Pak

1. Lásd: 3. ábra. Igazítsa össze a háttámlán található három csapot (1) a Tour-Pak fedelén kialakított furatokkal.
2. Rögzítse a készletből származó peremes önbiztosító anyák (2) és lapos alátétek (3) segítségével, kézzel meghúzva az anyákat.
3. A legjobb megjelenés érdekében állítsa középre és megfelelő szintbe a háttámlát a Tour-Pak fedélen.
4. Húzza meg a peremes ellenanyákat (2).
Nyomaték: 11,3–14,7 N·m (100–130 in-lbs)
 - a. **52300317 sz. készlet:** Folytassa a **fűtött háttámlára** vonatkozó további lépésekkel.

- b. **MINDEN egyéb készlet:** Folytassa az **ÖSSZES szerelés** szakasszal.



Ábra 3. King Tour-Pak fedelére felszerelt háttámla

További lépések fűtött háttámla esetén

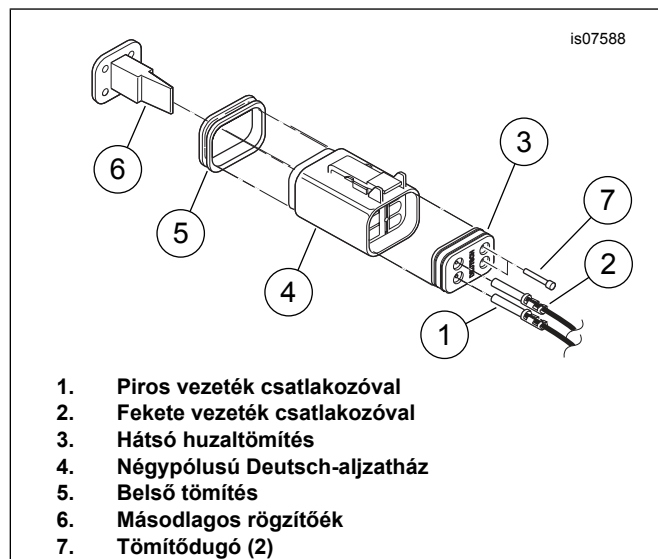
1. Nyissa ki a Tour-Pak fedelét.
 - a. Bontsa ki teljes hosszára a háttámla vezetékeit.
2. Vezesse el a háttámla vezetékeit:
 - a. A Tour-Pak bal hangszóróháza fölött, fel a Tour-Pak elülső fala mentén
 - b. Lefelé a hangszóróház belső oldalán
 - c. A Tour-Pak alsó párnája mögött
 - d. A fő vezetékköteg mentén az ülés alatt
3. Csukja be a Tour-Pak fedelét.

MEGJEGYZÉS

A vezetékköteg rögzítéséhez öntapadós műanyag kapocs (cikksz.: 69200342) és kábelkötegelő (cikksz.: 10006) használata javasolt.

- a. Ellenőrizze, hogy a lecsukódó fedél nem csúpi be a vezetékköteget.

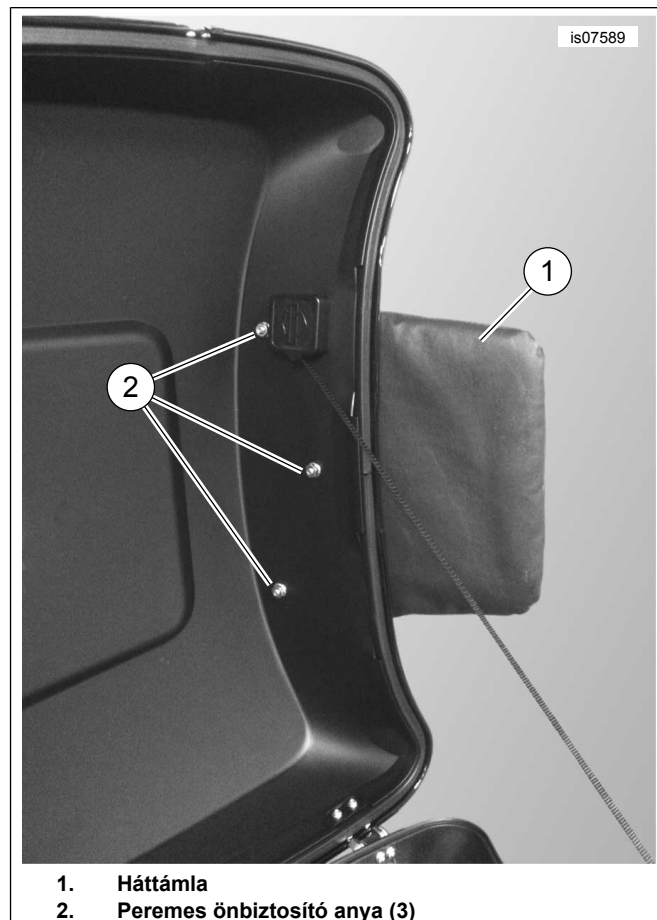
- b. Rögzítse szükség szerint, hogy a vezetékköteg útvonala ne legyen a fedél útjában.
4. Lásd: 4. ábra. Szerelje össze a fűtött háttámla Deutsch-csatlakozóját. Lásd a szervizkézikönyvet.
5. A vezetékköteg-hosszabbító beszerelése:
 - a. **2014-2016-os Touring modellek:** (cikkszám: 69200722, külön vásárolható meg). Illessze be a nyolcpólusú Molex-csatlakozót a bal oldalburkolat alatti elektromos panel tartozékáramkör-aljzatába [4A]. Vezesse el a négypólusú csapos Deutsch-csatlakozót egy megfelelő helyre az ülés alatt.
 - b. **2017-es és újabb Touring modellek:** (cikkszám: 69201599, külön vásárolható meg). Illessze be a hárompólusú Molex-csatlakozót a jobb oldalburkolat alatti elektromos panel tartozékáramkör-aljzatába [325B]. Vezesse el a négypólusú csapos Deutsch-csatlakozót egy megfelelő helyre az ülés alatt.
6. Vezesse el a fűtött háttámla Deutsch-csatlakozóját az ülés alatt.
 - a. Csatlakoztassa a négypólusú tartozék kábelköteg-hosszabbító csatlakozóját.
 - b. Helyezze el úgy a vezetékeket, hogy az ülés ne károsítsa azokat.
 - c. Folytassa az **ÖSSZES szerelés** szakasszal.



Ábra 4. A csatlakozók beszerelése a Deutsch-aljzatházba

Chopped Tour-Pak

1. Lásd: 5. ábra. Igazítsa össze a háttámlán található három csapot (1) a Tour-Pak fedelén kialakított furatokkal.
2. Rögzítse a készletből származó peremes önbiztosító anyák (2) és lapos alátétek (3) segítségével, kézzel meghúzva az anyákat.



Ábra 5. Chopped Tour-Pak fedelére felszerelt háttámla

ÖSSZES szerelés

MEGJEGYZÉS

A főbiztosíték visszaszerelése előtt ellenőrizze, hogy a gyújtás KI van kapcsolva.

1. Tegye vissza a főbiztosítékot. Lásd a szervizkézikönyvet.
2. Csukja be a Tour-Pak fedelét. Ellenőrizze a háttámla megfelelő beállítását.
3. Szerelje vissza az ülést. A felszerelést követően az ülést maga felé húzva ellenőrizze a megfelelő rögzítést. Lásd a szervizkézikönyvet.

A FŰTÖTT HÁTTÁMLA TESZTJE ÉS MŰKÖDTETÉSE

1. Lásd: 1. ábra. A fűtés a háttámlapárna (1) bal oldalán található billenőkapcsolóval (13) szabályozható.
2. Fordítsa a gyújtáskapcsolót ON (Be) helyzetbe.

3. Ellenőrizze a fűtött háttámla megfelelő működését.
 - a. A háttámla fűtése a billenőkapcsoló középső helyzetében van kikapcsolva (KI).
 - b. A kapcsoló alsó részének megnyomásával GYENGE fűtést kapcsolhat.
 - c. A kapcsoló felső részének megnyomásával ERŐS fűtést kapcsolhat.
4. Fordítsa a gyújtáskapcsolót ACCY (Tatrozék) helyzetbe.
 - a. A billenőkapcsoló ugyanúgy működik, mint bekapcsolt gyújtás (ON) esetén.
5. Fordítsa a gyújtáskapcsolót OFF (Ki) pozícióba.
 - a. A háttámla nem biztosít meleget a billenőkapcsoló egyetlen helyzetében sem.