




TOUR-PAK乘客靠背

基本信息

表1。概述

套件	建议工具	技能水平 ⁽¹⁾
52300312、52300314、52300316、52300317、 52300319、52300334、52300335、52300359、 52300360、52300567、52300572、52300574、 52300744	防护眼镜，扭矩扳手	
<i>(1) 按扭矩值或其他适当工具和所需技术进行紧固</i>		

套件内容

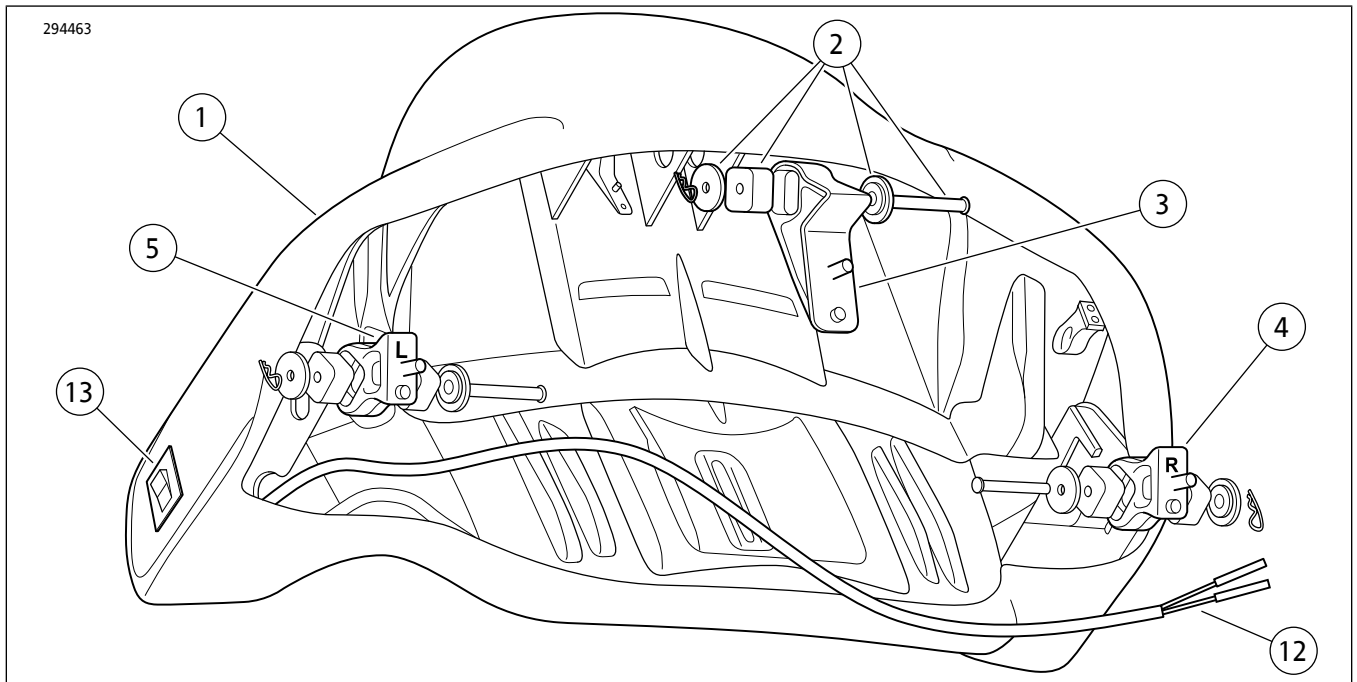


图1。套件内容：KingTour-Pak靠背套件52300312、52300314、52300316、52300317、52300334、52300574、52300744

表2。套件内容：靠背套件

在安裝或拆卸車輛物件之前，請確認套件中的所有內容物都齊全。					
<input checked="" type="checkbox"/>	項目	數量	描述	零件編號	注意
<input type="checkbox"/>	1	1	靠背組件(包括項目2-7)	不單獨出售	除52300317外的所有組件
<input type="checkbox"/>			靠背組件(包括項目2-13)	不單獨出售	套件52300317
<input type="checkbox"/>	2	3	靠背隔離套件	52300127	
<input type="checkbox"/>	3	1	中間支架	52300121	
<input type="checkbox"/>	4	1	右支架	52300122	
<input type="checkbox"/>	5	1	左支架	52300123	
<input type="checkbox"/>	6	3	凸緣鎖緊螺母，5/16-18(未顯示)	7531	
<input type="checkbox"/>	7	3	平墊圈，5/16標稱(未顯示)	6026	
<input type="checkbox"/>	8	1	Deutsch插座連接器外殼，四路	72134-94GY	
<input type="checkbox"/>	9	1	Deutsch副鎖	72154-94	
<input type="checkbox"/>	10	2	Deutsch插座接線端	72191-94	
<input type="checkbox"/>	11	2	Deutsch密封銷	72195-94	
<input type="checkbox"/>	12	1	加熱靠背線束	不單獨出售	
<input type="checkbox"/>	13	1	加熱靠背開關	不單獨出售	

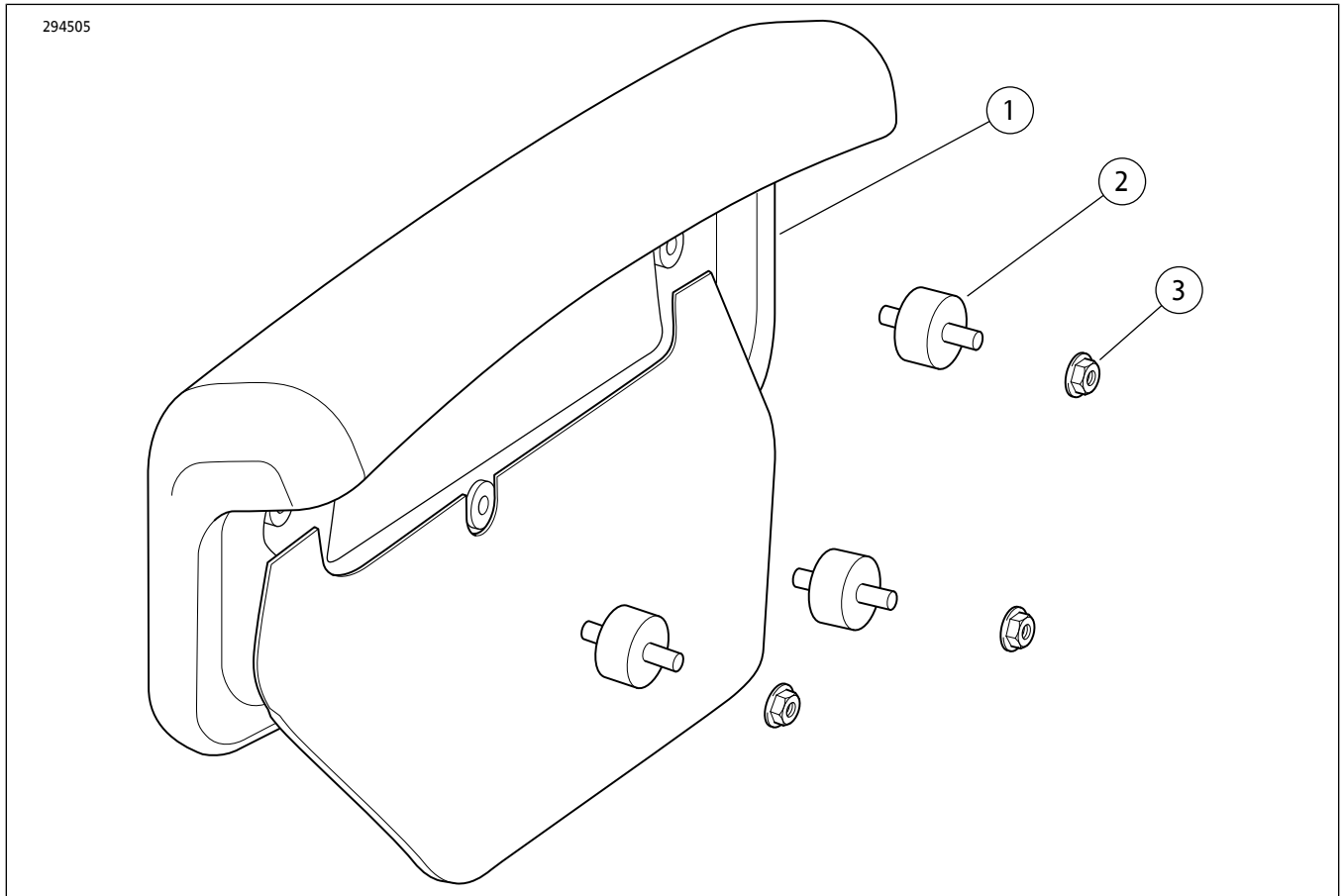


图2。套件内容：Chopped Tour-Pak靠背套件52300319、52300335、52300567、52300572

表3。套件内容：靠背套件

在安装或拆卸车辆物件之前，请确认套件中的所有内容物都齐全。					
<input checked="" type="checkbox"/>	项目	数量	描述	零件编号	注意
<input type="checkbox"/>	1	1	靠背组件(包括项目2-3)	不单独出售	
<input type="checkbox"/>	2	3	靠背隔离	52300323	
<input type="checkbox"/>	3	3	凸缘锁紧螺母, 1/4-20	7716	

概述

车型

关于车型适配信息，参见 零件与附件 (P&A) 零售目录或 www.harley-davidson.com 的零件与附件部分。

确定使用的是最新版的说明书。获取方法：h-d.com/isheets

请联系哈雷戴维森客户支持中心，电话：1-800-258-2464（仅美国）或1-414-343-4056。

安装要求

- 如果附件电路连接器已在使用中，则还需要开关电路适配线束（零件编号70264-94A）。
- 2014-2016年款旅行车型：需要单独购买加长线束（零件编号69200722）以连接至加热Tour-Pak®套件52300317。
- 2017年款及之后的旅行车型：需要单独购买加长线束（零件编号69201599）以连接至加热Tour-Pak®套件52300317。

警告

骑手和乘客的安全取决于此套件的正确安装。采用相关维修手册程序。如果您没有能力执行此程序或者没有正确的工具，可请哈雷戴维森经销商执行此安装。此套件安装不当可能造成死亡或重伤。(00333b)

注意

此说明书引用了维修手册信息。此安装需要该年款和车型摩托车维修手册，可从下列渠道获得：

- 哈雷戴维森经销商。
- H-D维修信息门户网站，一款可用于多数2001年款及更新款车型的订阅服务。更多信息，请参看关于订阅的常见问题。

电气系统过载

注意

添加过多的电气附件可能使摩托车的充电系统过载。若任一时间同时工作的全部电气附件消耗的电流超出车辆的充电系统能够产生的电流，可导致电池放电并造成车辆电气系统的损坏。(00211d)

警告

安装任何电气附件时，一定要确保不超过保护要修改的受影响电路的保险丝或断路器的最大额定安培值。超过最大安培值可导致电气故障，从而有可能造成死亡或重伤。(00310a)

加热Tour-Pak套件52300317需要电气系统额外提供最高 3.0 安培的电流。

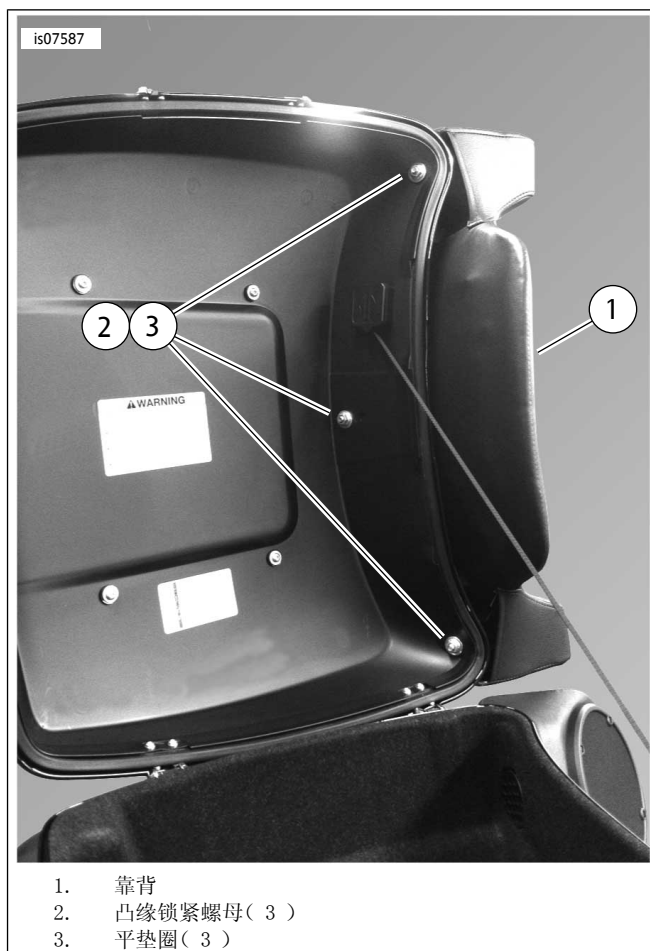
准备

1. 拆下座椅。参见维修手册。
2. 拆卸主保险丝。参见维修手册。
 - a. 配有防盗警报器的车辆：拆卸主保险丝之前，在有防盗遥控钥匙的情况下，将点火开关转至ON（打开）位置，再解除系统设防，然后将点火开关转至OFF（关闭）。

安装

King Tour-Pak

1. 参见图3。将靠背（1）上的三个螺柱与Tour-Pak盖上的钻孔对齐。
2. 安装凸缘锁紧螺母（2）和平垫圈（3），并用手指拧紧。
3. 将Tour-Pak盖上的靠背居中并调至水平，以获得最佳外观。
4. 拧紧凸缘锁紧螺母（2）。
扭矩：11.3-14.7 N·m (100-130 in-lbs)
 - a. 套件52300317：转至加热靠背的额外步骤。
 - b. 所有其他套件：转至所有安装。



1. 靠背
2. 凸缘锁紧螺母（3）
3. 平垫圈（3）

图3。在King Tour-Pak盖上安装靠背

加热靠背额外步骤

1. 打开Tour-Pak盖。
 - a. 将靠背电线展至全长。
2. 布放靠背电线：
 - a. 在Tour-Pak左侧扬声器舱上方，靠着Tour-Pak前墙
 - b. 扬声器舱内侧下部
 - c. 下部Tour-Pak垫后方
 - d. 沿着座椅下方的主线束走向
3. 关闭Tour-Pak盖。

注意

建议使用背胶塑料夹（零件编号69200342）和线缆扎带（零件编号10006）固定线束。

- a. 检查确认关闭盖时是否会夹住线束。
 - b. 必要时进行固定，确保线束路径远离盖。
4. 参见图4。组装Deutsch加热靠背连接器。参见维修手册。

5. 安装加长线束：

- a. 2014-2016年款旅行车型：（零件编号69200722，单独购买）。将八路Molex连接器插进左侧盖下方电气面板上的附件电路连接器[4A]。将四路Deutsch插针连接布放到座椅下方的某一位置。
- b. 2017年款及之后的旅行车型：（零件编号69201599，单独购买）。将三路Molex连接器插进右侧盖下方电气面板上的附件电路连接器[325B]。将四路Deutsch插针连接布放到座椅下方的某一位置。

6. 将Deutsch加热靠背连接器布放到座椅下方。

- a. 连接至四路附件加长线束连接器。
- b. 妥善布置导线，确保座椅不会损坏导线。
- c. 转至所有安装。

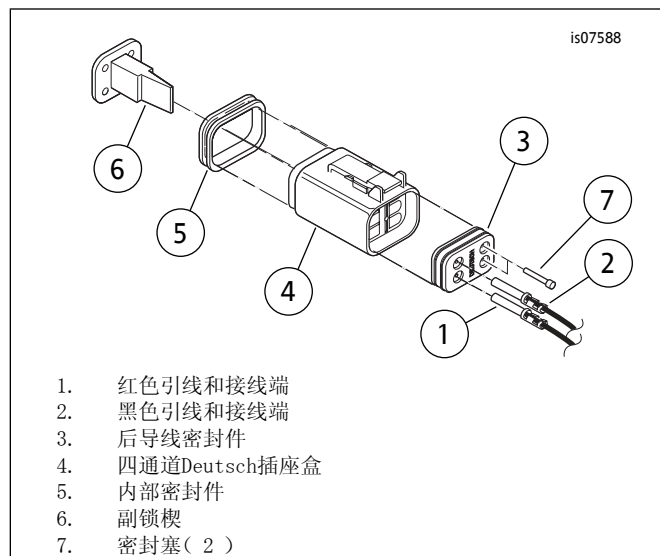


图4。将接线端插入Deutsch插座盒

Chopped Tour-Pak®衬垫

1. 参见图5。将靠背(1)上的三个螺柱与Tour-Pak盖上的钻孔对齐。
2. 安装凸缘锁紧螺母(2)和平垫圈(3)，并用手指拧紧。
3. 将Tour-Pak盖上的靠背居中并调至水平，以获得最佳外观。
4. 拧紧凸缘锁紧螺母(2)。
扭矩：7.9-9 N·m (70-80 in-lbs)
 - a. 转至所有安装

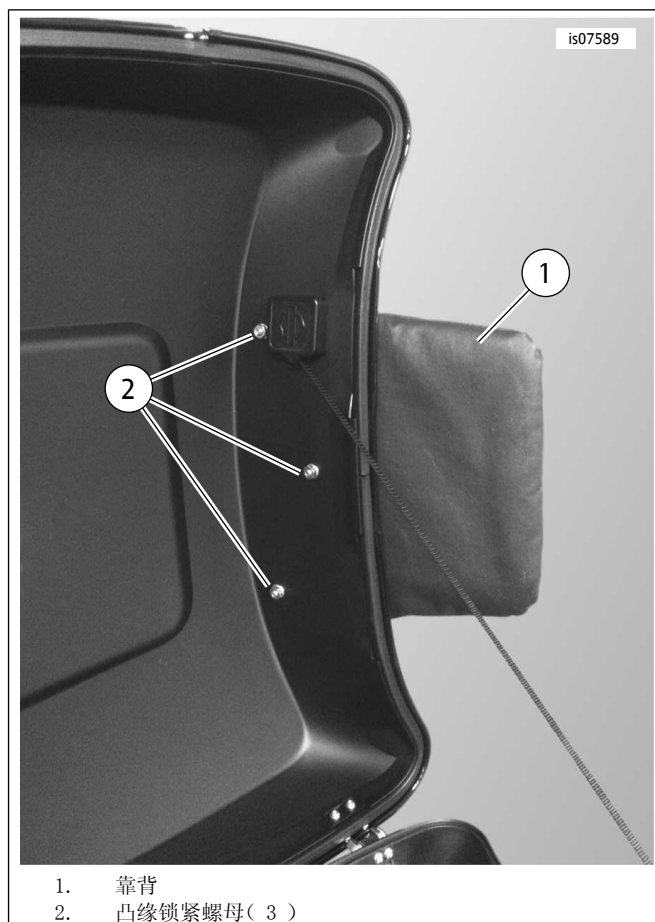


图5。靠背安装至Chopped Tour-Pak盖上

安装所有套件

注意

安装主保险丝之前，确保点火开关处于OFF(关闭)位置。

1. 安装主保险丝。参见维修手册。
2. 合上Tour-Pak盖。检查靠背是否正确对准。
3. 安装座椅。安装好座椅之后向上拉动座椅，确保固定牢靠。参见维修手册。

加热靠背测试与操作

1. 参见图1。靠背垫(1)左侧的摇臂开关(13)控制加热设置。
 - a. 摇臂开关置于中间位置时，靠背加热关闭。
 - b. 按开关的下部，将加热设置调至低位。
 - c. 按开关的上部，将加热设置调至高位。
2. 将点火钥匙开关转至ON(打开)位置。
3. 检查确认加热靠背操作是否正常。

4. 将点火开关转至ACCY(附件)位置。
 - a. 摇臂开关的工作方式与ON(打开)位置相同。
5. 将点火钥匙开关转至OFF(关闭)位置。
 - a. 靠背在任何摇臂开关位置均不提供加热。