



SANDARAN PEMBONCENG UNTUK TOUR-PAK

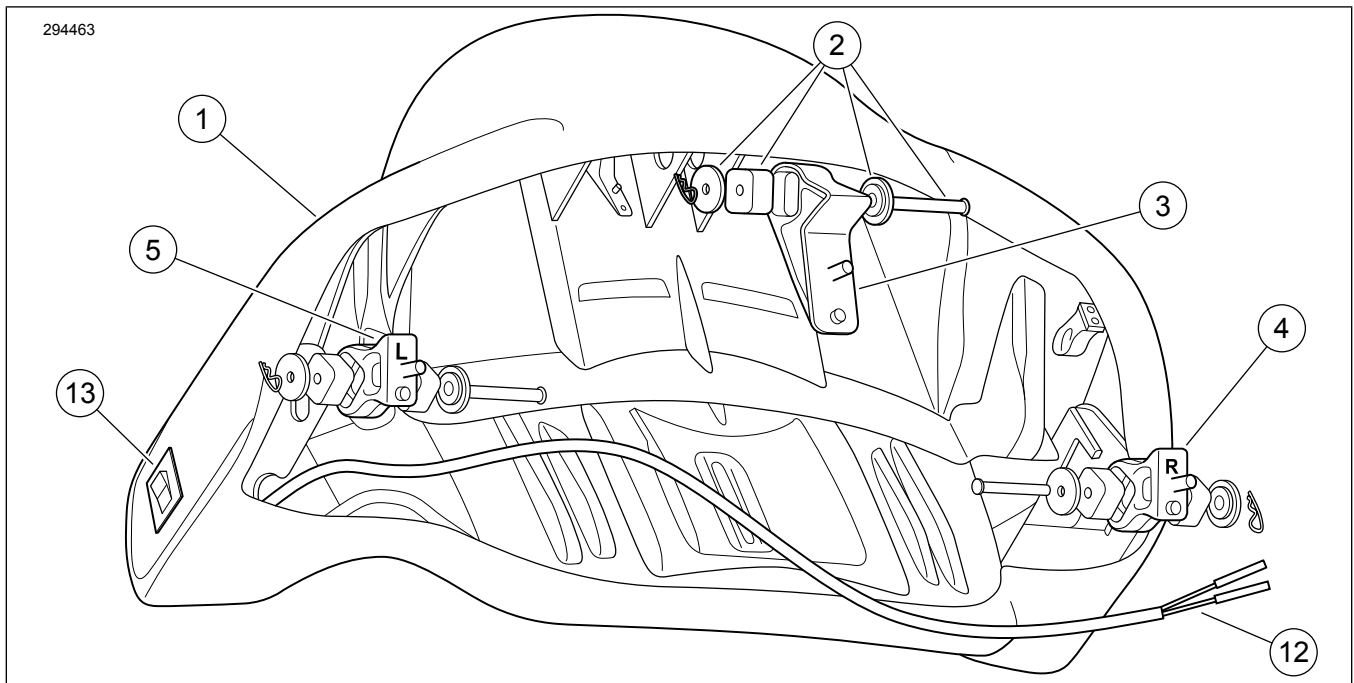
MAKLUMAT UMUM

Jadual 1. Maklumat Am

Kit	Alat yang Dicadangkan	Tahap Kemahiran ⁽¹⁾
52300312, 52300314, 52300316, 52300317, 52300319, 52300334, 52300335, 52300359, 52300360, 52300567, 52300572, 52300574, 52300744	Kaca Mata Keselamatan, Perengkuh Tork	

(1) Perlu diketatkan ke nilai tork atau perlu menggunakan alat dan teknik lain

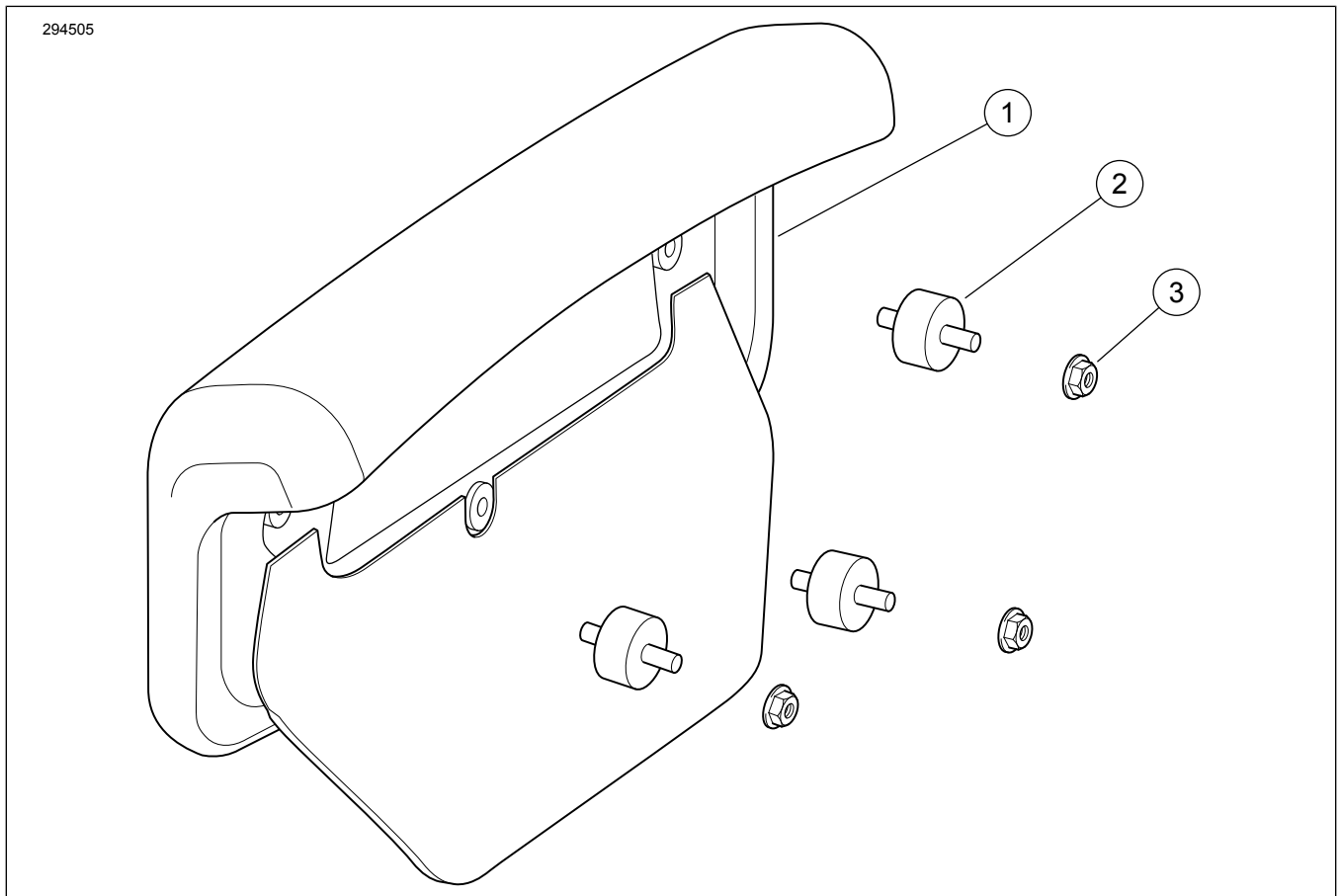
KANDUNGAN KIT



Rajah 1. Kandungan Kit: Kit Sandaran King Tour-Pak 52300312, 52300314, 52300316, 52300317, 52300334, 52300574, 52300744

Jadual 2. Kandungan Kit: Kit Sandaran

<input checked="" type="checkbox"/>	Sahkan semua kandungan terdapat dalam kit sebelum memasang atau menanggalkan item daripada kenderaan.				
<input type="checkbox"/>	Item	Kuantiti	Penerangan	No. Bahagian	Nota
<input type="checkbox"/>	1	1	Pemasangan sandaran (termasuk item 2-7)	Tidak dijual secara berasingan	SEMUA kit kecuali 52300317
<input type="checkbox"/>			Pemasangan sandaran (termasuk item 2-13)	Tidak dijual secara berasingan	
<input type="checkbox"/>	2	3	Kit pemisah, sandaran	52300127	
<input type="checkbox"/>	3	1	Braket sokongan, pusat	52300121	
<input type="checkbox"/>	4	1	Braket sokongan, kanan	52300122	
<input type="checkbox"/>	5	1	Braket sokongan, kiri	52300123	
<input type="checkbox"/>	6	3	Nat bebibir, mengunci, 5/16-18 (tidak ditunjukkan)	7531	
<input type="checkbox"/>	7	3	Sesendal, rata, 5/16 nominal (tidak ditunjukkan)	6026	
<input type="checkbox"/>	8	1	Perumah penyambung soket Deutsch, empat hala	72134-94GY	
<input type="checkbox"/>	9	1	Kunci sekunder Deutsch	72154-94	
<input type="checkbox"/>	10	2	Terminal soket Deutsch	72191-94	
<input type="checkbox"/>	11	2	Pin pengedap Deutsch	72195-94	
<input type="checkbox"/>	12	1	Abah-abah, sandaran panas	Tidak dijual secara berasingan	
<input type="checkbox"/>	13	1	Suis, sandaran panas	Tidak dijual secara berasingan	



Rajah 2. Kandungan Kit: Kit Sandaran Tour-Pak Separa 52300319, 52300335, 52300567, 52300572

Jadual 3. Kandungan Kit: Kit Sandaran

<input checked="" type="checkbox"/>	Sahkan semua kandungan terdapat dalam kit sebelum memasang atau menanggalkan item daripada kenderaan.				
Item	Kuantiti	Penerangan	No. Bahagian	Nota	
<input type="checkbox"/>	1	1	Pemasangan sandaran (termasuk item 2-3)	Tidak dijual secara berasingan	
<input type="checkbox"/>	2	3	Pemisah, sandaran	52300323	
<input type="checkbox"/>	3	3	Nat bebibir, mengunci, ¼-20	7716	

UMUM

Model

Bagi maklumat perlengkapan model, lihat Bahagian dan Aksesori (P&A) Katalog Runcit atau Bahagian dan Aksesori di seksyen www.harley-davidson.com.

Sahkan penggunaan lembaran arahan versi yang terkini. Ia boleh didapati di: h-d.com/isheets

Hubungi Pusat Sokongan Pelanggan Harley-Davidson di 1-800-258-2464 (A.S. sahaja) atau 1-414-343-4056.

Keperluan bagi Pemasangan

- Jika penyambung litar aksesori sedang digunakan, Abah-abah Penyesuai Litar Bersuis (No. Bahagian 70264-94A) juga akan diperlukan.

- **Model Kembara 2014-2016:** Pemanjang abah-abah (No. Bahagian 69200722) perlu dibeli secara berasingan untuk mendapatkan penyambung litar aksesori bagi **Kit Tour-Pak® Panas 52300317**.
- **Model Kembara 2017 dan Kemudian:** Pemanjang abah-abah (No. Bahagian 69201599) perlu dibeli secara berasingan untuk mendapatkan penyambung litar aksesori bagi **Kit Tour-Pak® Panas 52300317**.

⚠ AMARAN

Keselamatan penunggang dan pembonceng bergantung pada pemasangan kit yang betul. Gunakan prosedur manual servis yang sesuai. Jika anda tidak berkeupayaan atau tidak memiliki alat yang betul untuk melakukan prosedur ini, minta pengedar Harley-Davidson memasangkannya. Pemasangan kit ini yang tidak betul boleh membawa maut atau kecederaan serius. (00333b)

CATATAN

Lembaran arahan ini merujuk kepada maklumat dalam manual servis. Pemasangan ini memerlukan manual servis bagi motosikal tahun dan model ini yang tersedia di:

- Pengedar Harley-Davidson.
- Portal Maklumat Servis H-D, iaitu akses langganan bagi kebanyakan model 2001 dan yang lebih baharu. Untuk maklumat lanjut, lihat Soalan lazim tentang langganan .

ELEKTRIK BERLEBIHAN

NOTIS

Menambah terlalu banyak aksesori elektrik boleh terlebih membebankan sistem pengecasan. Jika penggunaan elektrik bagi gabungan aksesori elektrik yang beroperasi pada bila-bila satu masa melebihi arus elektrik yang dihasilkan oleh sistem pengecasan kenderaan, penggunaan elektrik ini boleh menyahcas bateri dan merosakkan sistem elektrik kenderaan. (00211d)

⚠ AMARAN

Apabila memasang apa-apa aksesori elektrik, pastikan untuk tidak melebihi kadaran keampuhan maksimum bagi fuis atau pemutus litar yang melindungi litar terjejas yang diubah suai. Melebihi keampuhan maksimum boleh menyebabkan kegagalan elektrik, dan membawa maut atau kecederaan serius. (00310a)

Kit Sandaran Tour-Pak Panas 52300317 memerlukan sehingga **3.0 A** lebih banyak arus daripada sistem elektrik.

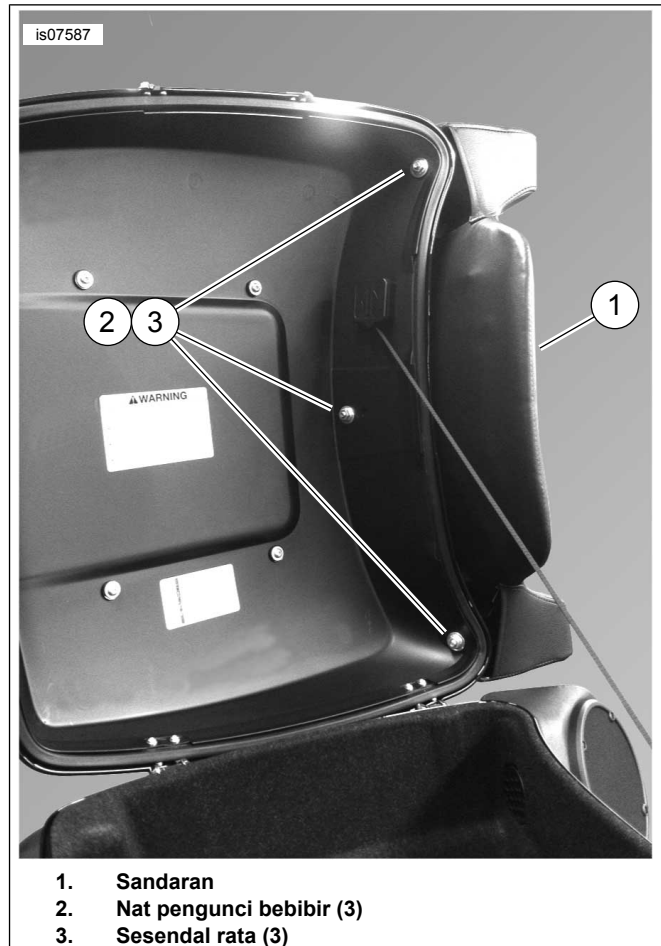
PENYEDIAAN

1. Tanggalkan tempat duduk. Lihat manual servis.
2. Tanggalkan fuis utama. Lihat manual servis.
 - a. **Kenderaan dilengkapi dengan siren keselamatan:** Sebelum menanggalkan fuis utama, dengan fob keselamatan ada bersama, HIDUPKAN suis nyalaan, lumpuhkan sistem dan MATIKAN suis nyalaan.

PEMASANGAN

King Tour-Pak

1. Lihat Rajah 3. Sejajarkan tiga stad pada sandaran (1) dengan lubang ditebuk pada tudung Tour-Pak.
2. Gunakan jari untuk mengetatkan dengan nat pengunci bibir (2) dan sesendal rata (3) daripada kit.
3. Pusatkan dan ratakan sandaran pada tudung Tour-Pak untuk penampilan terbaik.
4. Ketatkan nat pengunci bibir (2).
Tork: 11,3–14,7 N·m (100–130 in-lbs)
 - a. **Kit 52300317:** Teruskan ke Langkah Tambahan bagi **Sandaran Panas** .
 - b. **SEMUA kit lain:** Teruskan ke **SEMUA Pemasangan**



1. Sandaran
2. Nat pengunci bibir (3)
3. Sesendal rata (3)

Rajah 3. Sandaran Terlekap pada Penutup King Tour-Pak Langkah Tambahan untuk Sandaran Panas

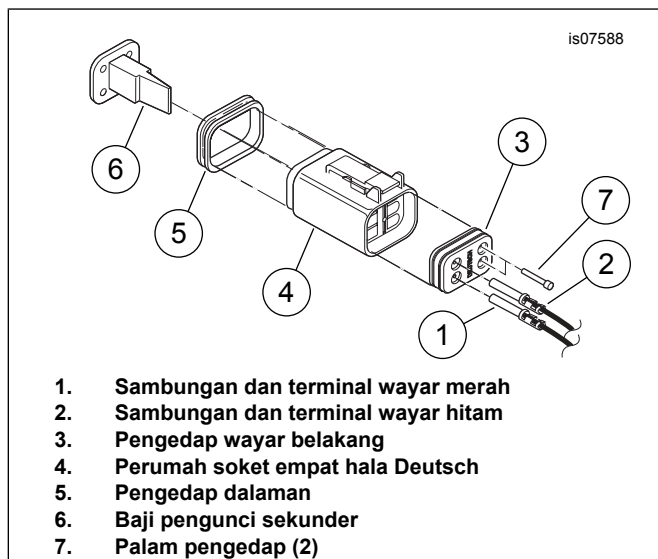
1. Buka tudung Tour-Pak
 - a. Panjangkan wayar sandaran kepada panjang sepenuhnya.
2. Halakan wayar sandaran:
 - a. Ke atas pod pembesar suara kiri Tour-Pak, pada dinding depan Tour-Pak
 - b. Ke bawah sebelah dalam pod pembesar suara
 - c. Ke belakang pad bawah Tour-Pak
 - d. Sepanjang ikatan wayar utama yang mengahala ke bawah tempat duduk
3. Tutup tudung Tour-Pak

CATATAN

Klip plastik berpelekat (No. Bahagian 69200342) dan strap kabel (No. Bahagian 10006) disyorkan untuk mengukuhkan abah-abah.

- a. Pastikan penutup yang ditutup tidak menjepit abah-abah.

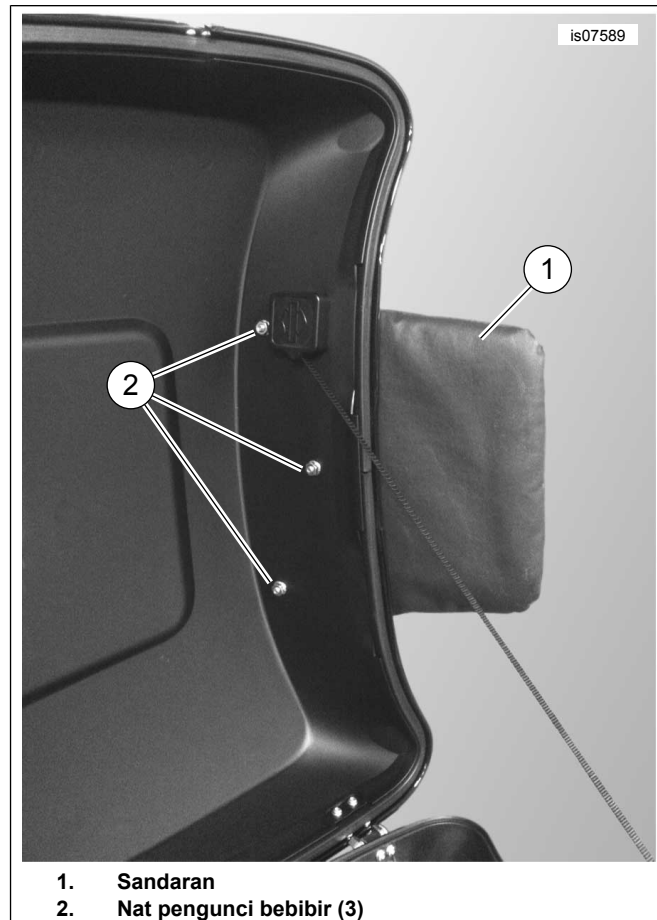
- b. Ketatkan jika perlu, untuk memastikan laluan abah-abah tidak terhalang oleh penutup.
4. Lihat Rajah 4. Pasangkan penyambung sandaran panas Deutsch. Lihat manual servis.
5. Pasangkan pemanjang abah-abah:
 - a. **Model Kembara 2014-2016:** (No. Bahagian 69200722, dibeli berasingan). Palamkan penyambung Molex lapan hala ke dalam penyambung litar aksesori [4A] pada panel elektrik di bawah penutup sebelah kiri. Halakan penyambung pin Deutsch empat hala ke posisi di bawah tempat duduk.
 - b. **Model Kembara 2017 dan Kemudian:** (No. Bahagian 69201599, dibeli berasingan). Palamkan penyambung Molex tiga hala ke dalam penyambung litar aksesori [325B] pada panel elektrik di bawah penutup sebelah kanan. Halakan penyambung pin Deutsch empat hala ke posisi di bawah tempat duduk.
6. Halakan penyambung sandaran panas Deutsch ke bawah tempat duduk.
 - a. Sambungkan penyambung pemanjang abah-abah aksesori empat hala.
 - b. Simpan wayar untuk memastikan ia tidak dirosakkan oleh tempat duduk.
 - c. Teruskan ke **SEMUA Pemasangan** .
3. Pusatkan dan ratakan sandaran pada tudung Tour-Pak untuk penampilan terbaik.
4. Ketatkan nat pengunci bebibir (2).
Tork: 7,9–9 N·m (70–80 in-lbs)
 - a. Teruskan ke **SEMUA Pemasangan**



Rajah 4. Masukkan Terminal ke dalam Perumah Soket Deutsch

Chopped Tour-Pak

1. Lihat Rajah 5. Sejajarkan tiga stad pada sandaran (1) dengan lubang ditebuk pada tudung Tour-Pak.
2. Gunakan jari untuk mengetatkan dengan nat pengunci bebibir (2) dan sesendal rata (3) daripada kit.



Rajah 5. Sandaran Terlekap pada Tudung Tour-Pak Separa

SEMUA Pemasangan

CATATAN

Sahkan yang suis nyalaan telah MATI sebelum memasang fuis utama.

1. Pasangkan fuis utama. Lihat manual servis.
2. Tutup penutup Tour-Pak. Pastikan penjajaran sandaran yang betul.
3. Pasangkan tempat duduk. Selepas memasang tempat duduk, tarik tempat duduk ke atas untuk memastikannya kukuh. Lihat manual servis.

UJIAN DAN OPERASI SANDARAN PANAS

1. Lihat Rajah 1. Suis jumpelang (13) di sebelah kiri pad sandaran (1) mengawal tetapan haba.
2. Pusingkan suis nyalaan ke posisi HIDUP.

3. Pastikan operasi sandaran panas yang betul.
 - a. Haba pada sandaran DIMATIKAN apabila suis penggoyang berada di posisi tengah.
 - b. Tekan bahagian bawah suis untuk pasang haba RENDAH.
 - c. Tekan bahagian atas suis untuk pasang haba TINGGI.
4. Putarkan suis nyalaan kepada ACCY.
 - a. Suis jumpelang berfungsi dalam cara yang sama seperti dalam kedudukan HIDUP.
5. MATIKAN suis nyalaan.
 - a. Sandaran tidak akan mengeluarkan haba dalam sebarang kedudukan suis jumpelang.