



PASSASJERBAKHVILER FOR TOUR-PAK

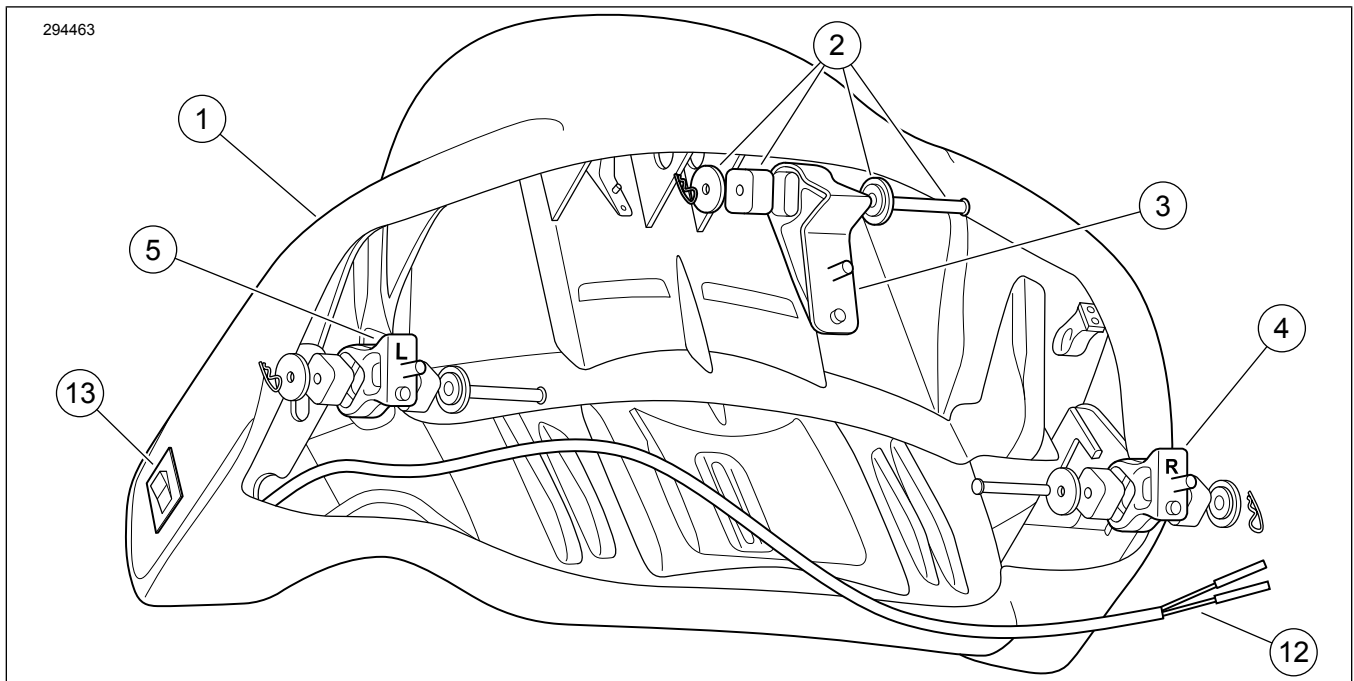
GENERELL INFORMASJON

Tabell 1. Generell informasjon

Sett	Anbefalte verktøy	Ferdighetsnivå ⁽¹⁾
52300312, 52300314, 52300316, 52300317, 52300319, 52300334, 52300335, 52300359, 52300360, 52300567, 52300572, 52300574, 52300744	Vernebriller, momentnøkkel	

(1) Du må ha og kunne bruke en momentnøkkel eller annet egnet verktøy

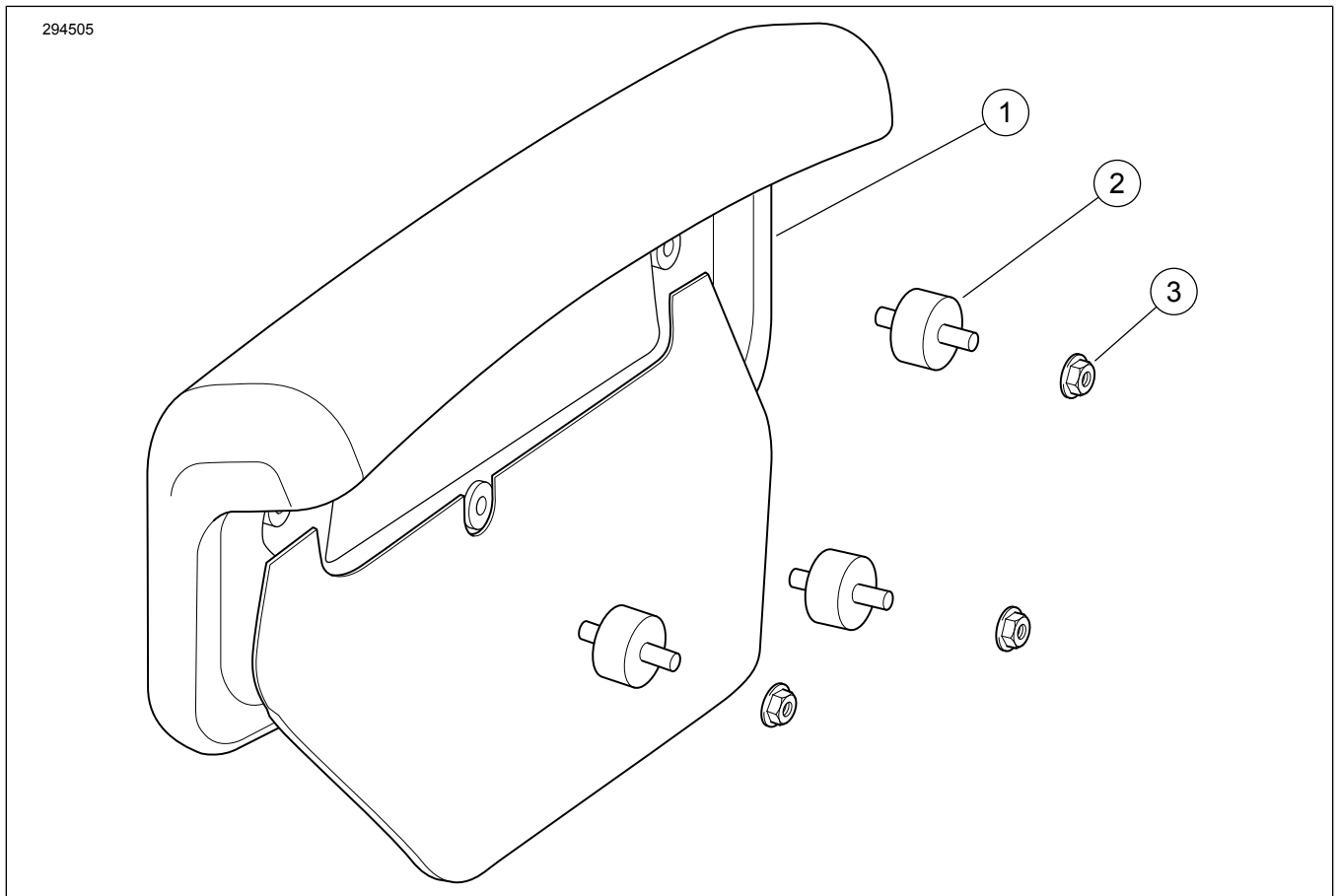
SETTETS INNHOLD



Figur 1. Settets innhold: King Tour-Pak-ryggstøttesett 52300312, 52300314, 52300316, 52300317, 52300334, 52300574, 52300744

Tabell 2. Settets innhold: Ryggstøttesett

Kontroller at alt innholdet er med i settet før du begynner å montere eller fjerne deler fra kjøretøyet.					
<input checked="" type="checkbox"/>	Element	Mengde	Beskrivelse	Delenr.	Merknader
<input type="checkbox"/>	1	1	Ryggstøtte (inkluderer del 2 til 7)	Selges ikke separat	ALLE sett bortsett fra 52300317
<input type="checkbox"/>			Ryggstøtte (inkluderer del 2 til 13)	Selges ikke separat	Sett 52300317
<input type="checkbox"/>	2	3	Isoleringssett, ryggstøtte	52300127	
<input type="checkbox"/>	3	1	Støttebrakett, midtre	52300121	
<input type="checkbox"/>	4	1	Støttebrakett, høyre	52300122	
<input type="checkbox"/>	5	1	Støttebrakett, venstre	52300123	
<input type="checkbox"/>	6	3	Flenslåsemutter, 5/16-18"-18 (ikke vist)	7531	
<input type="checkbox"/>	7	3	Skive, flat, 5/16" nominell (3) (ikke vist)	6026	
<input type="checkbox"/>	8	1	Deutsch-terminalblokk, fireveis	72134-94GY	
<input type="checkbox"/>	9	1	Deutsch-sekundærlås	72154-94	
<input type="checkbox"/>	10	2	Deutsch-terminalblokk	72191-94	
<input type="checkbox"/>	11	2	Deutsch-forseglingsspinne	72195-94	
<input type="checkbox"/>	12	1	Kabel, oppvarmet bakhviler	Selges ikke separat	
<input type="checkbox"/>	13	1	Bryter, oppvarmet bakhviler	Selges ikke separat	



Figur 2. Settets innhold: Chopped Tour-Pak-ryggstøttesett 52300319, 52300335, 52300567, 52300572

Tabell 3. Settets innhold: Ryggstøttesett

Kontroller at alt innholdet er med i settet før du begynner å montere eller fjerne deler fra kjøretøyet.					
<input checked="" type="checkbox"/>	Element	Mengde	Beskrivelse	Delenr.	Merknader
<input type="checkbox"/>	1	1	Ryggstøtte (inkluderer del 2 til 3)	Selges ikke separat	
<input type="checkbox"/>	2	3	Isolering, ryggstøtte	52300323	
<input type="checkbox"/>	3	3	Flenslåsemutter, 1/4-20	7716	

GENERELT

Modeller

Hvis du trenger informasjon om montering for forskjellige modeller, kan du lese Deler og tilbehør (Høyttalersystem) -detaljhandelskatalogen eller Parts and Accessories-delen (Deler og tilbehør) på www.harley-davidson.com.

Kontroller at du bruker nyeste versjon av instruksjonsarket. Du finner dette her: h-d.com/isheets

Kontakt Harley-Davidson Customer Support Center på 1-800-258-2464 (kun i USA) eller 1-414-343-4056.

Installasjonskrav

- Hvis pluggforbinderen allerede er i bruk som ekstrautstyr, er en adapterkabel for linjesvitsjing (delenr. 70264-94A) også nødvendig.

- **2014-2016 Touring-modeller:** Separat kjøp av ledningsnettforlenger (delenr. 69200722) kreves for å rekke frem til tilbehørskretsen for **Heated Tour-Pak®-settet**, (delenr. 52300317).
- **Touring-modeller fra 2017 og senere:** Separat kjøp av ledningsnettforlenger (delenr. 69201599) kreves for å rekke frem til tilbehørskretsen for **Heated Tour-Pak®-settet**, (delenr. 52300317).

⚠ ADVARSEL

Føreren og passasjerens sikkerhet avhenger av korrekt montering av dette settet. Bruk de passende prosedyrene i servicehåndboken. Hvis du ikke er i stand til å utføre prosedyren eller ikke har de nødvendige verktøyene, bør du få en Harley-Davidson-forhandler til å utføre monteringen. Feilaktig montering av dette settet kan utgjøre en fare for liv og helse. (00333b)

MERK

Dette instruksjonsbladet viser til informasjon i servicehåndboken. En servicehåndbok for denne motorsykkelmodellen/årsmodellen kreves for denne monteringen. Du kan skaffe en på følgende steder:

- En Harley-Davidson-forhandler.
- H-D Service-informasjonsportalen, en abonnementsbasert tjeneste tilgjengelig for de fleste modeller fra 2001 og senere. Hvis du vil vite mer, kan du lese listen med vanlige spørsmål og svar om abonnemeter .

ELEKTRISK OVERBELASTNING

MERK

Det er mulig å overbelaste motorsykkelens ladesystem ved å legge til for mye elektrisk tilbehør. Hvis det elektriske tilbehøret på noe tidspunkt til sammen bruker mer elektrisk strøm enn kjøretøyets ladesystem kan produsere, kan det elektriske forbruket lade ut batteriet og skade det elektriske systemet. (00211d)

⚠ ADVARSEL

Ved montering av elektrisk ekstrautstyr må det påses at maks. strømstyrke for sikringen eller kretsbyteren som beskytter den kretsen som blir modifisert, ikke overskrides. Overskridelse av maksimal strømstyrke kan føre til elektriske feil, noe som kan utgjøre en fare for liv og helse. (00310a)

Heated Tour-Pack Backrest-settet (delenr. 52300317) krever opptil **3,0 A** mer strøm fra det elektriske systemet.

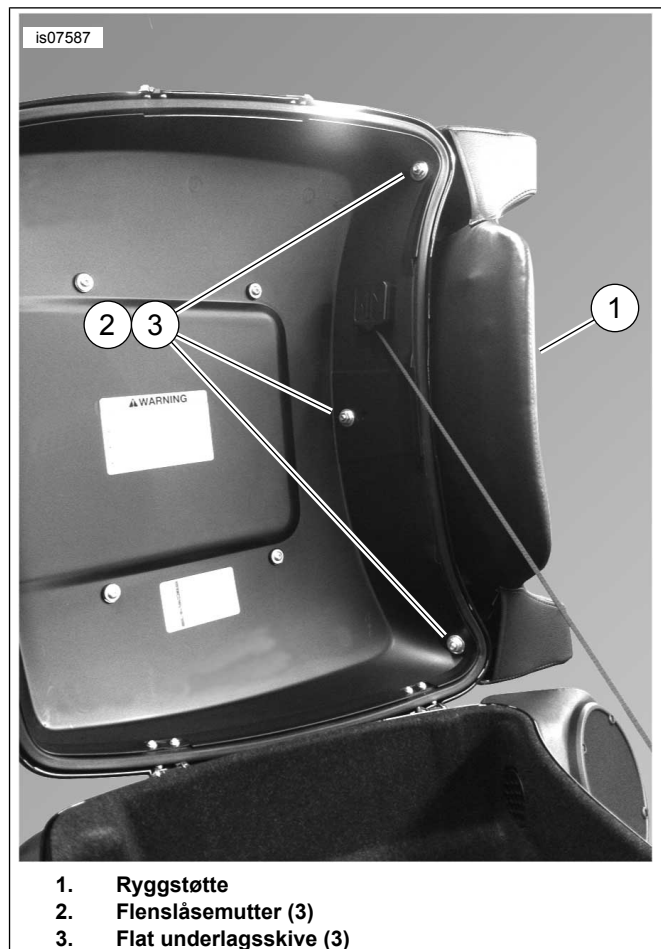
KLARGJØRE

1. Ta av setet. Se servicehåndboken.
2. Ta ut hovedsikringen. Se servicehåndboken.
 - a. **For motorsykler utstyrt med alarmsirene:** Før du fjerner hovedsikringen, med fjernkontrollen til stede, slår du tenningsbryteren PÅ, desarmer systemet og slår tenningsbryteren AV.

MONTER

King Tour-Pak

1. Se figur 3. Innrett de tre boltene på ryggstøtten (1) med de borede hullene i Tour-Pak-lokket.
2. Trekk til flenslåsemutterne (2) og de flate underlagsskivene (3) fra settet for hånd.
3. Sentrer og juster ryggstøtten på Tour-Pak-lokket for å få best resultat.
4. Stram til flenslåsemutterne (2).
Tiltrekningsmoment: 11,3–14,7 N·m (100–130 in·lbs)
 - a. **Sett 52300317:** Gå til ekstra trinn for **oppvarmet ryggstøtte** .
 - b. **ALLE andre sett:** Gå til **ALLE** monteringer .



1. Ryggstøtte
2. Flenslåsemutter (3)
3. Flat underlagsskive (3)

Figur 3. Montert bakhviler på King Tour-Pak-lokket

Ekstra trinn for oppvarmet bakhviler

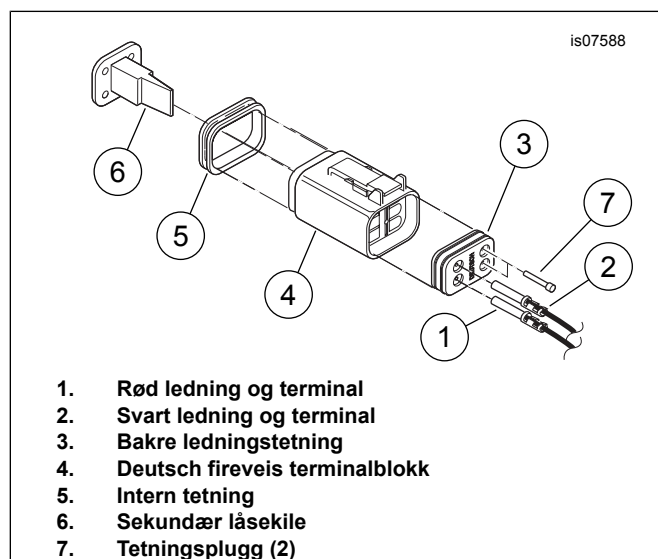
1. Åpne Tour-Pak-lokket.
 - a. Forleng ledningene til ryggstøtten til full lengde.
2. Før ledningene til ryggstøtten:
 - a. Over venstre Tour-Pak-høytalerkabinett, opp mot frontveggen i Tour-Pak
 - b. Ned på innsiden av høytalerkabinettet
 - c. Bak den nedre Tour-Pak-puten
 - d. Langs hovedledningsnett under setet
3. Lukk Tour-Pak-lokket.

MERK

Selvklebende plastklemme (delenr. 69200342) og kabelstropp (delenr. 10006) er anbefalt for å feste kablet.

- a. Sjekk at ikke kablet klemmes når lokket lukkes.
- b. Fest hvis nødvendig for å sikre at kabelbanen forblir klar av lokket.

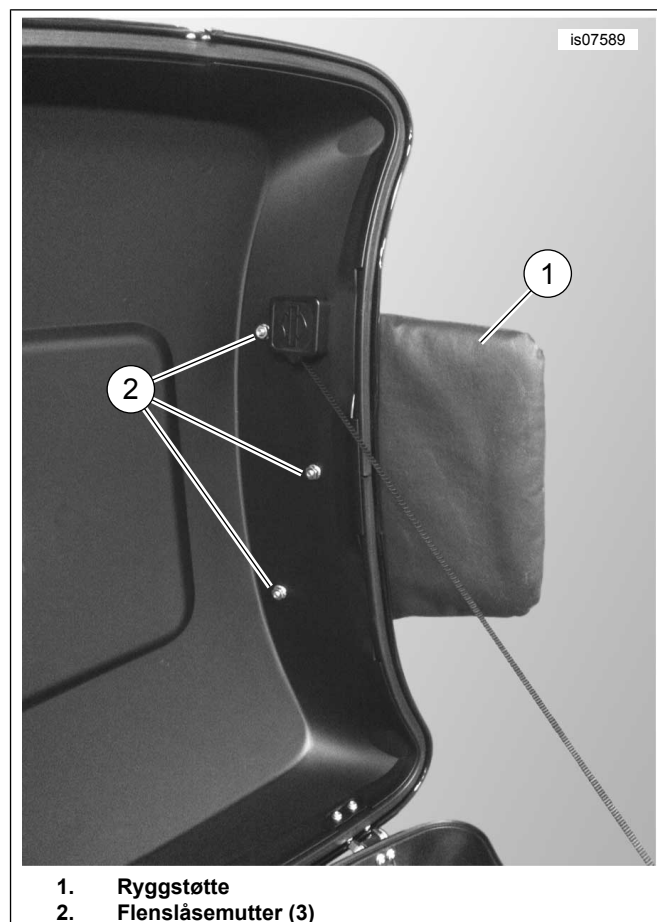
4. Se figur 4. Monter Deutsch-kontakten til den oppvarmede ryggstøtten. Se servicehåndboken.
5. Monter forlengelsen av ledningsnettet:
 - a. **2014-2016 Touring-modeller:** (Delenr. 69200722, kjøpes separat). Sett Molex-åtteveiskontakten inn i pluggforbinderen (ekstrautstyr) [4A] på det elektriske panelet under venstre sidedeksel. Før Deutsch-fireveiskoblingen til en posisjon under setet.
 - b. **Touring-modeller fra 2017 og senere:** (Delenr. 69201599, kjøpes separat). Koble Molex-treveiskontakten inn i pluggforbinderen (ekstrautstyr) [325B] på det elektriske panelet under høyre sidedeksel. Før Deutsch-fireveiskoblingen til en posisjon under setet.
6. Før Deutsch-kontakten til den oppvarmede ryggstøtten under setet.
 - a. Koble til kontakten på fireveisforlengelsen.
 - b. Stu bort ledninger for å sikre at de ikke blir skadet av setet.
 - c. Gå til **ALLE monteringer**.



Figur 4. Sett terminaler inn i Deutsch-terminalblokk

Chopped Tour-Pak

1. Se figur 5. Innrett de tre boltene på ryggstøtten (1) med de borede hullene i Tour-Pak-lokket.
2. Trekk til flenslåsemutterne (2) og de flate underlagsskivene (3) fra settet for hånd.
3. Sentrer og juster ryggstøtten på Tour-Pak-lokket for å få best resultat.
4. Stram til flenslåsemutterne (2).
Tiltrekningsmoment: 7,9–9 N·m (70–80 in-lbs)
 - a. Gå til **ALLE monteringer**



Figur 5. Montert ryggstøtte på Chopped Tour-Pak-lokk

ALLE monteringer

MERK

Bekreft at tenningsbryteren er satt til OFF (av) før du setter inn montering av hovedsikringen.

1. Installer hovedsikringen. Se servicehåndboken.
2. Lukk Tour-Pak-lokket. Sjekk at bakhvileren er riktig justert.
3. Monter setet. Når du har montert setet, trekker du det oppover for å kontrollere at det er festet. Se servicehåndboken.

OPPVARMET BAKHVILER, TEST OG DRIFT

1. Se figur 1. Vippebryteren (13) på venstre side av ryggstøtteputen (1) kontrollerer varmeinnstillingen.
2. Slå PÅ tenningsbryteren.
3. Sjekk riktig drift av oppvarmet bakhviler.
 - a. Med vippebryteren i midtstillingen er varmen til bakhvileren AV.
 - b. Trykk på den nedre delen av bryteren for å sette varmen til SVAK.

- c. Trykk på den øvre delen av bryteren for å sette varmen til KRAFTIG.
4. Vri tenningsbryteren til ACCY.
- a. Vippebryteren fungerer på samme måte som i PÅ-stilling.
5. Slå OFF (av) tenningsbryteren.
- a. Ryggstøtten gir ikke varme i noen av stillingene til vippebryteren.