



INSTRUÇÕES

J05693

2024-01-23



ENCOSTO DO PASSAGEIRO PARA TOUR-PAK

INFORMAÇÕES GERAIS

Tabela 1. Informações gerais

| Kits | Ferramentas sugeridas | Nível de habilidade ⁽¹⁾ |
|--|---------------------------------|------------------------------------|
| 52300312, 52300314, 52300316, 52300317, 52300319, 52300334, 52300335, 52300359, 52300360, 52300567, 52300572, 52300574, 52300744 | Óculos de proteção, torquímetro | |

(1) Aperte com o valor do torque ou com outras ferramentas e técnicas moderadas necessárias

CONTEÚDO DO KIT

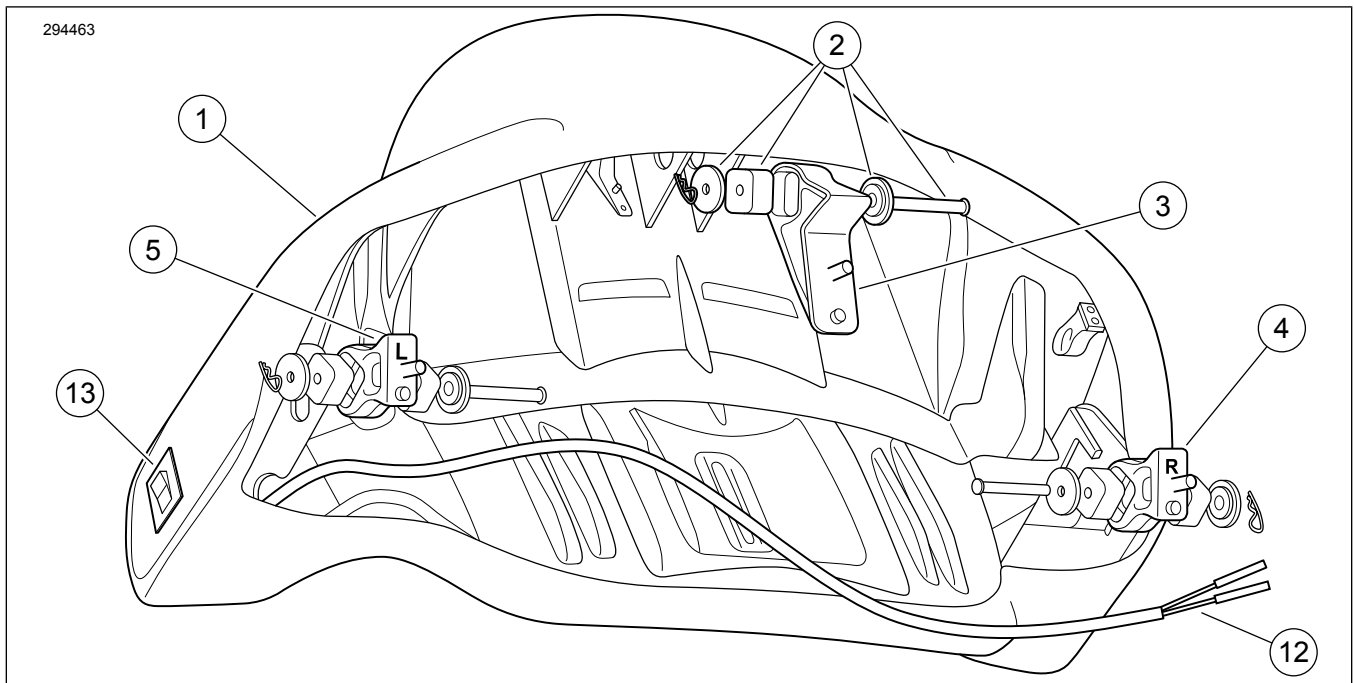


Figura 1. Conteúdo do kit: Kits de Encosto para King Tour-Pak 52300312, 52300314, 52300316, 52300317, 52300334, 52300574, 52300744

Tabela 2. Conteúdo do kit: Kit de encosto

| <input checked="" type="checkbox"/> | Verifique se todos os conteúdos estão presentes no kit antes de instalar ou remover itens do veículo. | | | | |
|-------------------------------------|--|-------------|---|----------------------------|---------------------------------|
| <input type="checkbox"/> | Item | Qtd. | Descrição | Part No. | Notas |
| <input type="checkbox"/> | 1 | 1 | Conjunto do encosto (inclui os itens 2 a 7) | Não se vende separadamente | TODOS os kits exceto o 52300317 |
| <input type="checkbox"/> | | | Conjunto do encosto (inclui os itens 2 a 13) | Não se vende separadamente | Kit 52300317 |
| <input type="checkbox"/> | 2 | 3 | Kit de isolamento, encosto | 52300127 | |
| <input type="checkbox"/> | 3 | 1 | Suporte de apoio, centro | 52300121 | |
| <input type="checkbox"/> | 4 | 1 | Suporte de apoio, direito | 52300122 | |
| <input type="checkbox"/> | 5 | 1 | Suporte de apoio, esquerdo | 52300123 | |
| <input type="checkbox"/> | 6 | 3 | Porca flangeada, travamento, 5/16-18 (não mostrada) | 7531 | |
| <input type="checkbox"/> | 7 | 3 | Arruela, lisa, 5/16 nominal (não mostrada) | 6026 | |
| <input type="checkbox"/> | 8 | 1 | Alojamento do conector fêmea Deutsch, quatro pinos | 72134-94GY | |
| <input type="checkbox"/> | 9 | 1 | Trava secundária Deutsch | 72154-94 | |
| <input type="checkbox"/> | 10 | 2 | Terminal fêmea Deutsch | 72191-94 | |
| <input type="checkbox"/> | 11 | 2 | Pino de vedação Deutsch | 72195-94 | |
| <input type="checkbox"/> | 12 | 1 | Chicote de fios, encosto para as costas aquecido | Não se vende separadamente | |
| <input type="checkbox"/> | 13 | 1 | Interruptor, encosto para as costas aquecido | Não se vende separadamente | |

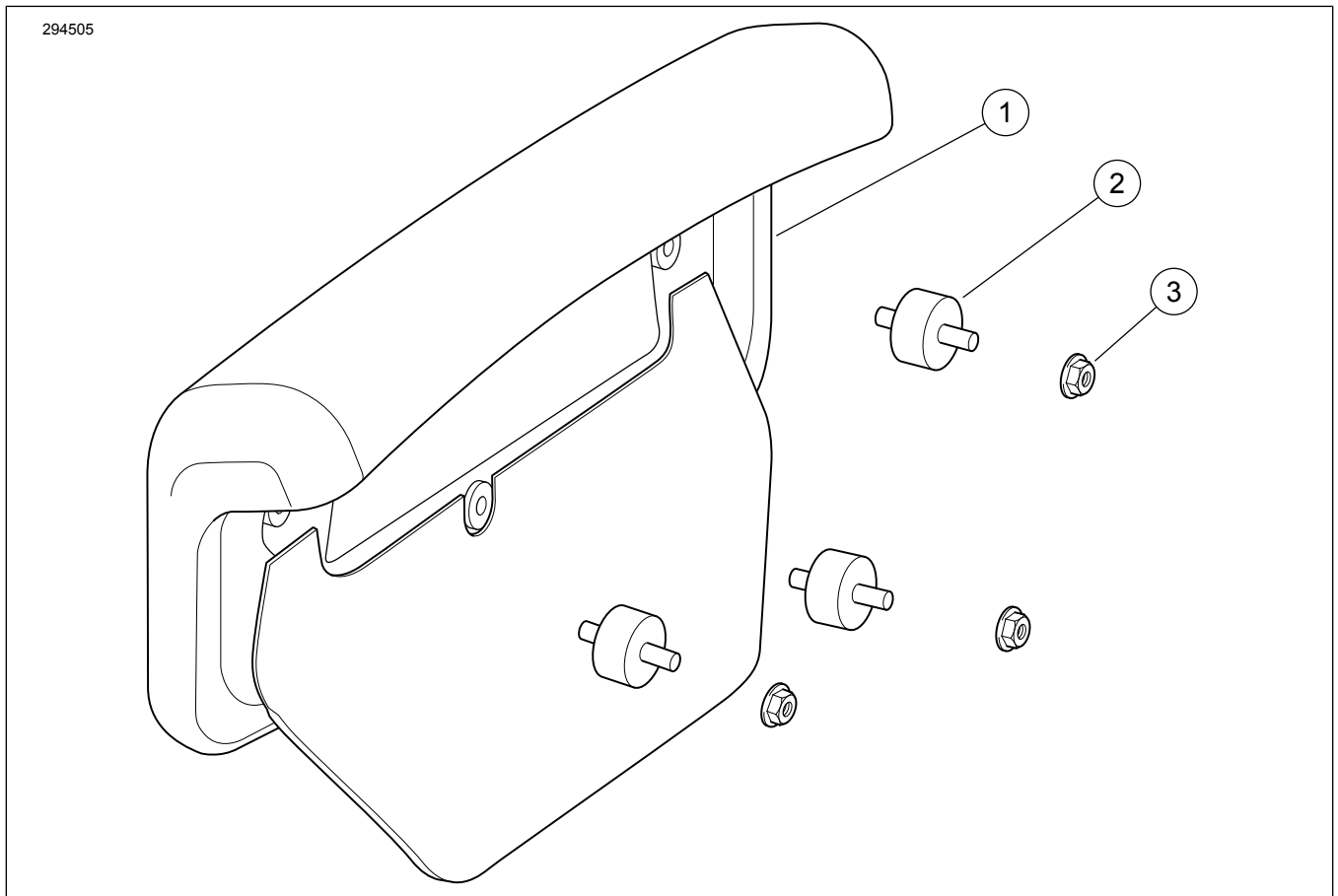


Figura 2. Conteúdo do kit: Kits de Encosto para Tour-Pak Encurtado 52300319, 52300335, 52300567, 52300572

Tabela 3. Conteúdo do kit: Kit de encosto

| Verifique se todos os conteúdos estão presentes no kit antes de instalar ou remover itens do veículo. | | | | | |
|---|------|------|---|----------------------------|-------|
| <input checked="" type="checkbox"/> | Item | Qtd. | Descrição | Part No. | Notas |
| <input type="checkbox"/> | 1 | 1 | Conjunto do encosto (inclui os itens 2 a 3) | Não se vende separadamente | |
| <input type="checkbox"/> | 2 | 3 | Isolamento, encosto | 52300323 | |
| <input type="checkbox"/> | 3 | 3 | Porca flangeada, travamento, 1/4-20 | 7716 | |

GERAL

Modelos

Para informações sobre os modelos correspondentes, consulte o Catálogo de Varejo P&A (P&A) ou a seção de Peças e Acessórios em www.harley-davidson.com.

Verifique se está sendo utilizada a versão mais atual da ficha de instruções. A ficha está disponível em: h-d.com/isheets

Entre em contato com a Central de atendimento ao cliente da Harley-Davidson através do telefone 1-800-258-2464 (somente EUA) ou 1-414-343-4056.

Requisitos de instalação

- Se o conector do circuito de acessórios já estiver em uso, um Chicote de Fios de Adaptador de Circuito Comutado (Peça N.º 70264-94A) também será necessário.

- **Modelos Touring 2014-2016:** É necessária a compra em separado da extensão do chicote de fios (Peça n.º 69200722) para posicionar o conector do circuito de acessórios para o **Kit 52300317 de Tour-Pak® Aquecido**.
- **Modelos Touring 2017 e posteriores:** É necessária a compra em separado da extensão do chicote de fios (Peça n.º 69201599) para posicionar o conector do circuito de acessórios para o **Kit 52300317 de Tour-Pak® Aquecido**.

▲ ATENÇÃO

A segurança do motociclista e do passageiro depende da instalação correta deste kit. Use os procedimentos apropriados do Manual de serviço. Se o procedimento não estiver dentro de suas capacidades ou se você não possuir as ferramentas corretas, deixe que uma concessionária Harley-Davidson efetue a instalação. A instalação inadequada deste kit poderá resultar em morte ou lesões graves. (00333b)

NOTA

Esta folha de instruções faz referência às informações do Manual de serviço. É necessário ter um manual de serviço do ano e do modelo da motocicleta para fazer esta instalação. Esse material está disponível nas:

- concessionárias Harley-Davidson.
- Portal de Informações de Serviço da H-D, com acesso por assinatura, disponível para a maioria dos modelos de 2001 e mais recentes. Para saber mais, confira as Perguntas frequentes sobre assinaturas.

SOBRECARGA ELÉTRICA

AVISO

É possível sobrecarregar o sistema de carregamento do seu veículo com o acréscimo de um número excessivo de acessórios elétricos. Se vários acessórios elétricos, operando ao mesmo tempo, consomem mais corrente elétrica que o sistema de carga do veículo pode produzir, o consumo elétrico poderá, então, descarregar a bateria e causar danos ao sistema elétrico do veículo. (00211d)

⚠ ATENÇÃO

ao instalar qualquer acessório elétrico, certifique-se de não ultrapassar a amperagem máxima especificada do fusível ou do disjuntor que protege o circuito sendo modificado. Exceder a amperagem máxima pode levar a falhas elétricas, o que poderá resultar em morte ou lesões graves. (00310a)

O Kit 52300317 de Encosto de Tour-Pak Aquecido requer até 3,0 A a mais de corrente do sistema elétrico.

PREPARAÇÃO

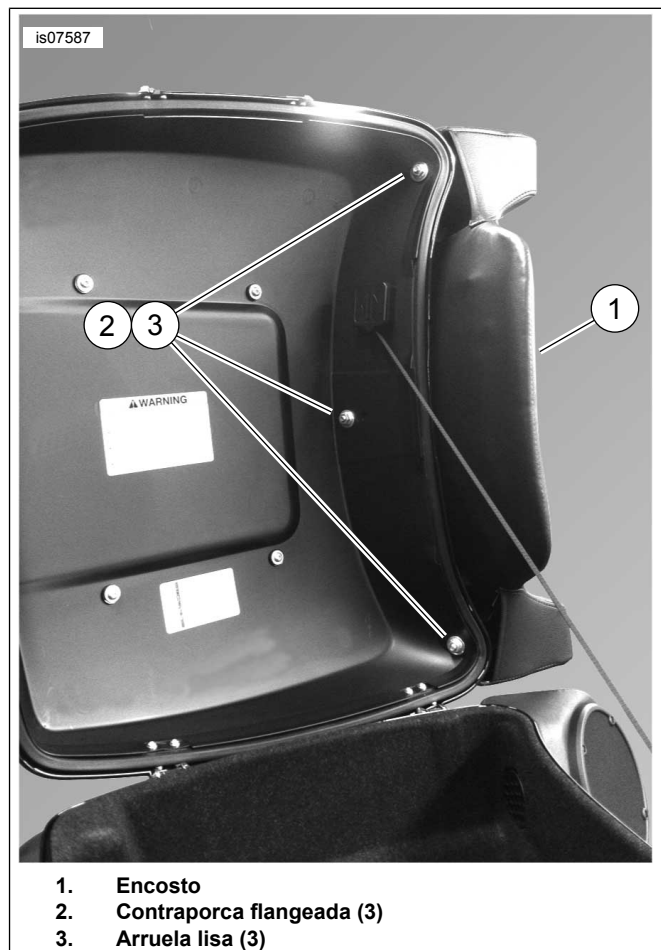
1. Remova o assento. Veja o Manual de serviço.
2. Remova o fusível principal. Veja o Manual de serviço.
 - a. **Veículos equipados com sirene de segurança:** Antes de remover o fusível principal, com o controle remoto FOB de segurança presente, ligue o interruptor da ignição, desarme o sistema e desligue o interruptor da ignição.

INSTALAÇÃO

King Tour-Pak

1. Veja a figura 3. Alinhe os três pinos do encosto (1) com os furos perfurados na tampa do Tour-Pak.
2. Aperte manualmente as porcas de travamento flangeadas (2) e as arruelas lisas (3) do kit.
3. Centralize e nivele o encosto na tampa do Tour-Pak para uma melhor aparência.
4. Aperte as porcas de travamento flangeadas (2).
Torque: 11,3–14,7 N·m (100–130 in-lbs)
 - a. **Kit 52300317:** Prossiga para as Etapas Adicionais no caso do **Encosto Aquecido**.

- b. **TODOS os demais kits:** Prossiga para **TODAS as instalações**.



1. Encosto
2. Contraporca flangeada (3)
3. Arruela lisa (3)

Figura 3. Encosto montado na tampa da Tour-Pak King

Passos extras para o encosto aquecido

1. Abra a tampa do Tour-Pak.
 - a. Estique os fios do encosto até seu comprimento total.
2. Roteie os fios do encosto:
 - a. Acima do pod do alto-falante esquerdo do Tour-Pak, apoiados na parede dianteira do Tour-Pak
 - b. Para baixo no lado interno do pod do alto-falante
 - c. Atrás da almofada inferior do Tour-Pak
 - d. Ao longo do feixe de fios principal em direção a debaixo do assento
3. Feche a tampa do Tour-Pak.

NOTA

Sugere-se usar uma presilha plástica com película traseira adesiva (peça n.º 69200342) e uma abraçadeira (peça n.º 10006) para prender o chicote de fios.

- a. Verifique se a tampa de fechamento não pressiona o chicote de fios.

- b. Prenda de modo a garantir que o caminho do chicote de fios não toque na tampa.
4. Veja a figura 4. Monte o conector Deutsch do encosto aquecido . Veja o Manual de serviço.
5. Instale a extensão do chicote de fios:
 - a. **Modelos Touring 2014-2016:** (Peça N.º 69200722, comprada separadamente). Ligue o conector Molex de oito pinos no conector [4A] do circuito de acessórios no painel elétrico embaixo da tampa do lado esquerdo. Roteie o conector macho Deutsch de quatro pinos até uma posição embaixo do assento.
 - b. **Modelos Touring 2017 e posteriores:** (Peça N.º 69201599, comprada separadamente). Ligue o conector Molex de três pinos no conector [325B] do circuito de acessórios no painel elétrico embaixo da tampa do lado direito. Roteie o conector macho Deutsch de quatro pinos até uma posição embaixo do assento.
6. Roteie o conector Deutsch do encosto aquecido embaixo do assento.
 - a. Conecte-o ao conector da extensão do chicote de fios de acessórios de quatro pinos.
 - b. Arrume os fios para assegurar que eles não sejam danificados pelo assento.
 - c. **Prossiga para TODAS as instalações .**

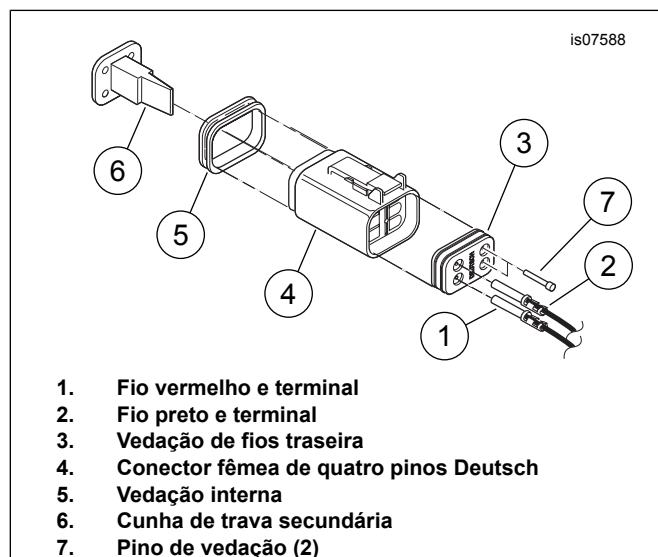


Figura 4. Insira os terminais no conector fêmea Deutsch

Chopped Tour-Pak

1. Veja a figura 5. Alinhe os três pinos do encosto (1) com os furos perfurados na tampa do Tour-Pak.
2. Aperte manualmente as porcas de travamento flangeadas (2) e as arruelas lisas (3) do kit.
3. Centralize e nivele o encosto na tampa do Tour-Pak para uma melhor aparência.

4. Aperte as porcas de travamento flangeadas (2).
Torque: 7,9–9 N·m (70–80 in-lbs)
 - a. **Prossiga para TODAS as instalações**

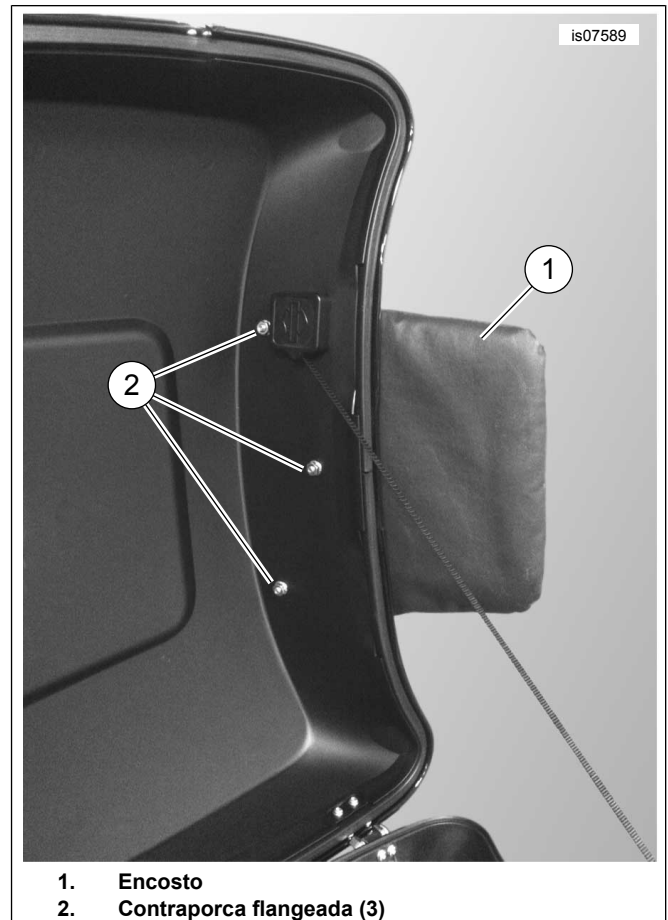


Figura 5. Encosto montado na tampa do Tour-Pak Encurtado

TODAS as instalações

NOTA

Certifique-se de que o interruptor da ignição esteja desligado (OFF) antes de instalar o fusível principal.

1. Instale o fusível principal. Veja o Manual de serviço.
2. Feche a tampa do Tour-Pak. Verifique se o encosto para as costas está alinhado
3. Instale o assento. Depois de instalar o assento, puxe-o para confirmar que está preso. Veja o Manual de serviço.

TESTE E OPERAÇÃO DO ENCOSTO PARA AS COSTAS AQUECIDO

1. Veja a figura 1. O interruptor basculante (13) no lado esquerdo da almofada do encosto (1) controla a configuração do aquecimento.
2. Ligue o interruptor de ignição.

3. Verifique se o encosto para as costas aquecido está operando devidamente.
 - a. Com o interruptor oscilante na posição central, o aquecimento para o encosto para as costas estará DESLIGADO.
 - b. Pressione a parte de baixo do interruptor para ligar o aquecimento em BAIXO.
 - c. Pressione a parte de cima do interruptor para ligar o aquecimento em ALTO.
4. Gire o interruptor de ignição para a posição de acessórios (ACCY).
 - a. O interruptor basculante funciona da mesma maneira na posição ON (ligado).
5. Desligue o interruptor de ignição.
 - a. O encosto não fornece calor em nenhuma posição do interruptor basculante.