



# INSTRUCȚIUNI

J05693

2024-01-23



## SPĂȚAR PASAGER PENTRU TOUR-PAK

### INFORMAȚII GENERALE

Tabelul 1. Informații generale

Kituri	Instrumente propuse	Nivelul de calificare <sup>(1)</sup>
52300312, 52300314, 52300316, 52300317, 52300319, 52300334, 52300335, 52300359, 52300360, 52300567, 52300572, 52300574, 52300744	Ochelari de protecție, cheie dinamometrică	

(1) Strângere la valoarea cuplului sau alte instrumente moderate și tehnicile necesare

### CONȚINUTUL KITULUI

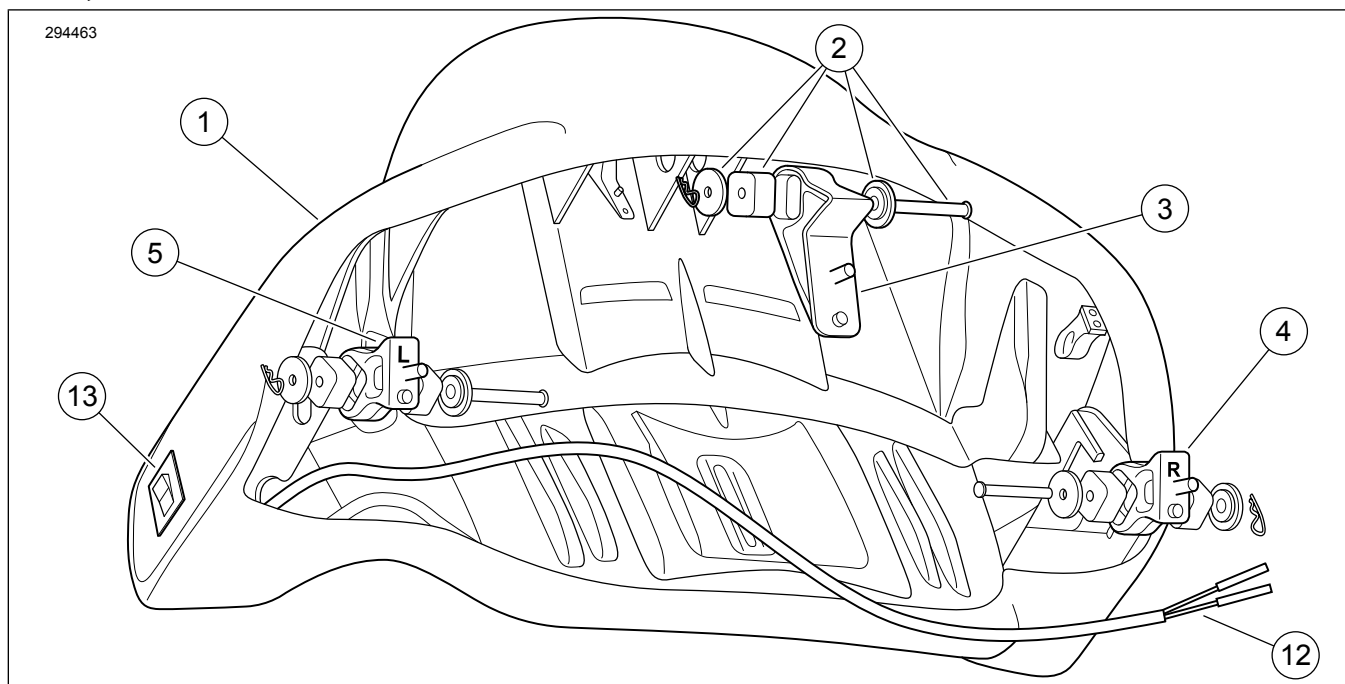


Figura 1. Conținut kit: Kituri de spătar King Tour-Pak 52300312, 52300314, 52300316, 52300317, 52300334, 52300574, 52300744

**Tabelul 2. Conținut kit: Kit spătar**

<input checked="" type="checkbox"/>	<b>Verificați dacă toate articolele sunt prezente în Kit înainte de instalarea sau eliminarea de elemente din vehicul.</b>				
<input type="checkbox"/>	<b>Articol</b>	<b>Cant.</b>	<b>Descriere</b>	<b>Cod de produs</b>	<b>Observații</b>
<input type="checkbox"/>	1	1	Ansamblu spătar (include articolele 2-7)	Nu se vinde separat	TOATE kiturile cu excepția 52300317
<input type="checkbox"/>			Ansamblu spătar (include articolele 2-13)	Nu se vinde separat	Kit 52300317
<input type="checkbox"/>	2	3	Kit de izolare, spătar	52300127	
<input type="checkbox"/>	3	1	Suport central	52300121	
<input type="checkbox"/>	4	1	Suport dreapta	52300122	
<input type="checkbox"/>	5	1	Suport stânga	52300123	
<input type="checkbox"/>	6	3	Contrapiuliță cu flanșă, blocare, 5/16-18 (nu este prezentată)	7531	
<input type="checkbox"/>	7	3	Șaibă, plată, 5/16 nominal (nu este prezentată)	6026	
<input type="checkbox"/>	8	1	Carcasa conectorului cu priză Deutsch cu patru ieșiri	72134-94GY	
<input type="checkbox"/>	9	1	Blocare secundară Deutsch	72154-94	
<input type="checkbox"/>	10	2	Terminal priză Deutsch	72191-94	
<input type="checkbox"/>	11	2	Pin de etanșare Deutsch	72195-94	
<input type="checkbox"/>	12	1	Cablaj pentru spătar încălzit	Nu se vinde separat	
<input type="checkbox"/>	13	1	Comutator pentru spătar încălzit	Nu se vinde separat	

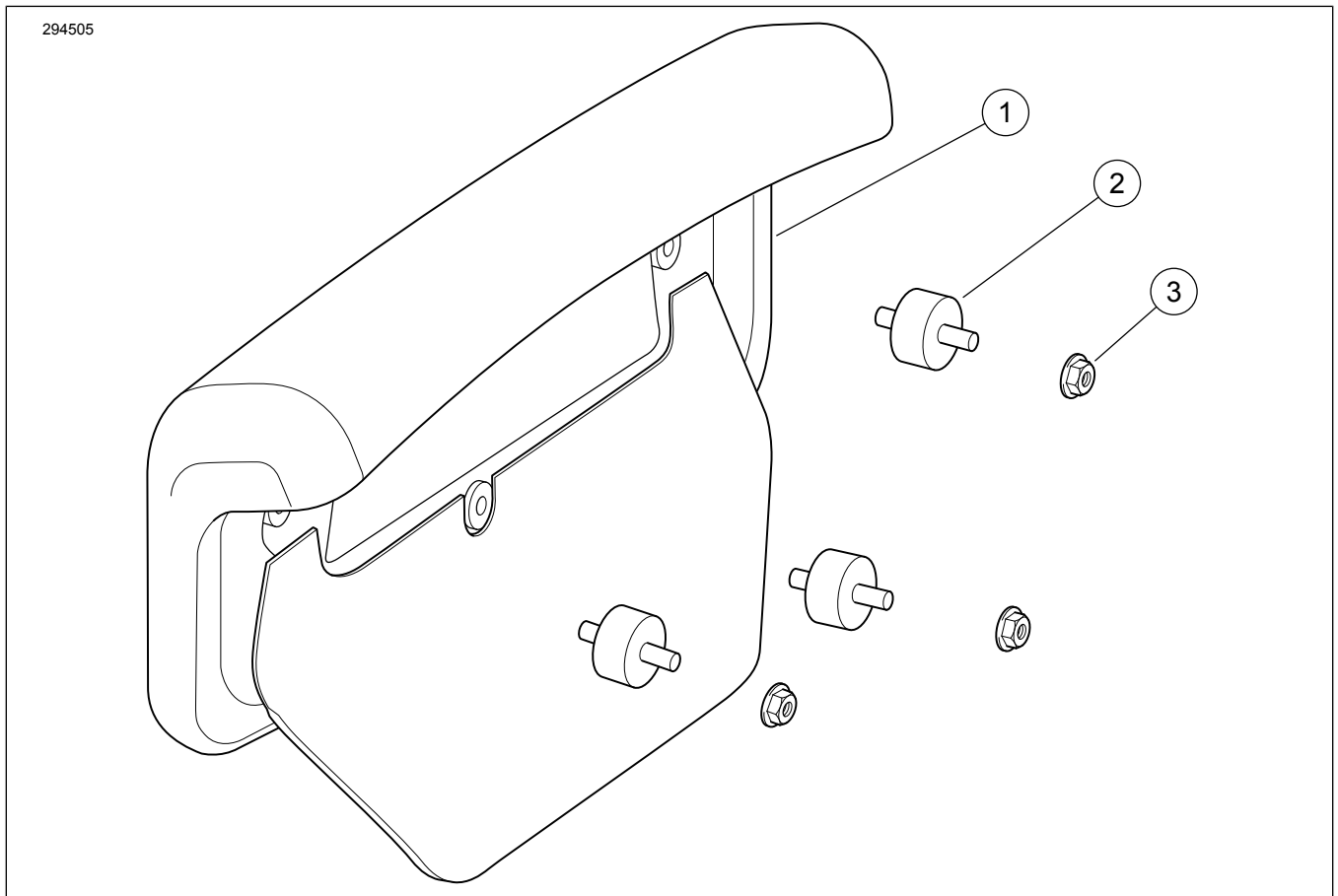


Figura 2. Conținut kit: Kituri de spătar Chopped Tour-Pak 52300319, 52300335, 52300567, 52300572

Tabelul 3. Conținut kit: Kit spătar

<input checked="" type="checkbox"/>	Verificați dacă toate articolele sunt prezente în Kit înainte de instalarea sau eliminarea de elemente din vehicul.				
	Articol	Cant.	Descriere	Cod de produs	Observații
<input type="checkbox"/>	1	1	Ansamblu spătar (include articolele 2-3)	Nu se vinde separat	
<input type="checkbox"/>	2	3	Izolare, spătar	52300323	
<input type="checkbox"/>	3	3	Piuliță cu flanșă, contrapiuliță, 1/4-20	7716	

## GENERAL

### Modele

Pentru informații privind montarea pe anumite modele, consultați catalogul Piese și accesorii (P&A) de vânzare cu amănuntul sau secțiunea Piese și accesorii de pe [www.harley-davidson.com](http://www.harley-davidson.com).

Verificați că utilizați cea mai recentă versiune a instrucțiunilor. Aceasta este disponibilă la: [h-d.com/isheets](http://h-d.com/isheets)

Contactați Harley-Davidson Customer Support Center (Centrul de asistență pentru clienți) la 1-800-258-2464 (numai SUA) sau 1-414-343-4056.

### Cerințe pentru montare

- În cazul în care conectorul circuitului pentru accesorii este deja în uz, este necesar și un cablaj adaptor pentru circuit comutat (cod produs 70264-94A).

- Modelele Touring 2014-2016:** Este necesară achiziționarea separată a extensiei cablajului (piesa nr.69200722) pentru a amplasa conectorul circuitului accesoriului pentru **Kitul Heated Tour-Pak® 52300317**.
- Modelele Touring 2017 și ulterioare:** Este necesară achiziționarea separată a extensiei cablajului (piesa nr.69201599) pentru a amplasa conectorul circuitului accesoriului pentru **Kitul Heated Tour-Pak® 52300317**.

### ▲ AVERTISMENT

**Siguranța motociclistului și a pasagerului depinde de instalarea corectă a acestui kit. Utilizați procedurile corespunzătoare din manualul de service. Dacă nu aveți capacitatea de a efectua procedura sau dacă nu aveți instrumentele corecte, lăsați un dealer Harley-Davidson să efectueze instalarea. Instalarea necorespunzătoare a acestui kit ar putea conduce la deces sau la vătămări grave. (00333b)**

## OBSERVAȚIE

Această fișă de instrucțiuni se referă la informațiile din manualul de service. Pentru montare, este necesar un manual de service pentru anul/modelul acestei motociclete și care se procură de la:

- Un dealer Harley-Davidson.
- La Portalul informațiilor de service H-D accesul este disponibil pe bază de abonament pentru majoritatea modelelor din 2001 și modelele mai noi. Pentru mai multe informații consultați Întrebări frecvente despre abonamente

## SUPRASARCINA ELECTRICĂ

### NOTIFICARE

Este posibil ca sistemul de încărcare al vehiculului să devină supraîncărcat prin adăugarea prea multor accesorii electrice. Dacă accesoriile electrice combinate care funcționează simultan consumă o cantitate mai mare de curent electric decât poate produce sistemul de încărcare a vehiculului, consumul electric poate descărca bateria și poate cauza deteriorarea sistemului electric al vehiculului. (00211d)

### ⚠ AVERTISMENT

Când instalați accesorii electrice, nu depășiți amperajul maxim nominal al siguranței sau al întrerupătorului de circuit care protejează circuitul afectat pe care îl modificați. Depășirea amperajului maxim poate conduce la defecțiuni electrice, fapt care ar putea conduce la deces sau la vătămări grave. (00310a)

Kitul spătarului încălzit Tour-Pak 52300317 necesită cu până la **3.0 A** mai mult curent de la sistemul electric.

## PREGĂTIRE

1. Scoateți șaua. Consultați manualul de service.
2. Scoateți siguranța principală. Consultați manualul de service.
  - a. **Vehicule dotate cu sirenă de alarmă:** Înainte de a scoate siguranța principală, cu cheia fob de siguranță prezentă, porniți comutatorul de contact (ON), dezarmați sistemul și opriți comutatorul de contact (OFF).

## MONTAȚI

### King Tour-Pak

1. A se vedea figura 3. Aliniați cele trei tije ale spătarului (1) cu orificiile prevăzute în capacul Tour-Pak.
2. Fixați-l manual cu contrapiulițele cu flanșe (2) și cu șaibele plate (3) din kit.
3. Centrați și aliniați spătarul pe capacul Tour-Pak pentru un aspect cât mai plăcut.

4. Strângeți contrapiulițele cu flanșă (2).  
Cuplu: 11,3–14,7 N·m (100–130 in-lbs)

- a. **Kit 52300317:** Continuați cu Pași suplimentari pentru Spătarul încălzit .
- b. **TOATE celelalte kituri:** Continuați cu **TOATE** Instalările .

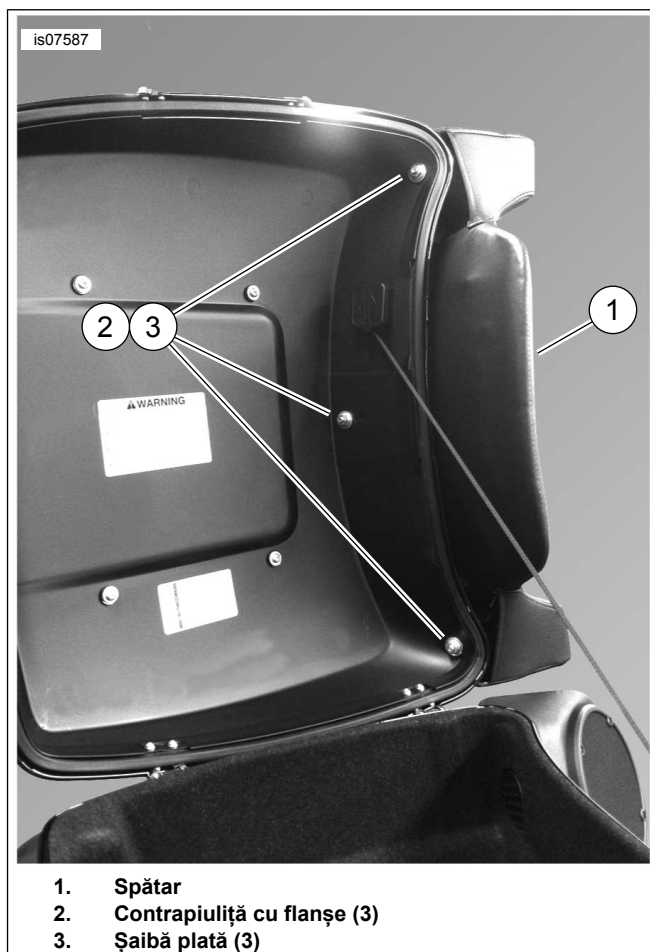


Figura 3. Spătar montat pe capacul King Tour-Pak

## Pași suplimentari pentru spătarul încălzit

1. Deschideți capacul sistemului Tour-Pak.
  - a. Extindeți cablurile spătarului la lungimea lor completă.
2. Dirijați cablurile spătarului:
  - a. Pe deasupra carcasei difuzorului Tour-Pak din stânga și în sus pe lângă peretele frontal Tour-Pak
  - b. apoi în jos pe partea interioară a carcasei difuzorului
  - c. prin spatele plăcii inferioare Tour-Pak
  - d. de-a lungul mănunchiului principal de fire care merge sub scaun
3. Închideți capacul sistemului Tour-Pak.

### OBSERVAȚIE

Pentru fixarea cablajului, vă sugerăm să folosiți cleme din plastic cu adeziv pe spate (cod produs 69200342) și coliere de cablu (cod produs 10006).

- a. Asigurați-vă că nu prindeți cablurile atunci când închideți capacul.
  - b. Fixați după cum este necesar pentru a vă asigura că traseul cablurilor nu atinge capacul.
4. A se vedea figura 4. Montați conectorul Deutsch al spătarului încălzit. Consultați manualul de service.
  5. Instalați extensia pentru cablaj:
    - a. **Modelele Touring 2014-2016:** (piesa nr. 69200722 achiziționată separat). Cuplați conectorul Molex cu opt ieșiri în conectorul [4A] al circuitului pentru accesorii de pe panoul electric de sub capacul de pe partea stângă. Dirijați conectorul Deutsch cu patru ieșiri într-o poziție de sub scaun.
    - b. **Modelele Touring 2017 și ulterioare:** (piesa nr. 69201599 achiziționată separat). Cuplați conectorul Molex cu trei ieșiri în conectorul [325B] al circuitului pentru accesorii de pe panoul electric de sub capacul de pe partea dreaptă. Dirijați conectorul Deutsch cu patru ieșiri într-o poziție de sub scaun.
  6. Dirijați conectorul Deutsch al spătarului încălzit sub scaun.
    - a. Conectați-l la conectorul de extensie a cablajului pentru accesorii cu patru căi.
    - b. Aranjați firele pentru a vă asigura că nu vor fi deteriorate de către scaun.
    - c. Continuați cu **TOATE Instalările**.

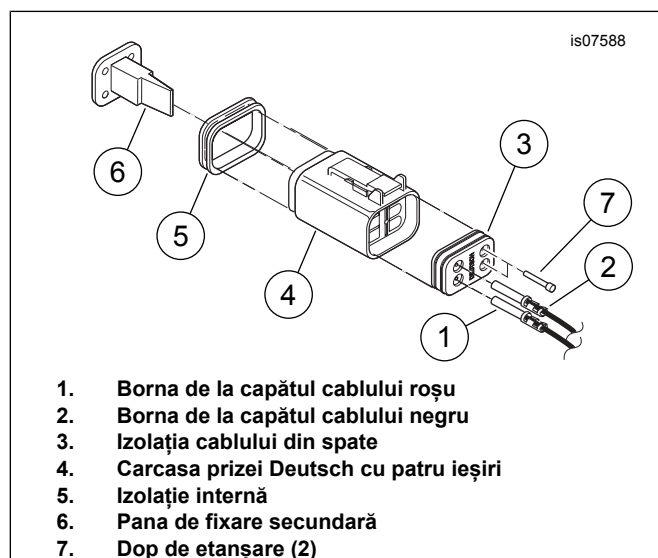


Figura 4. Introducerea terminalelor în carcasa prizei Deutsch

### Tour-Pak segmentat

1. A se vedea figura 5. Aliniați cele trei tije ale spătarului (1) cu orificiile prevăzute în capacul Tour-Pak.
2. Fixați-l manual cu contrapiulițele cu flanșe (2) și cu șabilele plate (3) din kit.
3. Centrați și aliniați spătarul pe capacul Tour-Pak pentru un aspect cât mai plăcut.
4. Strângeți contrapiulițele cu flanșă (2).  
Cuplu: 7,9–9 N·m (70–80 in-lbs)
  - a. Continuați cu **TOATE montajele**

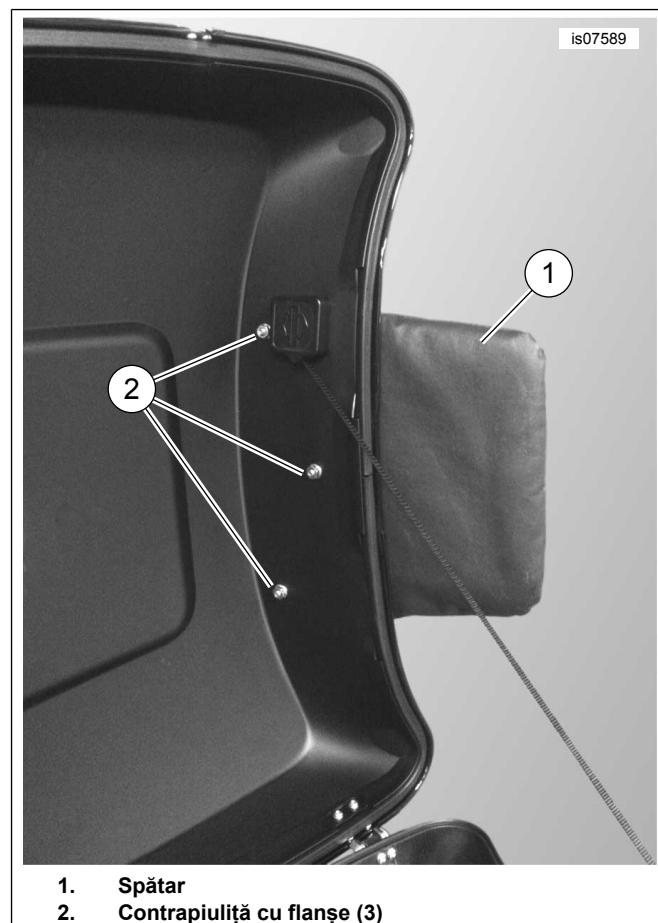


Figura 5. Spătar montat pe capacul Chopped Tour-Pak

### TOATE montajele

#### OBSERVAȚIE

Verificați dacă contactul este în poziția OFF (Oprire) înainte de montarea siguranței principale.

1. Montați siguranța principală. Consultați manualul de service.
2. Închideți capacul de la Tour-Pak. Verificați dacă spătarul este aliniat corect.

3. Montați șaua. După montarea șeii, trageți de ea în sus pentru a verifica fermitatea fixării. Consultați manualul de service.

## **TESTAREA ȘI UTILIZAREA SPĂTARULUI ÎNCĂLZIT**

1. A se vedea figura 1. Comutatorul basculant (13) de pe partea stângă a suportului spătarului (1) controlează setările pentru încălzire.
  - a. Când comutatorul basculant este în poziția centrală, încălzirea spătarului este OFF (Oprită).
  - b. Apăsăți partea inferioară a comutatorului pentru a activa căldura la poziția minimă LOW.
  - c. Apăsăți partea superioară a comutatorului pentru a activa căldura la poziția maximă HIGH.
2. Rotiți contactul la poziția ON (Pornire).
3. Verificați dacă spătarul încălzit funcționează corect.
  - a. Când comutatorul basculant este în poziția centrală, încălzirea spătarului este OFF (Oprită).
  - b. Apăsăți partea inferioară a comutatorului pentru a activa căldura la poziția minimă LOW.
  - c. Apăsăți partea superioară a comutatorului pentru a activa căldura la poziția maximă HIGH.
4. Rotiți contactul la poziția ACCY.
  - a. Comutatorul basculant funcționează la fel ca în poziția ON (Pornit).
5. Rotiți contactul la poziția OFF (Oprire).
  - a. Spătarul nu generează căldură în nicio poziție a comutatorului basculant.