



CHRBTOVÁ OPIERKA SPOLUJAZDCA PRE KUFOR TOUR-PAK

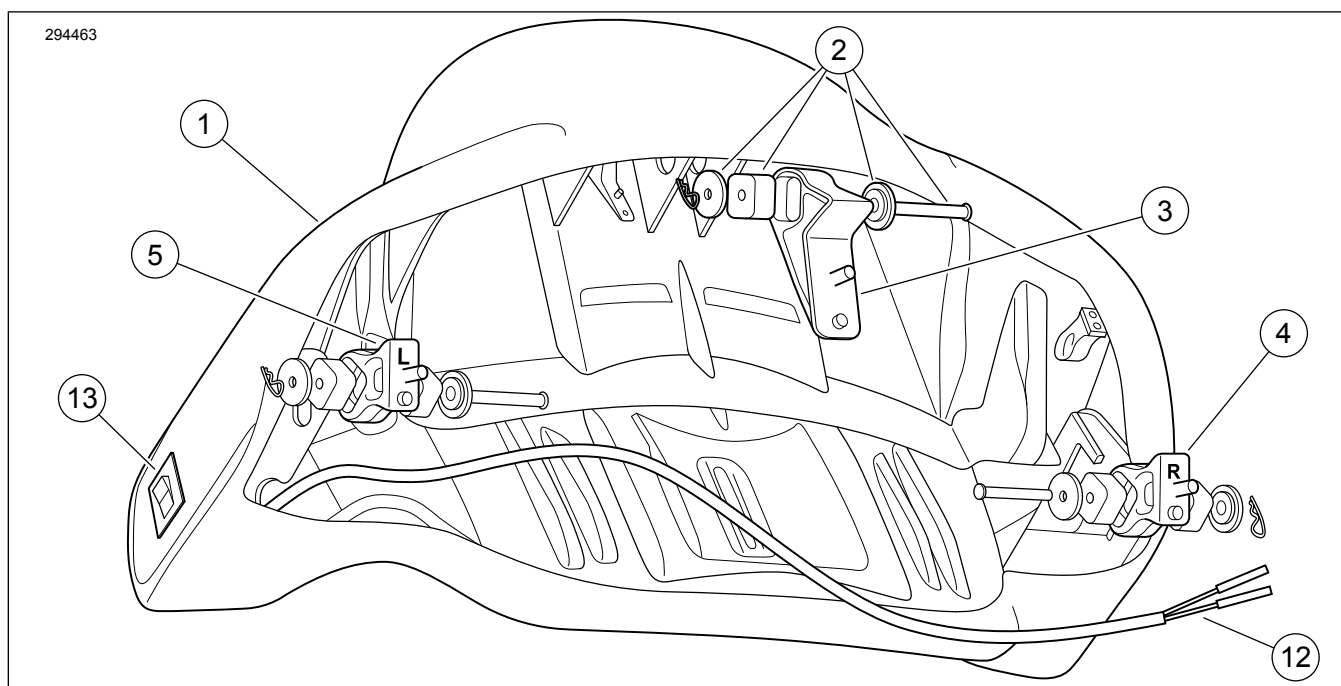
VŠEOBECNÉ INFORMÁCIE

Tabuľka 1. Všeobecné informácie

Súpravy	Navrhované nástroje	Úroveň obtiažnosti ⁽¹⁾
52300312, 52300314, 52300316, 52300317, 52300319, 52300334, 52300335, 52300359, 52300360, 52300567, 52300572, 52300574, 52300744	Ochranné okuliare, Momentový kľúč	

(1) Je potrebné utiahnutie na konkrétnu hodnotu uťahovacieho momentu alebo iné stredne pokročilé nástroje a postupy

OBSAH SÚPRAVY

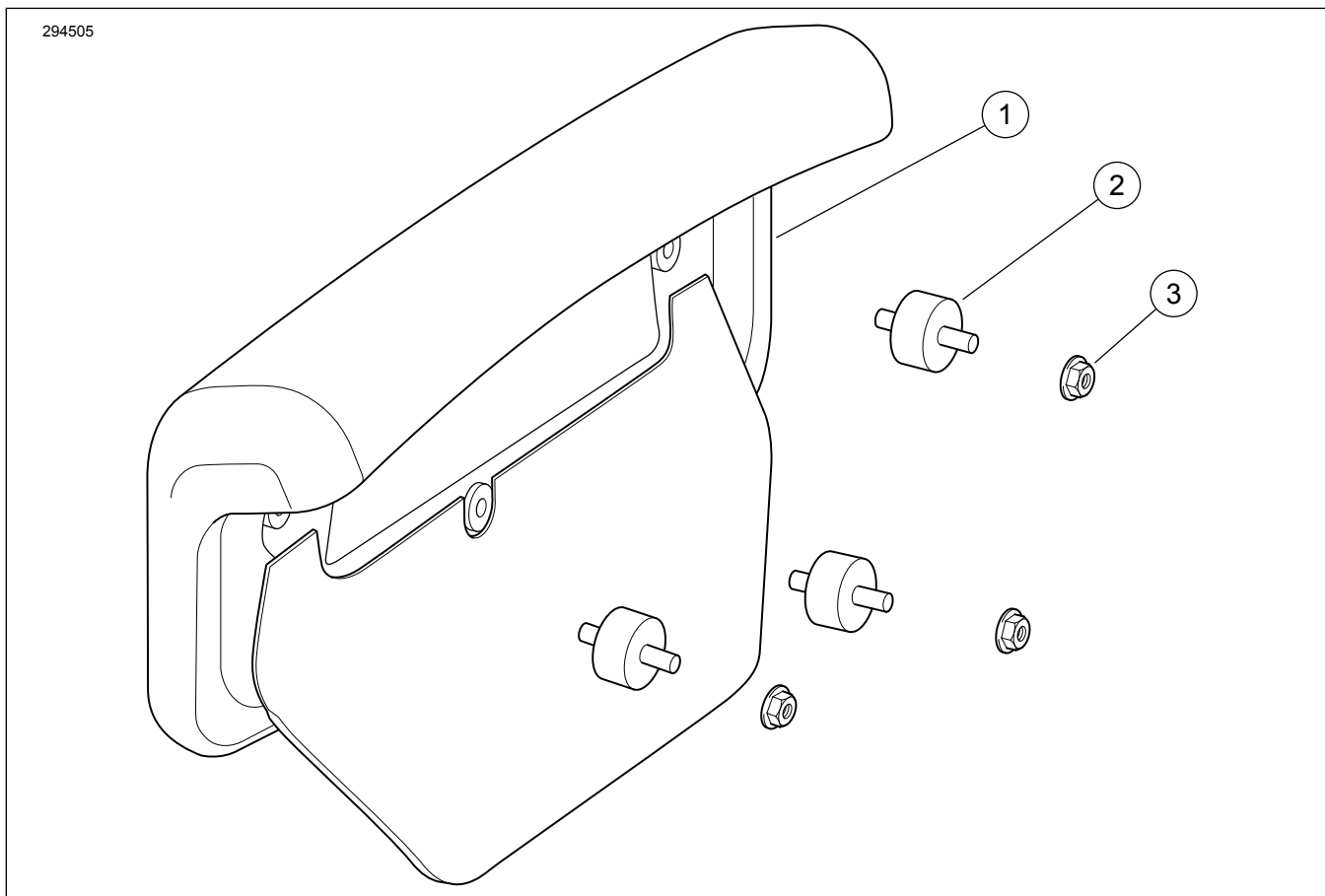


Obrázok 1. Obsah súpravy: Súpravy chrbtovej opierky kufru King Tour-Pak 52300312, 52300314, 52300316, 52300317, 52300334, 52300574, 52300744



Tabuľka 2. Obsah súpravy: Súprava opierky chrbta

<input checked="" type="checkbox"/>	Pred inštaláciou alebo odstraňovaním položiek z vozidla si overte, či sa v súprave nachádzajú všetky súčasti.				
<input type="checkbox"/>	Počet	Muslo	Popis	Part No.	Poznámky
<input type="checkbox"/>	1	1	Zostava chrbtovej opierky (obsahuje položky 2 – 7)	Nepredáva sa samostatne	VŠETKY súpravy okrem 52300317
<input type="checkbox"/>			Zostava chrbtovej opierky (obsahuje položky 2 – 13)	Nepredáva sa samostatne	Súprava 52300317
<input type="checkbox"/>	2	3	Izolačná súprava, chrbtová opierka	52300127	
<input type="checkbox"/>	3	1	Podpera, stredová	52300121	
<input type="checkbox"/>	4	1	Podpera, pravá	52300122	
<input type="checkbox"/>	5	1	Podpera, ľavá	52300123	
<input type="checkbox"/>	6	3	Prírubová matica poistná, 5/16-18" (nie je znázornená)	7531	
<input type="checkbox"/>	7	3	Podložka plochá, menovitý rozmer 5/16" (nie je znázornená)	6026	
<input type="checkbox"/>	8	1	Kryt štvorcestného konektora Deutsch	72134-94GY	
<input type="checkbox"/>	9	1	Sekundárny zámok Deutsch	72154-94	
<input type="checkbox"/>	10	2	Koncovka zapojenia Deutsch	72191-94	
<input type="checkbox"/>	11	2	Tesniaci kolík Deutsch	72195-94	
<input type="checkbox"/>	12	1	Káblový zväzok, vyhrievaná chrbtová opierka	Nepredáva sa samostatne	
<input type="checkbox"/>	13	1	Spínač, vyhrievaná chrbtová opierka	Nepredáva sa samostatne	



Obrázok 2. Obsah súpravy: Súpravy chrbtovej opierky skráteneho kufra Tour-Pak 52300319, 52300335, 52300567, 52300572

Tabuľka 3. Obsah súpravy: Súprava opierky chrbta

✓ Pred inštaláciou alebo odstraňovaním položiek z vozidla si overte, či sa v súprave nachádzajú všetky súčasti.					
Rožka	Množstvo	Popis	Part No.	Poznámky	
<input type="checkbox"/>	1	1	Zostava chrbtovej opierky (obsahuje položky 2 – 3)	Nepredáva sa samostatne	
<input type="checkbox"/>	2	3	Izolácia, chrbtová opierka	52300323	
<input type="checkbox"/>	3	3	Prírubová matica poistná, ¼-20	7716	

VŠEOBECNÉ INFORMÁCIE

Modely

Informácie o vhodnosti pre jednotlivé modely nájdete v maloobchodnom katalógu diely a príslušenstvo (P&A), v časti www.harley-davidson.com.

Overte si, že používate najaktuálnejšiu verziu návodu. Je k dispozícii na: h-d.com/isheets

Obráťte sa na oddelenie podpory zákazníkov spoločnosti Harley-Davidson na čísle 1-800-258-2464 (len USA) alebo 1-414-343-4056.

Požiadavky na montáž

- Ak sa už používa konektor prístrojového obvodu, vyžaduje sa tiež predlžovací zväzok na prepínanie obvodov (č. dielu 70264-94A).

- **Modely Touring 2014 – 2016:** V prípade, že potrebujete nainštalovať konektor prístrojového obvodu pre **súpravu vyhrievaného kufra Heated Tour-Pak® Kit 52300317**, musíte si samostatne zakúpiť predlžovací zväzok káblov (č. dielu 69200722).
- **Modely Touring 2017 a novšie:** V prípade, že potrebujete nainštalovať konektor prístrojového obvodu pre **súpravu vyhrievaného kufra Heated Tour-Pak® Kit 52300317**, musíte si samostatne zakúpiť predlžovací zväzok káblov (č. dielu 69201599).

▲ VÝSTRAHA

Na správnej inštalácii tejto súpravy závisí bezpečnosť vodiča a spolujazdca. Použite zodpovedajúce postupy uvedené v servisnej príručke. Ak daný postup presahuje vaše schopnosti alebo nemáte potrebné nástroje, zverte inštaláciu predajcovi motocyklov Harley-Davidson. Nesprávna inštalácia tejto súpravy môže mať za následok smrť alebo ťažké zranenie. (00333b)

POZNÁMKA

Tento návod odkazuje na informácie v servisnej príručke. Na túto montáž je potrebná servisná príručka pre tento model a modelový rok motocykla, ktorá je dostupná u:

- Predajcu motocyklov Harley-Davidson.
- Servisný informačný portál H-D je dostupný vo forme predplatného pre väčšinu modelov z roku 2001 a novších. Ďalšie informácie nájdete v sekcii Často kladené otázky týkajúce sa predplatného .

ELEKTRICKÉ PREŤAŽENIE

UPOZORNENIE

Nabíjací systém vozidla je možné preťažiť pridaním príliš veľkého množstva elektrického príslušenstva. Ak je v prevádzke príliš veľa spotrebičov, ktoré spotrebovávajú viac elektrického prúdu, ako dokáže nabíjacia sústava vyprodukovať, môže takáto spotreba elektriny viesť k vybitiu batérie a spôsobiť poškodenie elektrickej sústavy motocykla. (00211d)

▲ VÝSTRAHA

Počas inštalácie ľubovoľného elektrického príslušenstva dbajte na to, aby ste neprekročili prípustné hodnoty prúdu poistky alebo ističa, ktoré chráni príslušný upravovaný obvod. Prekročenie maximálneho prúdu môže zapríčiniť zlyhanie elektroniky, čo môže viesť k nehode s následkom smrti alebo ťažkého zranenia. (00310a)

Súprava chrbtovej opierky pre vyhrievaný kufr Tour-Pak 52300317 vyžaduje až o **3,0 A** viac prúdu z elektrickej sústavy.

PRÍPRAVA

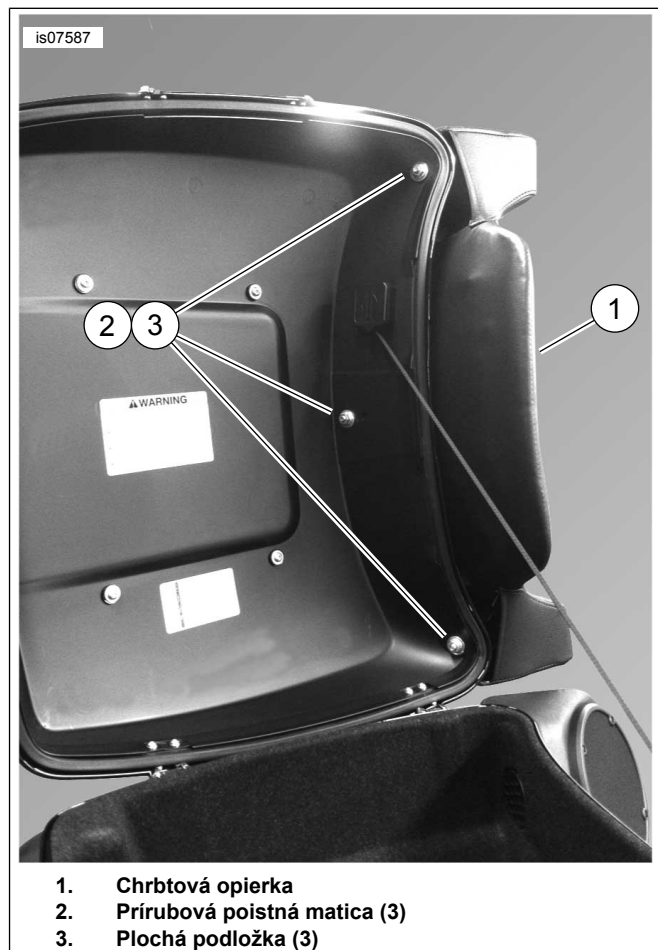
1. Odmontujte sedlo. Pozrite si servisnú príručku.
2. Vyberte hlavnú poistku. Pozrite si servisnú príručku.
 - a. **Vozidlá vybavené bezpečnostnou sirénou:** Pred demontážou hlavnej poistky, s bezkontaktným elektronickým kľúčom v dosahu, otočte spínač zapaľovania do polohy ON (zapnuté), deaktivujte systém a otočte spínač zapaľovania do polohy OFF (vypnuté).

MONTÁŽ

Kufor King Tour-Pak

1. Pozrite údaj 3. Zarovnajte tri skrutky bez hlavy na chrbtovej opierke (1) s vyvŕtanými otvormi vo veku kufra Tour-Pak.
2. Utiahnite rukou pomocou prírubových poistných matíc (2) a plochých podložiek (3) zo súpravy.
3. Ak chcete dosiahnuť čo najlepší vzhľad, vycentrujte a vyrovnajte chrbtovú opierku na veku kufra Tour-Pak.
4. Utiahnite prírubové poistné matice (2).
Krútiaci moment: 11,3–14,7 N·m (100–130 in-lbs)
 - a. **Súprava 52300317:** Pokračujte ďalšími krokmi pre vyhrievanú chrbtovú opierku .

- b. **VŠETKY ostatné súpravy:** Prejdite na časť **VŠETKY montáže** .



Obrázok 3. Chrbtová opierka namontovaná na veku kufra King Tour-Pak

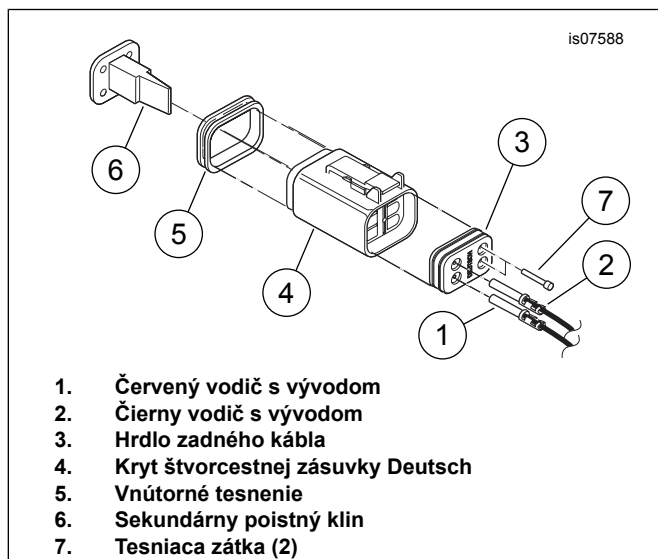
Ďalšie kroky pre vyhrievanú chrbtovú opierku

1. Otvorte veko kufra Tour-Pak.
 - a. Predĺžte káble chrbtovej opierky na celú ich dĺžku.
2. Vedzte káble chrbtovej opierky takto:
 - a. Nad ľavým reproduktorom Tour-Pak, nahor k čelnej stene kufra Tour-Pak
 - b. Nadol k vnútornej strane reproduktora
 - c. Pod spodnou vypchávkou kufra Tour-Pak
 - d. Pozdĺž hlavného káblového zväzku smerom pod sedlo
3. Zatvorte veko kufra Tour-Pak.

POZNÁMKA

Na pripavenie káblového zväzku sa odporúča použiť plastovú sponu s lepiacou plochou (č. dielu 69200342) a viazací pásik (č. dielu 10006).

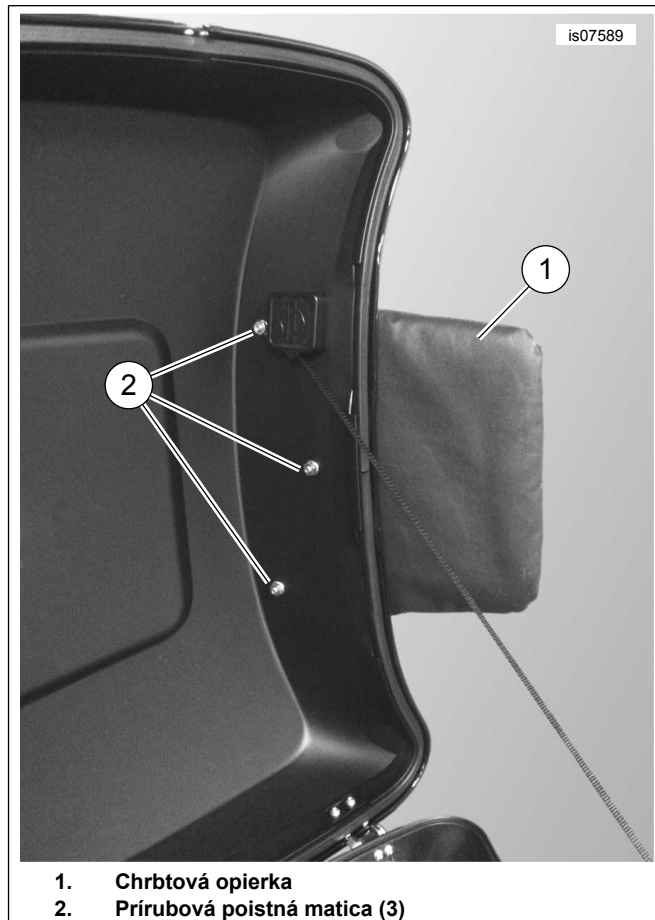
- a. Pri zatváraní veka dbajte na to, aby nedošlo k priškrípnutiu káblového zväzku.
 - b. Podľa potreby pripevnite káblový zväzok tak, aby bol vedený mimo veka.
4. Pozrite údaj 4. Zostavte konektor Deutsch vyhrievanej chrbtovej opierky. Pozrite si servisnú príručku.
5. Namontujte predlžovací zväzok káblov:
 - a. **Modely Touring 2014 – 2016:** (č. dielu 69200722 na samostatné zakúpenie). Zasuňte osemcestný konektor Molex do konektora prístrojového obvodu [4A] na elektrickom paneli pod ľavým bočným krytom. Naveďte štvorcečný konektor Deutsch na miesto pod sedlom.
 - b. **Modely Touring 2017 a novšie:** (č. dielu 69201599 na samostatné zakúpenie). Zasuňte trojcestný konektor Molex do konektora prístrojového obvodu [325B] na elektrickom paneli pod pravým bočným krytom. Naveďte štvorcečný konektor Deutsch na miesto pod sedlom.
 6. Naveďte konektor Deutsch vyhrievanej chrbtovej opierky pod sedlo.
 - a. Zapojte ho do štvorcečného konektora predlžovacieho zväzku káblov príslušenstva.
 - b. Uložte káble tak, aby ich sedlo nepoškodilo.
 - c. Pokračujte na časť **VŠETKY montáže**.
3. Ak chcete dosiahnuť čo najlepší vzhľad, vycentrujte a vyrovnajte chrbtovú opierku na veku kufru Tour-Pak.
 4. Utiahnite prírubové poistné matice (2).
Krútiaci moment: 7,9–9 N·m (70–80 in-lbs)
 - a. Pokračujte k časti **Všetky montáže**.



Obrázok 4. Zasuňte vývody do krytu zásuvky Deutsch

Skrátený kufr Tour-Pak

1. Pozrite údaj 5. Zarovnajte tri skrutky bez hlavy na chrbtovej opierke (1) s vyvítanými otvormi vo veku kufru Tour-Pak.
2. Utiahnite rukou pomocou prírubových poistných matíc (2) a plochých podložiek (3) zo súpravy.



Obrázok 5. Chrbtová opierka namontovaná na veku skráteneho kufru Tour-Pak

Všetky montáže

POZNÁMKA

Pred namontovaním hlavnej poistky skontrolujte, či je spínač zapalovania vypnutý.

1. Namontujte hlavnú poistku. Pozrite si servisnú príručku.
2. Zatvorte kryt kufru Tour-Pak. Skontrolujte správne zarovnanie chrbtovej opierky.
3. Namontujte sedlo. Po namontovaní sedlo nadvihnite a presvedčíte sa, či je bezpečne pripevnené. Pozrite si servisnú príručku.

ODSKÚŠANIE A POUŽÍVANIE VYHRIEVANEJ CHRBTTOVEJ OPIERKY

1. Pozrite údaj 1. Nastavenie vyhrievania sa ovláda kolískovým spínačom (13) na ľavej strane chrbtovej opierky (1).

2. Otočte spínač zapaľovania do polohy ON (zapnuté).
3. Skontrolujte, či vyhrievaná chrbtová opierka funguje správne.
 - a. Keď je kolískový spínač v stredovej polohe, je vyhrievanie chrbtovej opierky vypnuté.
 - b. Stlačením dolnej časti spínača zapnete vyhrievanie na nízku teplotu (LOW).
 - c. Stlačením hornej časti spínača zapnete vyhrievanie na vysokú teplotu (HIGH).
4. Otočte spínač zapaľovania do polohy ACCY (prístrojový režim).
 - a. Kolískový spínač funguje rovnako ako v polohe ON (zapnuté).
5. Otočte spínač zapaľovania do polohy OFF (vypnuté).
 - a. Chrbtová opierka nehreje v žiadnej polohe kolískového spínača.