



INSTRUCCIONES

J05693

2024-01-23



ALETA DEL RESPALDO DEL PASAJERO PARA TOUR-PAK

INFORMACIÓN GENERAL

Tabla 1. Información general

Kits	Herramientas sugeridas	Nivel de habilidad ⁽¹⁾
52300312, 52300314, 52300316, 52300317, 52300319, 52300334, 52300335, 52300359, 52300360, 52300567, 52300572, 52300574, 52300744	Gafas de seguridad, llave dinamométrica	

(1) Se requieren ajuste a valor de par u otras herramientas moderadoras y técnicas

CONTENIDO DEL KIT

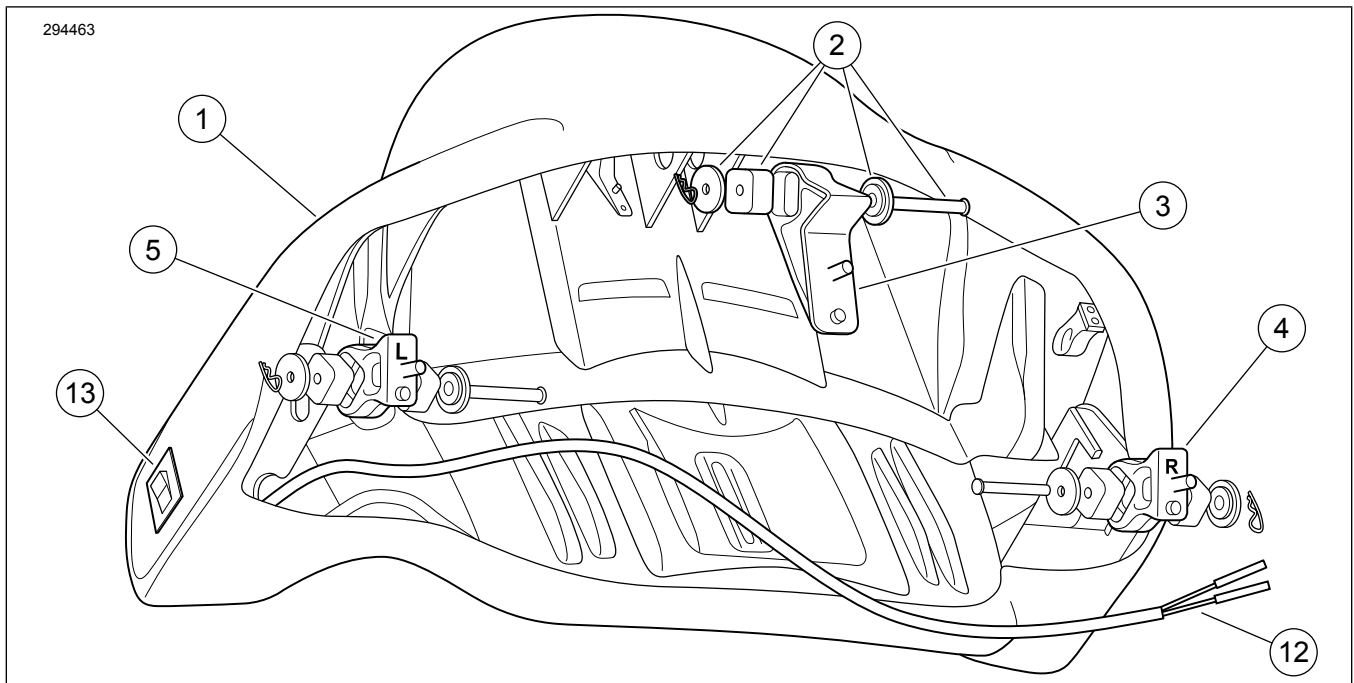


Figura 1. Contenido del kit: Kits de respaldo King Tour-Pak 52300312, 52300314, 52300316, 52300317, 52300334, 52300574, 52300744



Tabla 2. Contenido del kit: Kit de respaldo

Verifica que el kit tenga todos los elementos antes de instalar o quitar las piezas del vehículo.					
<input checked="" type="checkbox"/>	Artículo	Cantidad	Descripción	N.º de pieza	Notes
<input type="checkbox"/>	1	1	Conjunto del respaldo (incluye artículos 2-7)	No se vende por separado	TODOS los kits excepto 52300317
<input type="checkbox"/>			Conjunto del respaldo (incluye artículos 2-13)	No se vende por separado	Kit 52300317
<input type="checkbox"/>	2	3	Kit de aislamiento, respaldo	52300127	
<input type="checkbox"/>	3	1	Pieza de soporte del soporte, central	52300121	
<input type="checkbox"/>	4	1	Pieza de soporte del soporte, derecha	52300122	
<input type="checkbox"/>	5	1	Pieza de soporte del soporte, izquierda	52300123	
<input type="checkbox"/>	6	3	Tuerca de reborde, bloqueo, 5/16-18 (no se muestra)	7531	
<input type="checkbox"/>	7	3	Arandela, plana, 5/16 nominal (no se muestra)	6026	
<input type="checkbox"/>	8	1	Caja del conector hembra Deutsch, de cuatro vías	72134-94GY	
<input type="checkbox"/>	9	1	Cerradura secundaria Deutsch	72154-94	
<input type="checkbox"/>	10	2	Terminal hembra Deutsch	72191-94	
<input type="checkbox"/>	11	2	Pasador de sellado Deutsch	72195-94	
<input type="checkbox"/>	12	1	Arnés, respaldo con calefacción	No se vende por separado	
<input type="checkbox"/>	13	1	Interruptor, respaldo con calefacción	No se vende por separado	

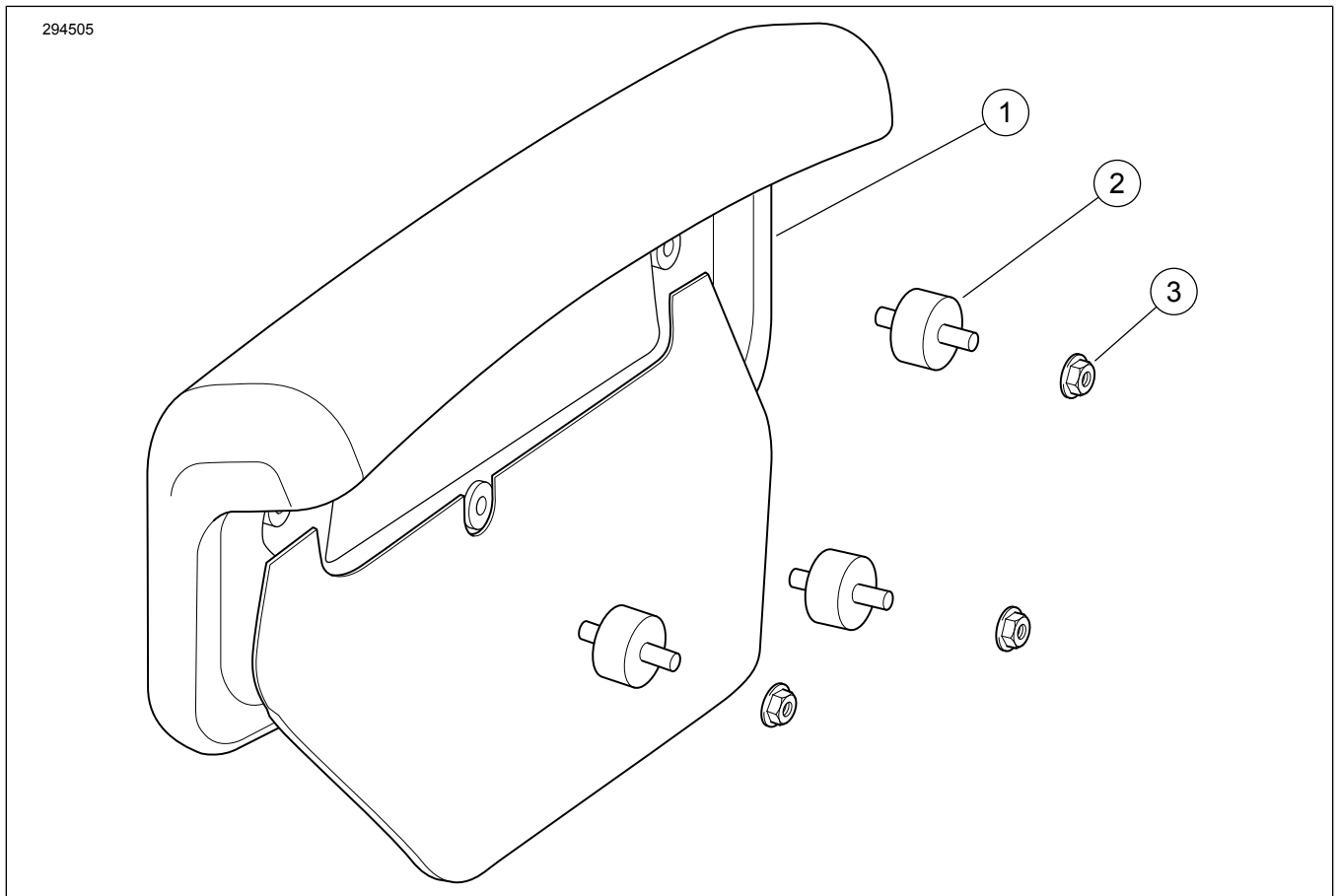


Figura 2. Contenido del kit: Kits de respaldo de Chopped Tour-Pak 52300319, 52300335, 52300567, 52300572

Tabla 3. Contenido del kit: Kit de respaldo

Verifica que el kit tenga todos los elementos antes de instalar o quitar las piezas del vehículo.					
<input checked="" type="checkbox"/>	Artículo	Cantidad	Descripción	N.º de pieza	Notes
<input type="checkbox"/>	1	1	Conjunto del respaldo (incluye artículos 2-3)	No se vende por separado	
<input type="checkbox"/>	2	3	Aislamiento, respaldo	52300323	
<input type="checkbox"/>	3	3	Tuerca de reborde, bloqueo, ¼-20	7716	

GENERAL

Modelos

Para obtener información sobre los accesorios de fijación del modelo, consulte el Piezas y accesorios (Piezas y accesorios) catálogo de venta al detalle o la sección de Piezas y accesorios de www.harley-davidson.com.

Verificar que se use la versión más actualizada de la hoja de instrucciones. Disponible en: h-d.com/isheets

Comuníquese con el centro de soporte para clientes de Harley-Davidson al 1-800-258-2464 (EE. UU. solamente) o al 1-414-343-4056.

Requisitos de instalación

- Si el conector del circuito de accesorios ya está en uso, también es necesario un Arnés Adaptador del Circuito Conmutado (N.º de pieza 70264-94A).

- **Modelos Touring 2014-2016:** Se requiere la compra por separado de la extensión del arnés (N.º de pieza 69200722) para localizar el conector del circuito de accesorios para el **Kit de Tour-Pak® con calefacción 52300317**.
- **Modelos Touring 2017 y posteriores:** Se requiere la compra por separado de la extensión del arnés (N.º de pieza 69201599) para localizar el conector del circuito de accesorios para el **Kit de Tour-Pak® con calefacción 52300317**.

⚠ ADVERTENCIA

La seguridad del motociclista y del pasajero dependen de la instalación correcta de este kit. Use los procedimientos correspondientes en el Manual de servicio. Si el procedimiento no está dentro de sus capacidades o no tiene las herramientas correctas, pida a un concesionario Harley-Davidson que realice la instalación. La instalación incorrecta de este kit podría causar la muerte o lesiones graves. (00333b)

NOTA

Esta hoja de instrucciones hace referencia a la información del Manual de servicio. Para esta instalación, se requiere un manual de servicio específico del año y el modelo de motocicleta, que encontrará disponible en:

- Un concesionario de Harley-Davidson.
- Portal de Información de Servicios de H-D, con acceso por suscripción disponible para la mayoría de los modelos 2001 en adelante. Para obtener más información, consulte Preguntas frecuentes sobre suscripciones .

SOBRECARGA ELÉCTRICA

AVISO

Es posible que el sistema de carga del vehículo se sobrecargue al añadir demasiados accesorios eléctricos. Si los accesorios eléctricos combinados que funcionan a la vez consumen más corriente eléctrica que los que el sistema de carga del vehículo puede suministrar, el consumo eléctrico puede hacer descargar la batería y dañar el sistema eléctrico del vehículo. (00211d)

⚠ ADVERTENCIA

Quando instale cualquier accesorio eléctrico, asegúrese de no sobrepasar la clasificación máxima de amperaje del fusible o del disyuntor que protegen el circuito afectado que está siendo modificado. Sobrepasar el amperaje máximo puede ocasionar fallas eléctricas, lo que podría causar la muerte o lesiones graves. (00310a)

El kit de respaldo Tour-Pak con calefacción 52300317 requiere hasta **3.0 A** más de corriente del sistema eléctrico.

PREPARAR

1. Retirar el asiento. Consulta el manual de servicio.
2. Extraer el fusible principal. Consulta el manual de servicio.
 - a. **Vehículos equipados con sirena de seguridad:** Antes de retirar el fusible principal, con el llavero con mando a distancia de seguridad presente, gire el interruptor de encendido a ENCENDIDO, desactive el sistema y gire el interruptor de encendido a APAGADO.

INSTALACIÓN

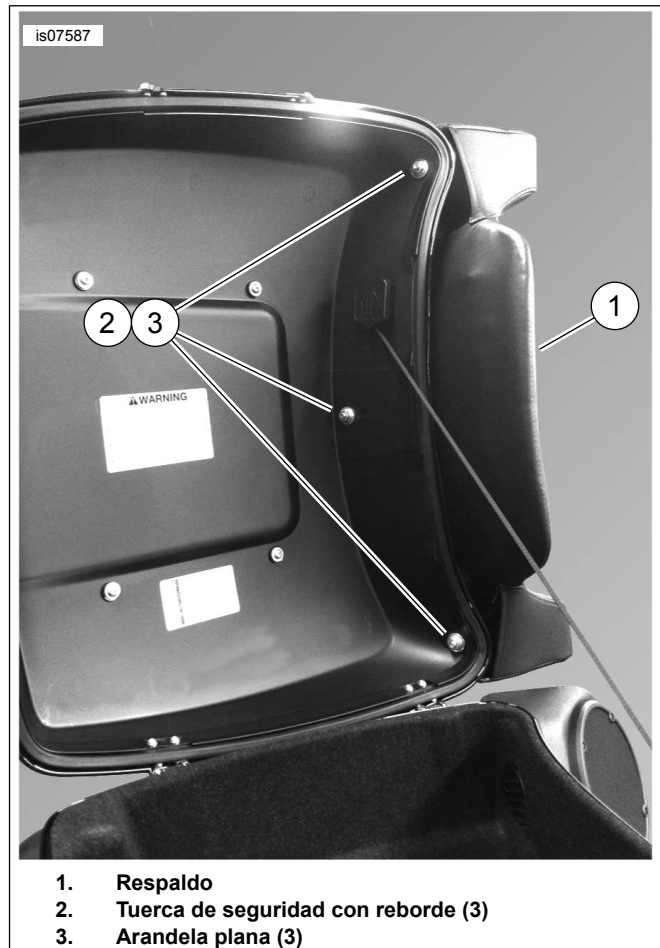
King Tour-Pak

1. Consulte la Figura 3. Alinee los tres espárragos del respaldo (1) con los orificios perforados en la tapa del Tour-Pak.
2. Apriete con los dedos y utilice las tuercas de seguridad con reborde (2) y las arandelas planas (3) del kit.
3. Centre y nivele el respaldo en la tapa del Tour-Pak para una mejor apariencia.

4. Apriete las tuercas de seguridad con reborde (2).

Par de ajuste: 11,3–14,7 N·m (100–130 in-lbs)

- a. **Kit 52300317:** Avance a los Pasos Adicionales para los **Respaldos con calefacción** .
- b. **TODOS los demás kits:** Continúe con **TODAS las instalaciones** .



1. Respaldo
2. Tuerca de seguridad con reborde (3)
3. Arandela plana (3)

Figura 3. Respaldo montado en la tapa del King Tour-Pak

Pasos adicionales para el respaldo con calefacción

1. Abra la tapa del Tour-Pak.
 - a. Extienda por completo los cables del respaldo.
2. Enrute los cables del respaldo:
 - a. Encima de la cápsula de altavoz izquierdo del Tour-Pak, contra la pared frontal del Tour-Pak
 - b. Abajo en el lado interior de la cápsula de altavoz
 - c. Detrás de la almohadilla inferior del Tour-Pak
 - d. A lo largo del manojó principal de cables bajo el asiento
3. Cierre la tapa del Tour-Pak.

NOTA

Para fijar el arnés se sugiere usar una presilla de plástico con adhesivo en la parte posterior (pieza N° 69200342) y una correa de cables (pieza N° 10006).

- a. Verifique que la tapa no comprima el arnés al cerrar.
 - b. Fijela, según sea necesario, para asegurarse de que la colocación del arnés no quede en el camino de la tapa.
4. Consulte la Figura 4. Ensamble el conector Deutsch del respaldo con calefacción. Consulta el manual de servicio.
 5. Instale la extensión del arnés:
 - a. **Modelos Touring 2014-2016:** (N.º de pieza 69200722, se compra por separado). Enchufe el conector Molex de ocho vías en el conector del circuito de accesorios [4A] en el panel eléctrico debajo de la cubierta lateral izquierda. Enrute el conector del pasador Deutsch de cuatro vías debajo del asiento.
 - b. **Modelos Touring 2017 y posteriores:** (N.º de pieza 69201599, se compra por separado). Enchufe el conector Molex de tres vías en el conector del circuito de accesorios [325B] en el panel eléctrico debajo de la cubierta lateral derecha. Enrute el conector del pasador Deutsch de cuatro vías debajo del asiento.
 6. Enrute el conector Deutsch del respaldo con calefacción por debajo del asiento.
 - a. Enchufe al conector de la extensión del arnés de accesorios de cuatro vías.
 - b. Guarde los cables para cerciorarse de que el asiento no los dañe.
 - c. Continúe con **TODAS las instalaciones** .

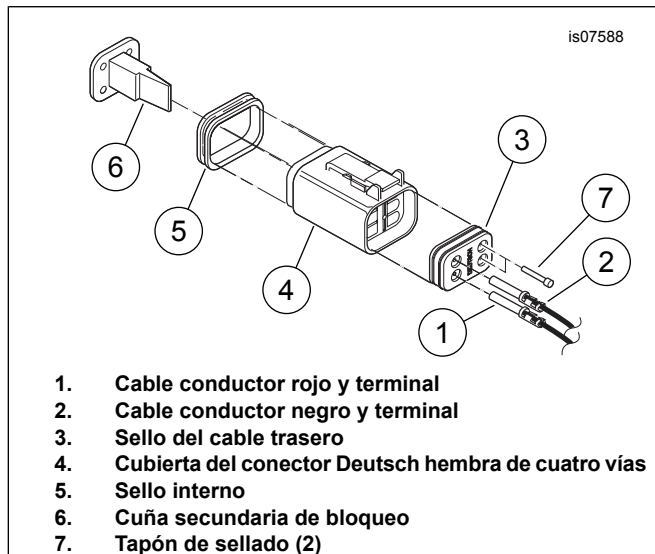
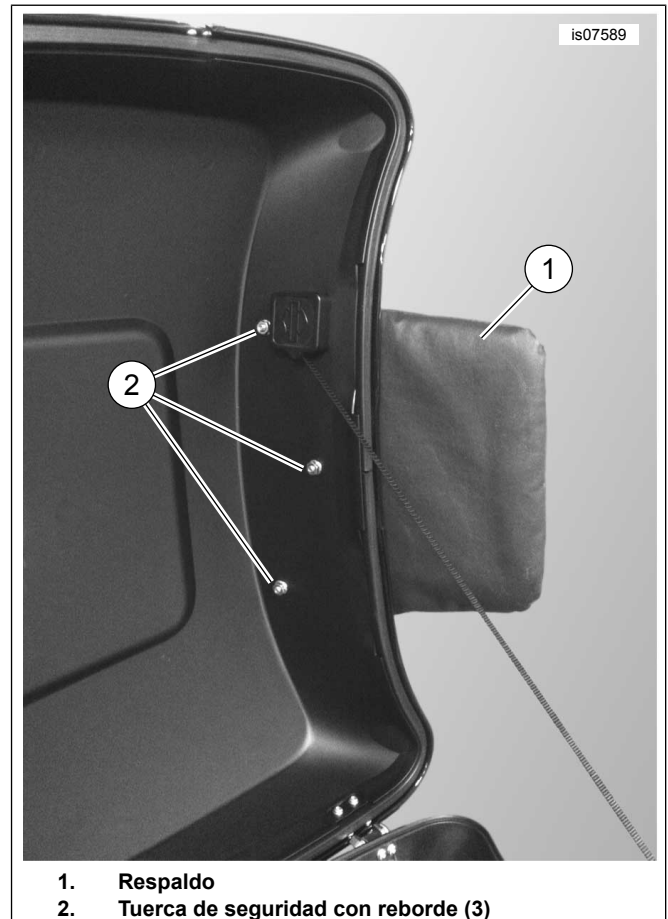


Figura 4. Inserte las terminales dentro de la cubierta del conector Deutsch hembra

Tour-Pak corto

1. Consulte la Figura 5. Alinee los tres espárragos del respaldo (1) con los orificios perforados en la tapa del Tour-Pak.
2. Apriete con los dedos y utilice las tuercas de seguridad con reborde (2) y las arandelas planas (3) del kit.
3. Centre y nivele el respaldo en la tapa del Tour-Pak para una mejor apariencia.
4. Apriete las tuercas de seguridad con reborde (2).
Par de ajuste: 7,9–9 N·m (70–80 in-lbs)
 - a. Continúe con **TODAS las instalaciones**



1. Respaldo
2. Tuerca de seguridad con reborde (3)

Figura 5. Respaldo montado sobre la tapa del Chopped Tour-Pak

TODAS las instalaciones

NOTA

Verifique que el interruptor de encendido esté en APAGADO antes de instalar el fusible principal.

1. Instalar el fusible principal. Consulta el manual de servicio.
2. Cierre la tapa del Tour-Pak. Verifique que el respaldo esté alineado correctamente:

3. Instalar el asiento. Luego de instalar el asiento, tire de él hacia arriba para comprobar que esté seguro. Consulta el manual de servicio.

PRUEBA Y OPERACIÓN DEL RESPALDO CON CALEFACCIÓN

1. Consulte la Figura 1. El interruptor de balancín (13) situado en el lado izquierdo de la almohadilla del respaldo (1) controla el ajuste de calor.
2. Gire el interruptor a ON (Encendido).
3. Verifique el funcionamiento correcto del respaldo con calefacción.
 - a. Teniendo el interruptor basculante en la posición central, la calefacción al respaldo deberá estar apagada.
 - b. Presione la parte inferior del interruptor para activar la calefacción en BAJA.
 - c. Presione la parte superior del interruptor para activar la calefacción en ALTA.
4. Gire el interruptor de encendido a ACCY (accesorios).
 - a. El interruptor de balancín funciona de la misma manera que en la posición ENCENDIDO.
5. Gire el interruptor de encendido a OFF (apagado).
 - a. El respaldo no proporciona calor en ninguna posición del interruptor de balancín.