



TOUR-PAK İÇİN YOLCU ARKALIĞI

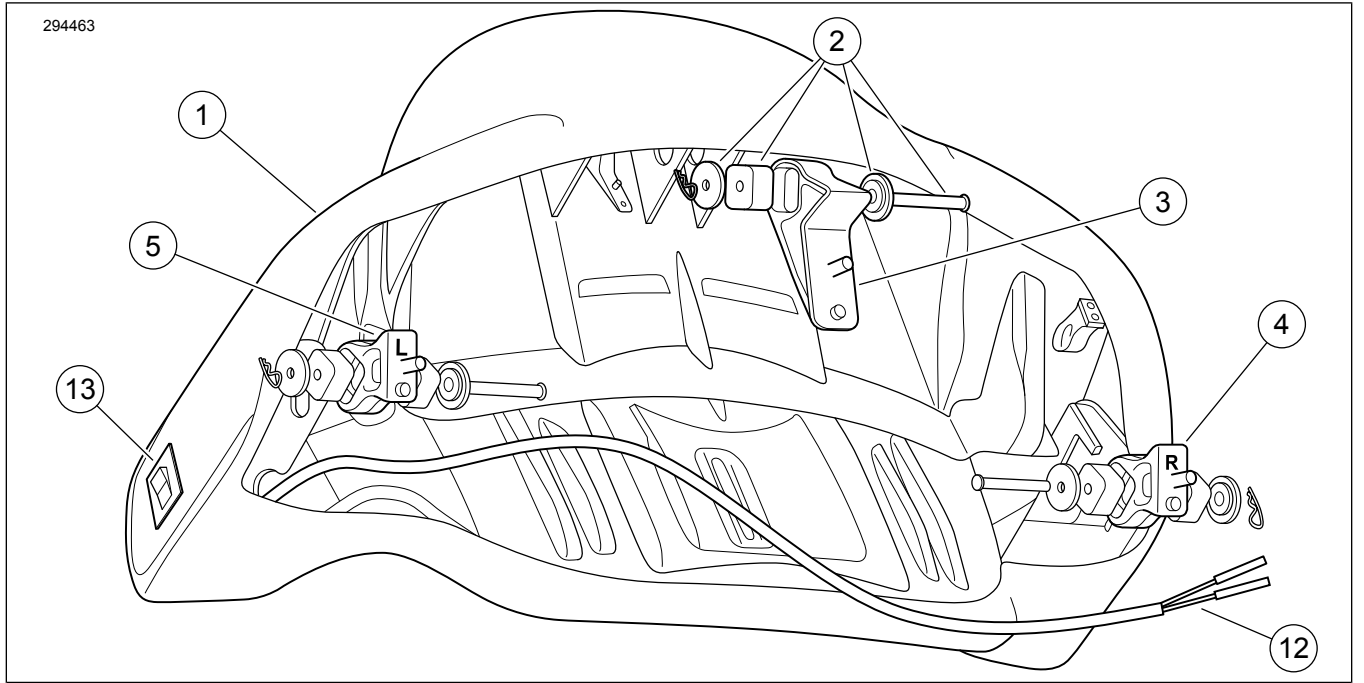
GENEL BİLGİLER

Tablo 1. Genel Bilgi

Kitler	Önerilen Aletler	Beceri Seviyesi ⁽¹⁾
52300312, 52300314, 52300316, 52300317, 52300319, 52300334, 52300335, 52300359, 52300360, 52300567, 52300572, 52300574, 52300744	Koruyucu Gözlük, Tork Anahtarı	

(1) Tork değerine göre veya diğer gerekli orta seviye aletler ve tekniklere göre sıklıkla

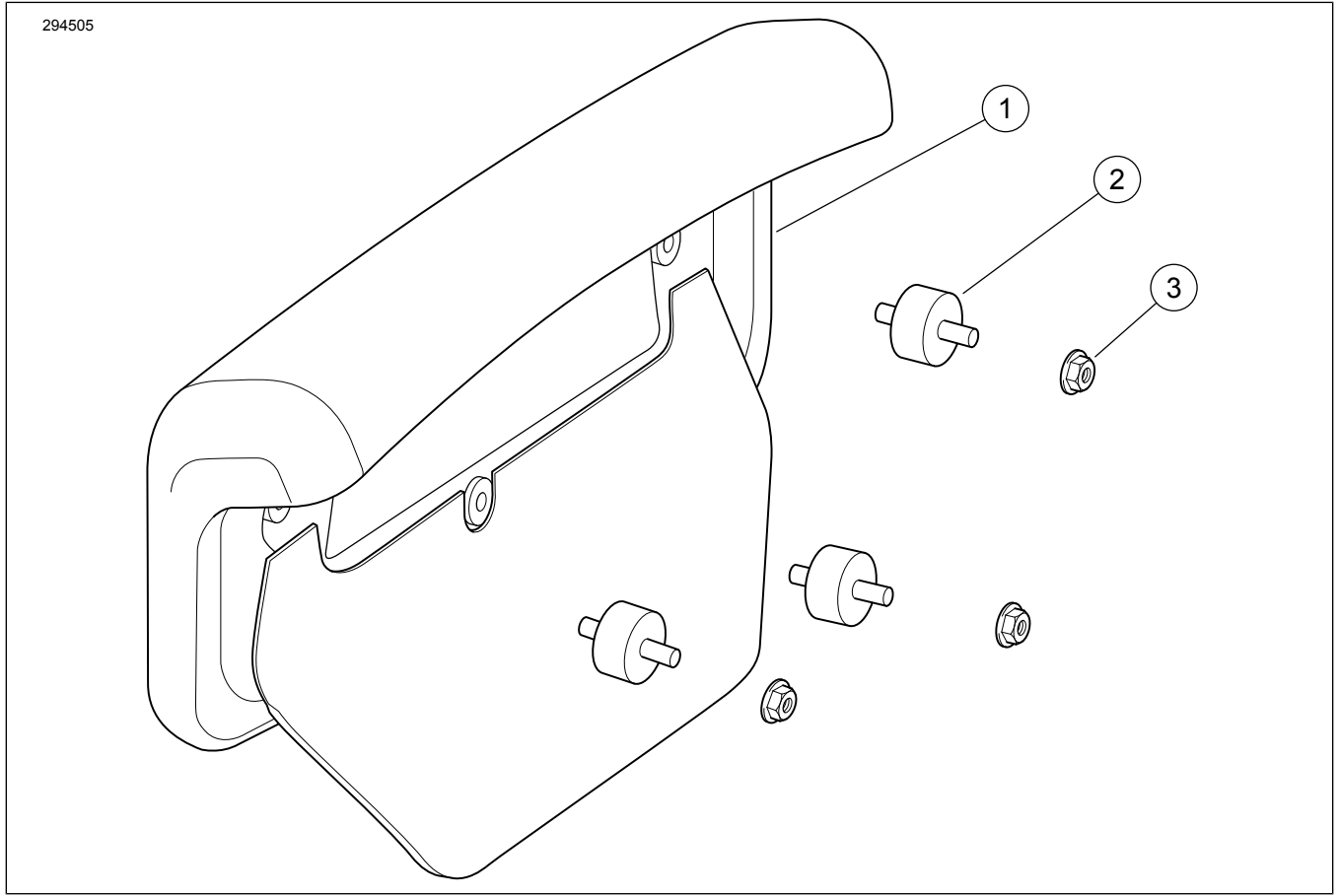
KİT İÇERİKLERİ



Şekil 1. Kit İçerikleri: King Tour-Pak Arkalık Kitleri 52300312, 52300314, 52300316, 52300317, 52300334, 52300574, 52300744

Tablo 2. Kit İçerikleri: Arkalık Kiti

<input checked="" type="checkbox"/>	Aracınıza öğeler takmadan veya çıkarmadan önce kit içinde tüm bileşenlerin mevcut olduğunu doğrulayın.				
	Öge	Mikt- ar	Açıklama	Part No.	Notlar
<input type="checkbox"/>	1	1	Arkalık tertibatı (2-7 arasındaki parçalar dâhildir)	Ayrı satılmaz	52300317 hariç TÜM kitler
<input type="checkbox"/>			Arkalık tertibatı (2-13 arasındaki parçalar dâhildir)	Ayrı satılmaz	Kit 52300317
<input type="checkbox"/>	2	3	İzolasyon kiti, arkalık	52300127	
<input type="checkbox"/>	3	1	Destek braket, orta	52300121	
<input type="checkbox"/>	4	1	Destek braket, sağ	52300122	
<input type="checkbox"/>	5	1	Destek braket, sol	52300123	
<input type="checkbox"/>	6	3	Flanşlı somun, emniyetli, 5/16-18 (gösterilmiyor)	7531	
<input type="checkbox"/>	7	3	Rondela, düz, 5/16 nominal (gösterilmiyor)	6026	
<input type="checkbox"/>	8	1	Deutsch soket konnektör yuvası, dört yönlü	72134-94GY	
<input type="checkbox"/>	9	1	Deutsch ikincil kilit	72154-94	
<input type="checkbox"/>	10	2	Deutsch soket terminali	72191-94	
<input type="checkbox"/>	11	2	Deutsch conta pimi	72195-94	
<input type="checkbox"/>	12	1	Donanım, ısıtmalı arkalık	Ayrı satılmaz	
<input type="checkbox"/>	13	1	Anahtar, ısıtmalı arkalık	Ayrı satılmaz	



Şekil 2. Kit İçerikleri: Chopped Tour-Pak Arkalık Kitleri 52300319, 52300335, 52300567, 52300572

Tablo 3. Kit İçerikleri: Arkalık Kiti

Aracınıza öğeler takmadan veya çıkarmadan önce kit içinde tüm bileşenlerin mevcut olduğunu doğrulayın.					
✓	Öge	Mikt-ar	Açıklama	Part No.	Notlar
<input type="checkbox"/>	1	1	Arkalık tertibatı (2-3 arasındaki parçalar dâhildir)	Ayrı satılmaz	
<input type="checkbox"/>	2	3	İzolasyon, arkalık	52300323	
<input type="checkbox"/>	3	3	Flanşlı somun, emniyetli, ¼-20	7716	

GENEL

Modeller

Model donanım bilgisi için Parçalar ve Aksesuarlar (P&A) Perakende Satış Kataloğu veya Parçalar ve Aksesuarlar www.harley-davidson.com bölümüne bakın.

En güncel talimat kılavuzunu kullandığınızdan emin olun. Kılavuza şuradan ulaşılabilir: h-d.com/isheets

1-800-258-2464 (yalnızca ABD) veya 1-414-343-4056 numaralı telefonlardan Harley-Davidson Müşteri Destek Merkezi ile iletişim kurun.

Montaj Gereklilikleri

- **Aksesuar devre konektörü zaten kullanılıyorsa** ayrıca bir Anahtarlamalı Devre Adaptörü Kablo Takımı (Parça No. 70264-94A) da gerekir.

- **2014-2016 Touring Modelleri: Isıtılmalı Tour-Pak® Kiti 52300317** aksesuar devre konektörünü yerleştirmek için kablo takımı uzatmasının (Parça No. 69200722) ayrı olarak satın alınması gerekir.
- **2017 ve Sonrası Touring Modelleri: Isıtılmalı Tour-Pak® Kiti 52300317** aksesuar devre konektörünü yerleştirmek için kablo takımı uzatmasının (Parça No. 69201599) ayrı olarak satın alınması gerekir.

⚠ UYARI

Sürücünün ve yolcunun güvenliği bu kitin doğru takılmasına bağlıdır. İlgili servis el kitabı prosedürlerinden faydalanın. Prosedürü gerçekleştirebilecek yetkinliğe veya doğru aletlere sahip değilseniz, takma işlemini Harley-Davidson bayisine yaptırın. Bu kitin düzgün takılmaması ölüme veya ciddi yaralanmalara neden olabilir. (00333b)

NOT

Bu talimat kılavuzu, servis kılavuz bilgileriyle ilgilidir. Bu montaj için motosikletin yılına/modeline uygun bir servis kılavuzu gereklidir ve bu kılavuzu şuradan temin edebilirsiniz:

- Bir Harley-Davidson bayisi.
- 2001 ve üzeri modellerin çoğu için abone olarak erişebileceğiniz H-D Servis Bilgi Portalı. Daha fazla bilgi için Abonelikler hakkında sıkça sorulan sorular bölümüne bakın.

ELEKTRİKSEL AŞIRI YÜKLEME

DIKKAT

Çok fazla elektrikli aksesuar ekleyerek aracın şarj sistemine aşırı yüklenmeniz muhtemeldir. Tüm elektrikli aksesuarlar çalıştırıldıkları zaman araç şarj sisteminin üretebildiğinden daha fazla elektrik akımı tüketiyorsa, elektrik tüketimi aküyü boşaltabilir ve aracın elektrik sistemine zarar verebilir. (00211d)

⚠ UYARI

Elektrikli bir aksesuar takarken, değiştirilmekte olan devreyi koruyan sigortanın veya devre kesicinin maksimum amperaj anma değerini aşmadığınızdan emin olun. Maksimum amperajın aşılması elektrik arızalarına neden olarak ölüm veya ciddi yaralanma ile sonuçlanabilir. (00310a)

Isıtmalı Tour-Pak Arkalık Kiti 52300317, elektrik sisteminden 3,0 A 'ya kadar daha fazla akım gerektirir.

HAZIRLIK

1. Seleyi çıkartın. Servis el kitabına bakın.
2. Ana sigortayı çıkarın. Servis el kitabına bakın.
 - a. **Güvenlik sireni bulunan araçlar:** Ana sigortayı çıkarmadan önce, güvenlik anahtarı takılı hâlde kontak anahtarını AÇIK konuma getirin, sistemi devre dışı bırakın ve kontak anahtarını KAPALI konuma getirin.

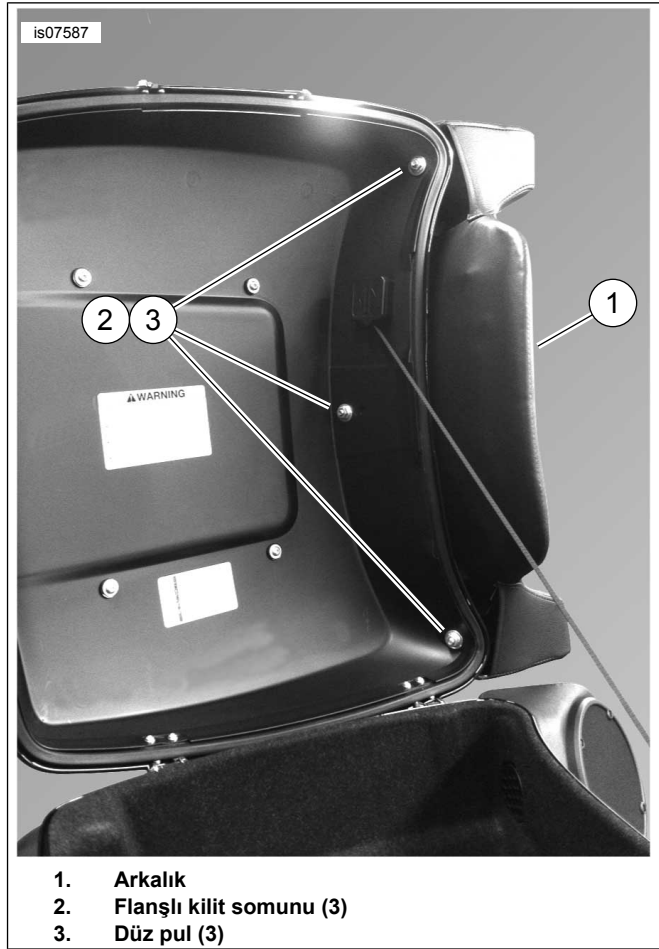
MONTE ETME

King Tour-Pak

1. Bkz. Şekil 3. Arkalık (1) üzerindeki üç adet çiviyi Tour-Pak kapağında açılan deliklerle hizalayın.
2. Kite yer alan flanşlı emniyet somunlarını (2) ve düz rondelaları (3) elinizle sıkarak sabitleyin.
3. En ideal görünüm için arkalığı Tour-Pak kapağı üzerinde ortalayın ve hizalayın.
4. Flanşlı emniyet somunlarını (2) sıkın.

Tork: 11,3–14,7 N·m (100–130 in-lbs)

 - a. **Kit 52300317: Isıtmalı Arkalık** için Ek Adımlar bölümüne ilerleyin.
 - b. **Diğer TÜM kitle:** TÜM Montajlar bölümüne ilerleyin.



1. Arkalık
2. Flanşlı kilit somunu (3)
3. Düz pul (3)

Şekil 3. King Tour-Pak Kapağında Monteli Arkalık

Isıtmalı Arkalık için Ekstra Adımlar

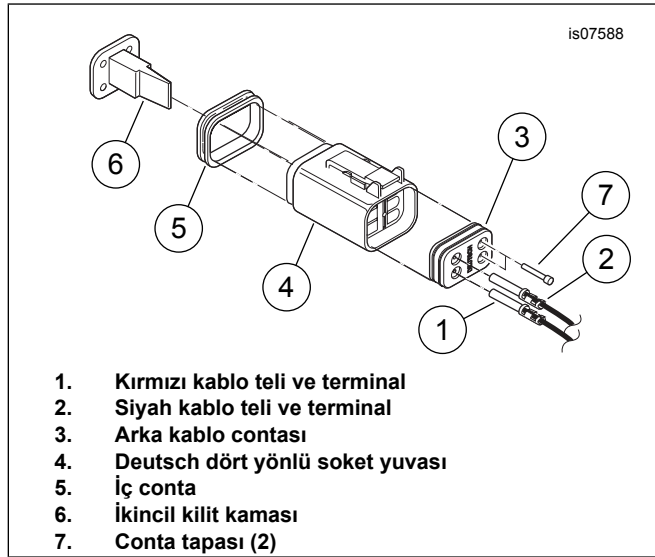
1. Tour-Pak kapağını açın.
 - a. Arkalık kablolarını tamamen açın.
2. Arkalık kablolarını şuradan çekin:
 - a. Tour-Pak sol hoparlör podunun üzerinden Tour-Pak'ın ön çerperine doğru yukarıya
 - b. Hoparlör podunun iç tarafından aşağı doğru
 - c. Alt Tour-Pak yastığının arkasından
 - d. Ana kablo takımı boyunca selenin altına doğru
3. Tour-Pak kapağını kapatın.

NOT

Donanımı sabitlemek için yapışkan destekli plastik klips (Parça No. 69200342) ve kablo kayışı (Parça No. 10006) tavsiye edilir.

- a. Kapak kapatılırken donanımın sıkışmadığından emin olun.
- b. Donanım yolunun kapaktan uzak kalmasını sağlamak için ihtiyaç duyulduğu şekilde sabitleyin.

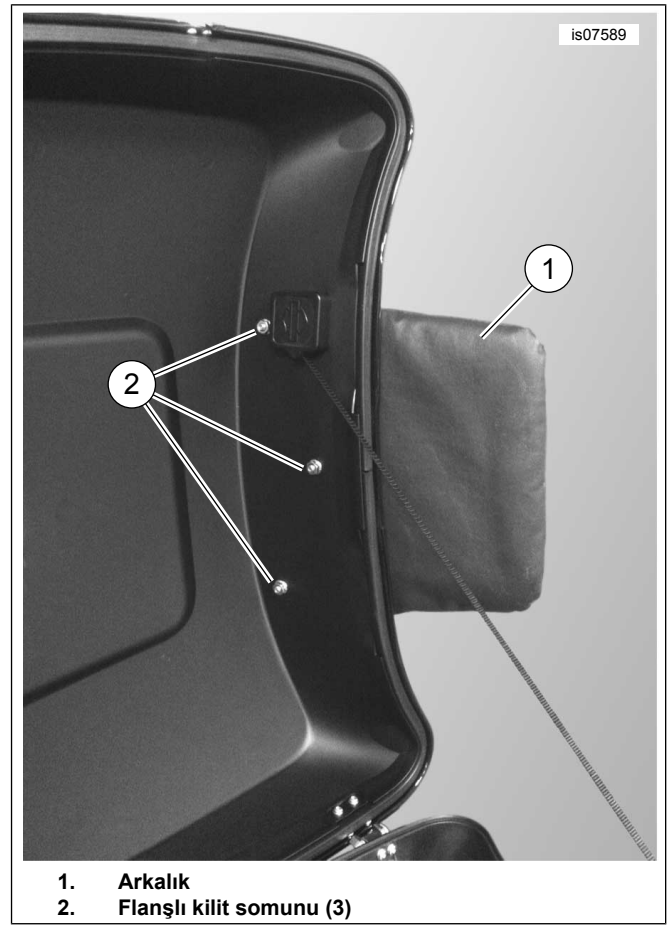
4. Bkz. Şekil 4. Deutsch ısıtmalı arkalık konnektörünü monte edin. Servis el kitabına bakın.
5. Kablo takımı uzatmasını takın:
 - a. **2014-2016 Touring Modelleri:** (Parça No. 69200722, ayrı olarak satın alınır). Sekiz yönlü Molex konnektörü sol kapağın altındaki elektrik panelinde bulunan aksesuar devre konnektörüne [4A] takın. Dört yönlü Deutsch pim konnektörünü selenin altındaki bir konuma doğru çekin.
 - b. **2017 ve Sonrası Touring Modelleri:** (Parça No. 69201599, ayrı olarak satın alınır). Üç yönlü Molex konnektörü sağ kapağın altındaki elektrik panelinde bulunan aksesuar devre konnektörüne [325B] takın. Dört yönlü Deutsch pim konnektörünü selenin altındaki bir konuma doğru çekin.
6. Deutsch ısıtmalı sele arkalığı konnektörünü selenin altına doğru çekin.
 - a. Dört yönlü aksesuar kablo takımı uzatma konnektörüne bağlayın.
 - b. Kabloları toplayarak koltuğun zarar vermesini önleyin.
 - c. **TÜM Montajlar** bölümüne ilerleyin.



Şekil 4. Terminalleri Deutsch Soket Yuvasına Takma

Chopped Tour-Pak

1. Bkz. Şekil 5. Arkalık (1) üzerindeki üç adet çiviye Tour-Pak kapağında açılan deliklerle hizalayın.
2. Kite yer alan flanşlı emniyet somunlarını (2) ve düz rondelaları (3) elinizle sıkarak sabitleyin.
3. En ideal görünüm için arkalığı Tour-Pak kapağı üzerinde ortalayın ve hizalayın.
4. Flanşlı emniyet somunlarını (2) sıkın.
Tork: 7,9–9 N·m (70–80 in-lbs)
 - a. **TÜM Montajlar** bölümüne devam edin



1. Arkalık
2. Flanşlı kilit somunu (3)

Şekil 5. Chopped Tour-Pak Kapağına Monteli Arkalık

TÜM Montajlar

NOT

Ana sigortayı takmadan önce kontak anahtarının KAPALI konumunda olduğunu doğrulayın.

1. Ana sigortayı takın. Servis el kitabına bakın.
2. Tour-Pak kapağını kapatın. Uygun arkalık yerleşimini kontrol edin.
3. Seleyi takın. Seleyi taktıktan sonra selenin sabitlendiğinden emin olmak için seleyi yukarı doğru çekin. Servis el kitabına bakın.

ISITMALI ARKALIK TESTİ VE ÇALIŞMASI

1. Bkz. Şekil 1. Arkalık yastığının (1) sol tarafındaki rocker anahtar (13), ısı ayarını kontrol eder.
2. Ateşleme düğmesini ON (açık) konumuna getirin.
3. Isıtmalı arkalığın doğru şekilde çalıştığını teyit edin.
 - a. Basmalı anahtar orta konumdayken arkalık ısı OFF (Kapalı) olur.
 - b. Isıyı DÜŞÜK konuma getirmek için anahtarın alt bölümüne basın.

- c. Isıyı YÜKSEK konuma getirmek için anahtarın üst bölümüne basın.
4. Ateşleme düğmesini ACCY konumuna getirin.
 - a. Rocker anahtar, AÇIK konumundaki gibi çalışır.
 5. Ateşleme düğmesini OFF (kapalı) konumuna getirin.
 - a. Arkalık, herhangi bir rocker anahtar konumunda ısıtma yapmaz.