



25-01-2024

الإرشادات



J04394

## مقاعد TOURING

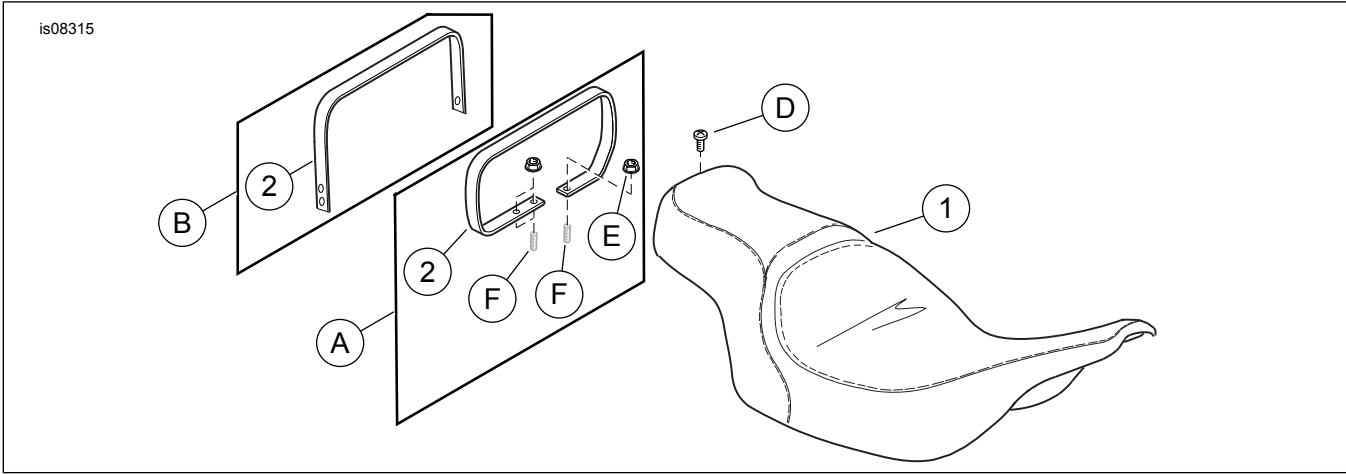
معلومات عامة

الجدول 1. معلومات عامة

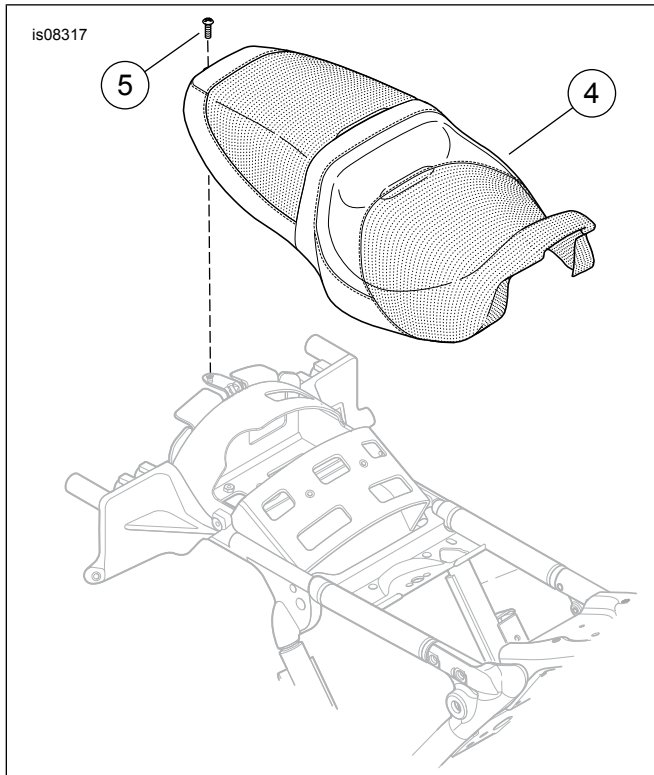
مستوى المهارة <sup>(1)</sup>	الأدوات المقترحة	المجموعات
	نظارات واقية، مفتاح ربط العزم، مفك (برأس مسطح)، كحول إيزوبروبيلي	.08-52067، .09-51729، .09-51630، .09-51615 .08-52619، .09-52099، .08-52095، .08-52093 A، 52000003، 11-54383، 11-54382، 09-53051 52000026، 52000126، 52000128، 52000131، 52000132، 52000134، 52000176، 52000183، 52000252، 52000334، 52000566، 52000567، 52000654

(1) إحكام الشد إلى قيمة عزم الدوران أو غيرها من الأدوات المتوسطة والتقنيات اللازمة

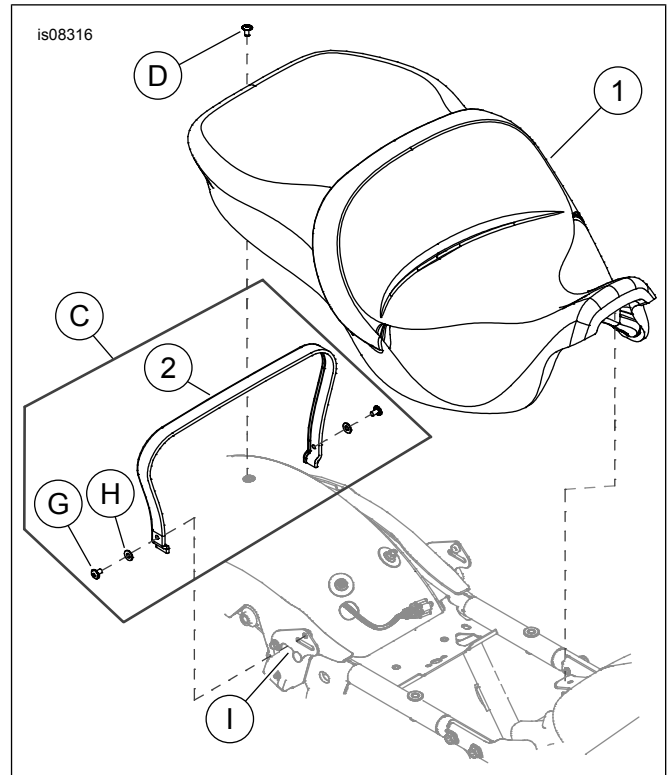
محتويات مجموعة الأدوات



الشكل 1. محتويات المجموعة: مقعد Touring



الشكل 3. محتويات المجموعة: مقعد FLRT



الشكل 2. محتويات المجموعة: مقعد Touring

الجدول 2. محتويات المجموعة: مجموعة أدوات مقعد Touring

تحقق من أن كافة المحتويات موجودة في مجموعة الأدوات هذه قبل تثبيت عناصر من المركبة أو فكها.					<input checked="" type="checkbox"/>
ملاحظات	قطعة رقم	الوصف	الكمية	العنصر	<input type="checkbox"/>
	لا يُباع بشكل منفصل	المقعد، (يظهر في الشكل النمط الخالي من النقش)	1	1	<input type="checkbox"/>
مجموعات الأدوات 09-51630 و 09-51615 و 11-54383 و 11-54382 و 08-52619 و 08-52093	07-51680				<input type="checkbox"/>
مجموعة الأدوات 09-51729	86-51188				<input type="checkbox"/>
مجموعة الأدوات 08-52067	05-69142				<input type="checkbox"/>
مجموعة الأدوات 08-52095	53031-05				<input type="checkbox"/>
مجموعة الأدوات 09-52099	C96-51176				<input type="checkbox"/>
مجموعة الأدوات 09-53051	09-52000				<input type="checkbox"/>
مجموعات الأدوات A52000003 و 52000567	52400005				<input type="checkbox"/>
مجموعة الأدوات 52000026	52400009	شريط الإمساك	1	2	<input type="checkbox"/>
مجموعة الأدوات 52000126	52400015				<input type="checkbox"/>
مجموعات الأدوات 52000134 و 52000128 و 52000334 و 52000252	52400099				<input type="checkbox"/>
مجموعات الأدوات 52000132 و 52000131	52400098				<input type="checkbox"/>
مجموعات الأدوات 52000566 و 52000176	52400126				<input type="checkbox"/>
مجموعة الأدوات 52000183	لا يُباع بشكل منفصل				<input type="checkbox"/>
مجموعة الأدوات 52000654	52400325				<input type="checkbox"/>
	لا يُباع بشكل منفصل	حزمة العناية بالجلد (متاحة مع المقاعد الجلدية فقط، غير ظاهرة هنا)	1	3	<input type="checkbox"/>
	52000157	مقعد، FLRT	1	4	<input type="checkbox"/>
	A2952	البرغي	1	5	<input type="checkbox"/>
العناصر الواردة في النص، وليست مشمولة في المجموعة.					
مجموعات الأدوات 09-51729، 09-51630، 09-51615، 08-52067، 11-54383، 11-54382، 08-52619، 09-52099، 08-52095، 08-52093، A، 52000026، 52000567، 52000654، 52000003		طريقة التثبيت A	2	A	<input checked="" type="checkbox"/>
مجموعة الأدوات 09-53051		طريقة التثبيت B	4	B	<input checked="" type="checkbox"/>
مجموعات الأدوات 52000132، 52000131، 52000128، 52000126، 52000566، 52000334، 52000252، 52000183، 52000176، 52000134		طريقة التثبيت C	4	C	<input checked="" type="checkbox"/>
	A2952	المعدات الأصلية (OE) برغي، برأس متصالب	1	D	<input checked="" type="checkbox"/>
	7499	OE صامولة، مشفحة	2	E	<input checked="" type="checkbox"/>
		OE مسمار عديم الرأس	2	F	<input checked="" type="checkbox"/>
	A2952	OE برغي، برأس متصالب	2	G	<input checked="" type="checkbox"/>
	6703	OE فلكة مسطحة	2	H	<input checked="" type="checkbox"/>
		OE كتيفة تثبيت الشريط	1	I	<input checked="" type="checkbox"/>

للحصول على معلومات ملاءمة الموديل، راجع قطع الغيار والملحقات (P&A) كتالوج البيع بالتجزئة لقطع الغيار والملحقات أو قسم قطع الغيار والملحقات في [www.harley-davidson.com](http://www.harley-davidson.com).

تأكد من استخدامك للإصدار الأحدث من كشف التعليمات. ويتوافر في: [h-d.com/isheets](http://h-d.com/isheets)

اتصل بمركز دعم العملاء لشركة Harley-Davidson على الرقم 1-800-258-2464 (من الولايات المتحدة فقط) أو على رقم 1-414-343-4056.

### متطلبات التركيب

#### ⚠ تحذير

تعتمد سلامة قائد الدراجة والراكب على تركيب هذا الطقم بشكل سليم. استخدم إجراءات دليل الصيانة المناسبة. إذا لم تستطع القيام بهذا الإجراء، أو لم تكن لديك الأدوات المناسبة، فتفضل بزيارة وكيل Harley-Davidson لإجراء عملية التركيب. قد يؤدي تركيب هذا الطقم بشكل غير سليم إلى حدوث وفاة أو إصابة خطيرة. (b00333)

#### ⚠ تحذير

لا تركيب أطقم التثبيت هذه في الدراجات النارية غير المزودة بشريط إمساك مناسب ودواسات قدم للركاب. في حالة عدم تركيب دواسات القدم وشريط الإمساك، قد يسقط الراكب من الدراجة النارية المتحركة أو يصطدم بالمشغل، مما يؤدي إلى فقدان السيطرة وحدوث وفاة أو إصابة. (b00410)

#### ملاحظة

يشير مستند التعليمات هذا إلى المعلومات الواردة في دليل الصيانة. يلزم توافر دليل صيانة لموديل الدراجة النارية هذا العام ليتسنى إجراء عملية التركيب هذه، وهي متاحة لدى:

• وكلاء Harley-Davidson.

• بوابة معلومات الخدمة H-D، الوصول القائم على الاشتراك متاح لمعظم موديلات عام 2001 والموديلات الأحدث. لمزيد من المعلومات، يُرجى الاطلاع على الأسئلة الشائعة حول الاشتراكات.

### الإزالة

### موديلات 2013 والموديلات السابقة

#### ملاحظة

• قم بتغطية الأجزاء المطلية لحماية السطح.  
• قبل إزالة مسامير ربط كتائف تركيب الحقيبتين الجانبيتين، انتبه إلى اتجاه تركيب تلك الكتائف.

1. أزل الحقيبتين الجانبيتين اليمنى واليسرى. راجع دليل الصيانة.

a. احتفظ بجميع الأدوات.

2. انظر الشكل انزع المسمار الأيسر (1) والفلكة (2) لنزع الكتيفة (4) وشريط إمساك الراكب (3).

a. كرر الخطوات نفسها مع كتيفة تركيب الحقيبة الجانبية اليمنى.

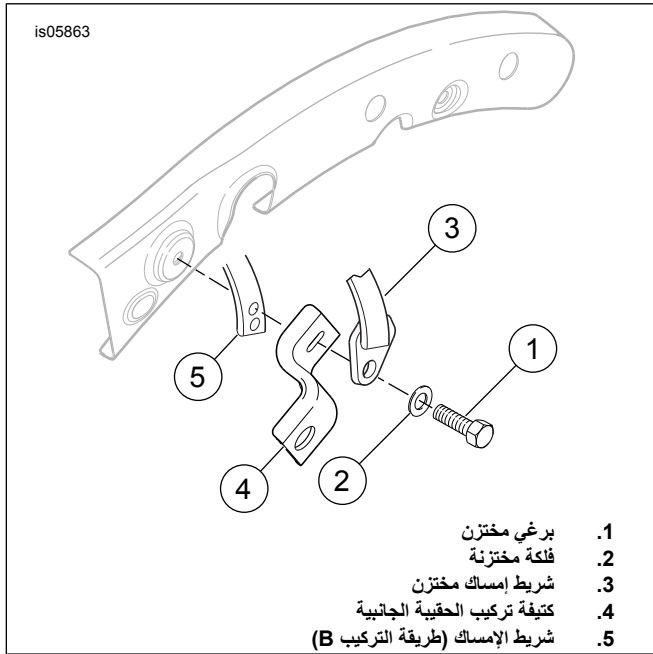
3. انزع البرغي مع فلكة الزنق (D) من الجانب الخلفي للمقعد المثبت حالياً.

a. اسحب المقعد إلى الخلف لإزالته. احتفظ بالبرغي.

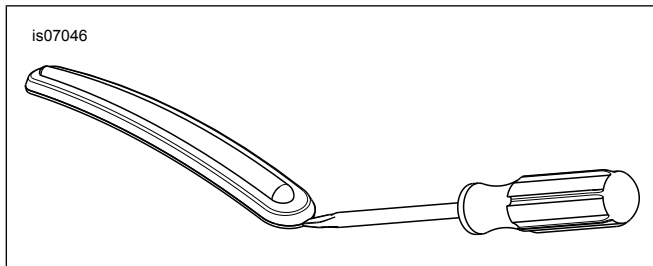
4. جميع مجموعات الأدوات باستثناء 09-53051: انزع الصامولتين المشفيتين (E) من المسامير عديمة الرأس (F) بالقرب من مقدمة الرفرف الخلفي.

### 5. أشرطة الرفرف: انزع أشرطة حلية الرفرف.

- استخدم لهذا الغرض مفك براغ عادياً وغطه بشريط لاصق لحماية الأسطح الكرومية والمطلية.
5. انظر الشكل أدخل رأس المفك بين الحافة الكروم وشريط الحلية المطاطي.
- ارفع الحافة إلى الأعلى لمسافة كافية كي تسيطر عليها. اسحب الحافة إلى الأعلى بعيداً عن شريط الحلية المطاطي.
- ابدا بأحد الطرفين، وأزل شريط الزخرفة المطاطي من الرفرف.
- نظف الرفرف الخرطوم باستخدام مزيج مكون من 50 بالمائة من كحول الإيزوبروبيل و50 بالمائة من الماء المقطر.



الشكل 4. موديلات عام 2013 وما قبله: إزالة شريط الإمساك وتثبيت المجموعة 53051-09



الشكل 5. إزالة شريط زخرفة الرفرف

### موديلات 2014 والموديلات الأحدث

#### ملاحظة

قم بتغطية الأجزاء المطلية لحماية السطح.

1. انظر الشكل انزع براغي شريك الإمساك (G) والفلكات (H) وشريط الإمساك من الدراجة.

a. احتفظ بجميع الأدوات.

2. موديلات® Tour-Pak: افتح غطاء صندوق Tour-Pak الخلفي للوصول إلى مثبت المقعد.

3. أزل البرغي مع فلكة الزنق (D) والمقعد.

### تركيب

## موديلات عام 2013 والموديلات السابقة: جميع مجموعات الأدوات باستثناء 53051-09 (طريقة التركيب A)

1. 6. انظر الشكل ركب شريط الإمساك (2) في المسامير عديمة الرأس.

a. ثبت شريط الإمساك بالمسامير عديمة الرأس (F) باستخدام الصواميل (E).  
اربط.

عزم الدوران: (N·m) (5–8 ft-lbs 10,8–6,8)

2. 7. انظر الشكل ادفع الجزء الخلفي من المقعد عبر شريط الإمساك بدءًا من الأمام وحتى تقع الفتحة (2) في الجزء الأمامي السفلي من المقعد خلف لسان تركيب المقعد (1) على الكتيبة الخلفية لخزان الوقود.

3. اضغط على المقعد لأسفل على الجزء الداعم للإطار.

a. ادفع المقعد إلى الأمام حتى يدخل لسان كتيبة خزان الوقود بالكامل في الفتحة تحت المقعد.

4. أحكم تثبيت المقعد على الرفرف الخلفي بالبرغي وفلكة الزنق اللذين خلعتهما مسبقًا.  
اربط.

عزم الدوران: (N·m) (4–6 ft-lbs 8,1–5,4)

5. بعد تركيب المقعد، اسحب المقعد لأعلى للتأكد من أنه مربوط بإحكام. راجع دليل الصيانة.

## موديلات عام 2013 والموديلات السابقة: مجموعة الأدوات 53051-09 (طريقة التركيب B)

1. 7. انظر الشكل ركب المقعد حتى تقع الفتحة (2) في الجزء الأمامي الخلفي من المقعد خلف لسان تركيب المقعد (1) على الكتيبة الخلفية لخزان الوقود.

2. اضغط على المقعد لأسفل على الجزء الداعم للإطار.

a. ادفع المقعد إلى الأمام حتى يدخل لسان كتيبة خزان الوقود بالكامل في الفتحة تحت المقعد.

3. أحكم تثبيت المقعد على الرفرف الخلفي بالبرغي وفلكة الزنق اللذين خلعتهما مسبقًا.  
اربط.

عزم الدوران: (N·m) (4–6 ft-lbs 8,1–5,4)

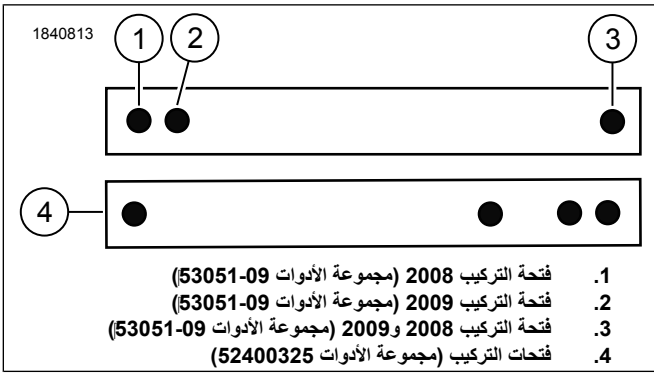
4. 4. انظر الشكل ركب شريط الإمساك (5) خلف كتيبة تثبيت الحقيبة الجانبية (4).

a. 6. انظر الشكل استخدم فتحات تثبيت شريط الإمساك.

5. شدّ البراغي المختزنة.

عزم الدوران: (N·m) (15–20 ft-lbs 27–20)

6. بعد تركيب المقعد، اسحب المقعد لأعلى للتأكد من أنه مربوط بإحكام. راجع دليل الصيانة.



الشكل 6. شريط الإمساك

## موديلات عام 2014 وما بعده (طريقة التركيب C)

1. 7. انظر الشكل ركب المقعد حتى تقع الفتحة (2) في الجزء الأمامي الخلفي من المقعد خلف لسان تركيب المقعد (1) على الكتيبة الخلفية لخزان الوقود.

2. اضغط على المقعد لأسفل على الجزء الداعم للإطار.

a. ادفع المقعد إلى الأمام حتى يدخل لسان كتيبة خزان الوقود بالكامل في الفتحة تحت المقعد.

3. حاذِ لسان تثبيت المقعد مع فتحات التثبيت.

a. انتبه إلى عدم قرص أسلاك المركبة.

4. 2. انظر الشكل ركب برغي تثبيت المقعد (D). اربط.

عزم الدوران: (N·m) (4–6 ft-lbs 8,1–5,4)

5. ثبت طرف شريط الإمساك في فتحة كتيبة شريط الإمساك (I).

a. حاذِ فتحة شريط الإمساك مع فتحة الكتيبة.

6. ثبت برغي شريط الإمساك (G) والفلكة (H). اربط.

عزم الدوران: (N·m) (4–6 ft-lbs 8,1–5,4)

7. بعد تركيب المقعد، اسحب المقعد لأعلى للتأكد من أنه مربوط بإحكام. راجع دليل الصيانة.

## جميع الموديلات

### ملاحظة

يجب أن تثبت الوليجة المطاطية المقولبة في أسفل الحقيبتين الجانبيتين بإحكام على قضبان تدعيم الحقائب الجانبية.

1. ركب الحقائب الجانبية إذا كانت مخلوعة. راجع دليل الصيانة.

a. أحكم التثبيت باستخدام أدوات OE التي تم خلعها من قبل.

2. أحكم شدّ مسامير التركيب الأمامية للحقيبة الجانبية.

عزم الدوران: (in-lbs N·m) (62–97 11–7)

3. اضبط الوسائد والأسلاك إذا لزم الأمر.



1. لسان كتيفة خزان الوقود
2. الفتحة في الجانب السفلي من المقعد

الشكل 7. المثبت الأمامي للمقعد