



旅行座椅

基本信息

表1。概述

套件	建议工具	技能水平 ⁽¹⁾
51615-09、51630-09、51729-09、52067-08、52093-08、52095-08、52099-09、52619-08、53051-09、54382-11、54383-11、52000003A、52000026、52000126、52000128、52000131、52000132、52000134、52000176、52000183、52000252、52000334、52000566、52000567、52000654	防护眼镜、扭矩扳手、平头螺丝刀、异丙醇	
<i>(1) 按扭矩值或其他适当工具和所需技术进行紧固</i>		

套件内容

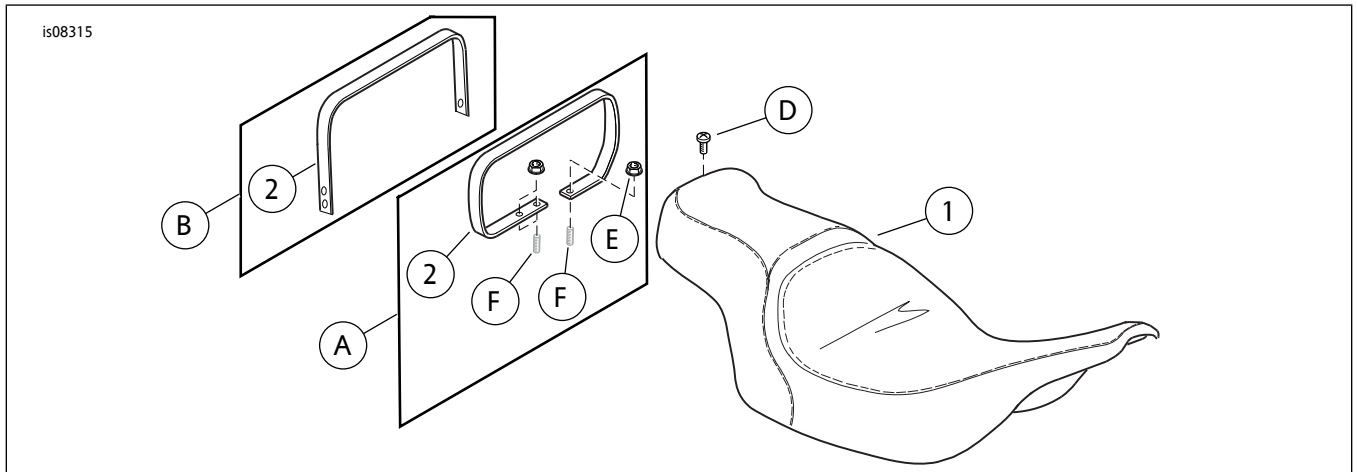


图1。套件内容：Touring座椅

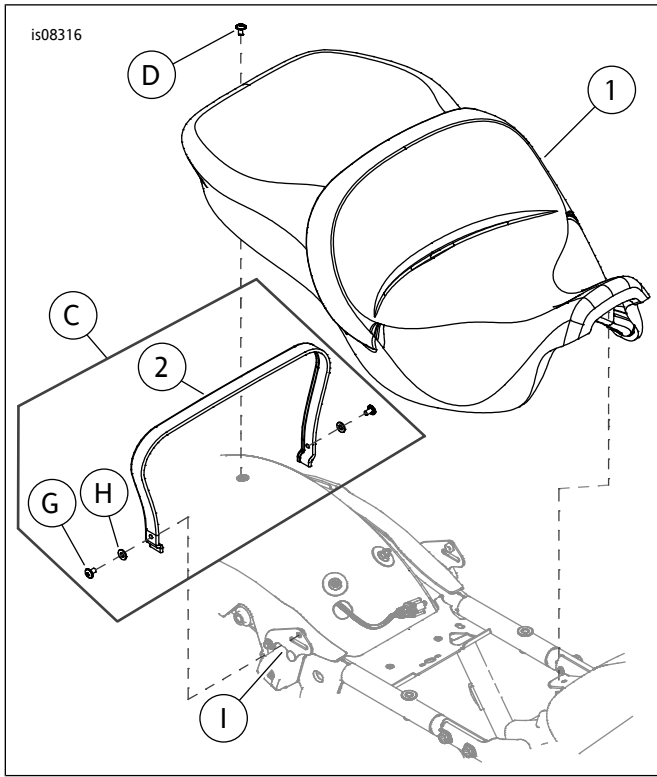


图2。套件内容：Touring座椅

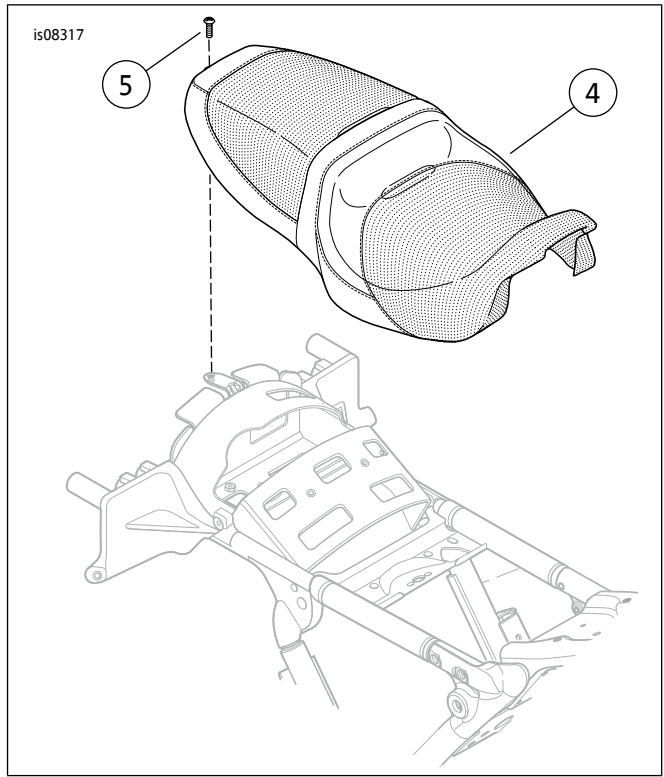


图3。套件内容：FLRT座椅

表2。套件内容：Touring座椅套件

在安装或拆卸车辆物件之前，请确认套件中的所有内容物都齐全。					
<input checked="" type="checkbox"/>	项目	数量	描述	零件编号	注意
<input type="checkbox"/>	1	1	座椅（显示普通样式）	不单独出售	
<input type="checkbox"/>	2	1	扣带	51680-07	套件51615-09、51630-09、52093-08、52619-08、54382-11、54383-11
<input type="checkbox"/>				51188-86	套件51729-09
<input type="checkbox"/>				69142-05	套件52067-08
<input type="checkbox"/>				53031-05	套件52095-08
<input type="checkbox"/>				51176-96C	套件52099-09
<input type="checkbox"/>				52000-09	套件53051-09
<input type="checkbox"/>				52400005	套件52000003A、52000567
<input type="checkbox"/>				52400009	套件52000026
<input type="checkbox"/>				52400015	套件52000126
<input type="checkbox"/>				52400099	套件52000128、52000134、52000252、52000334
<input type="checkbox"/>				52400098	套件52000131、52000132
<input type="checkbox"/>				52400126	套件52000176、52000566
<input type="checkbox"/>				不单独出售	套件52000183
<input type="checkbox"/>				52400325	套件52000654
<input type="checkbox"/>	3	1	皮革护理包（仅限真皮座椅，未显示）	不单独出售	
<input type="checkbox"/>	4	1	座椅，FLRT	52000157	
<input type="checkbox"/>	5	1	螺丝	2952A	
文字中提到，但套件中不包括的项目：					
<input checked="" type="checkbox"/>	A	2	安装方法A	套件51615-09、51630-09、51729-09、52067-08、52093-08、52095-08、52099-09、52619-08、54382-11、54383-11、52000003A、52000026、52000567、52000654	
<input checked="" type="checkbox"/>	B	4	安装方法B	套件53051-09	
<input checked="" type="checkbox"/>	C	4	安装方法C	套件52000126、52000128、52000131、52000132、52000134、52000176、52000183、52000252、52000334、52000566	
<input checked="" type="checkbox"/>	D	1	原厂设备 (OE) 螺丝，十字头	2952A	
<input checked="" type="checkbox"/>	E	2	OE 凸缘螺母	7499	
<input checked="" type="checkbox"/>	F	2	OE 螺柱		
<input checked="" type="checkbox"/>	G	2	OE 螺丝，十字头	2952A	
<input checked="" type="checkbox"/>	H	2	OE 平垫圈	6703	
<input checked="" type="checkbox"/>	I	1	OE 扣带安装托架		

概述

车型

关于车型适配信息，参见 零件与附件 (P&A) 零售目录或 www.harley-davidson.com 的零件与附件部分。

确定使用的是最新版的说明书。获取方法：h-d.com/isheets

请联系哈雷戴维森客户支持中心，电话：1-800-258-2464（仅美国）或1-414-343-4056。

安装要求

警告

骑手和乘客的安全取决于此套件的正确安装。采用相关维修手册程序。如果您没有能力执行此程序或者没有正确的工具，可请哈雷戴维森经销商执行此安装。此套件安装不当可能造成死亡或重伤。(00333b)

警告

切勿在未配备适当扣带和乘客脚蹬的摩托车上安装这些座椅套件。如果未安装脚蹬和扣带，乘客有可能从运动中的摩托车上掉落或抓住骑手，从而导致失控以及死亡或重伤。(00410b)

注意

此说明书引用了维修手册信息。此安装需要该年款和车型摩托车维修手册，可从下列渠道获得：

- 哈雷戴维森经销商。
- H-D维修信息门户网站，一款可用于多数2001年款及更新款车型的订阅服务。更多信息，请参看关于订阅的常见问题。

拆卸

2013年款及之前的车型

注意

- 覆盖油漆零件以保护漆面。
- 拆卸边箱安装架连接螺栓之前，记录边箱安装架的安装方向。

1. 拆下左侧和右侧边箱。参见维修手册。
 - a. 保留所有五金件。
2. 参见图4。拆下左侧螺丝（1）和垫圈（2），将托架（4）和乘客扣带（3）拆下。
 - a. 对右侧边箱安装托架重复上述步骤。
3. 将螺丝与锁紧垫圈（D）从当前安装的座椅的后部拆下。
 - a. 将座椅后拉以拆下座椅。保留螺丝。
4. 除53051-09以外的所有套件：从后挡板前端附近的螺柱（F）上拆下两个凸缘螺母（E）。
5. 挡板条：拆下挡板装饰条。
 - a. 使用胶带包覆普通螺丝刀刀头，以保护镀铬和油漆表面。
 - b. 参见图5。将螺丝刀的尖端插入镀铬挡板和橡胶装饰条之间。

- c. 撬起边框，足以抓住即可。将边框向上拉离橡胶装饰条。
- d. 从任一端开始，将橡胶装饰条从挡板上剥离下来。
- e. 使用50%的异丙醇和50%的蒸馏水混合剂进行清洁。

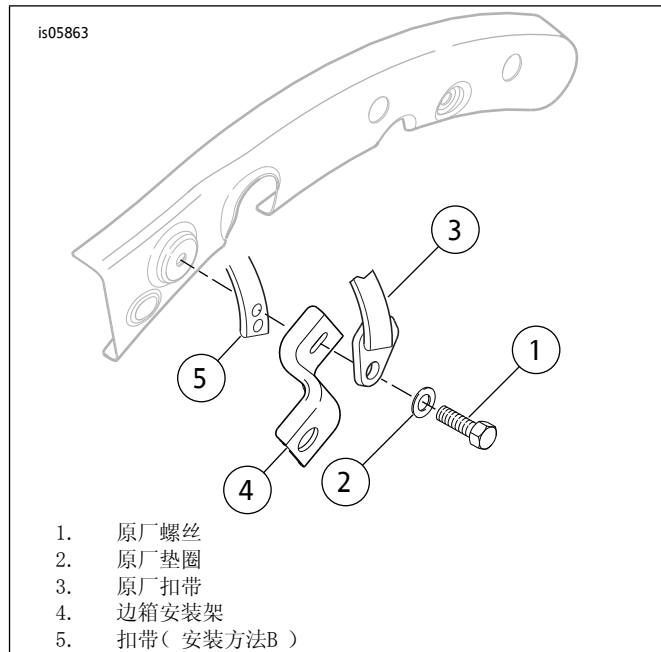


图4。2013年款及更早期：拆下扣带，安装套件53051-09

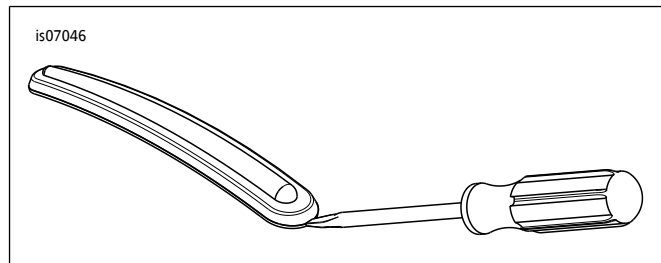


图5。拆卸挡板装饰条

2014年款及之后的车型

注意

覆盖油漆零件以保护漆面。

1. 参见图2。将扣带螺丝（G）、垫圈（H）和扣带从车辆上拆下。
 - a. 保留所有五金件。
2. Tour-Pak®车型：打开Tour-Pak盖进行座椅安装。
3. 拆下螺丝与锁紧垫圈（D）和座椅。

安装

2013年款及更早款的车型：除53051-09外的所有套件（安装方法A）

1. 参见图6。将扣带（2）安装到螺柱（1）上。
 - a. 使用螺母（E）将扣带固定在螺柱（F）上。拧紧。
扭矩：6.8-10.8 N·m (5-8 ft-lbs)
2. 参见图7。将座椅后部从前端滑过扣带，直到座椅前端下侧的槽（2）位于燃油箱后托架上的座椅安装舌（1）后方。
3. 将座椅向下按压到车架主梁上。
 - a. 将座椅向前滑动直至燃油箱托架舌完全卡入座椅下的槽中。
4. 使用之前拆下的螺丝和锁紧垫圈将座椅固定至后挡板上。拧紧。
扭矩：5.4-8.1 N·m (4-6 ft-lbs)
5. 安装好座椅之后向上拉动座椅，确保固定牢靠。参见维修手册。

2013年款及更早款的车型：套件53051-09（安装方法B）

1. 参见图7。安装座椅，直到座椅前端下侧的槽（2）位于燃油箱后托架上的座椅安装舌（1）后方。
2. 将座椅向下按压到车架主梁上。
 - a. 将座椅向前滑动直至燃油箱托架舌完全卡入座椅下的槽中。
3. 使用之前拆下的螺丝和锁紧垫圈将座椅固定至后挡板上。拧紧。
扭矩：5.4-8.1 N·m (4-6 ft-lbs)
4. 参见图4。将扣带（5）安装在边箱安装架（4）后方。
 - a. 参见图6。使用扣带安装孔。
5. 拧紧原厂螺丝。
扭矩：20-27 N·m (15-20 ft-lbs)
6. 安装好座椅之后向上拉动座椅，确保固定牢靠。参见维修手册。

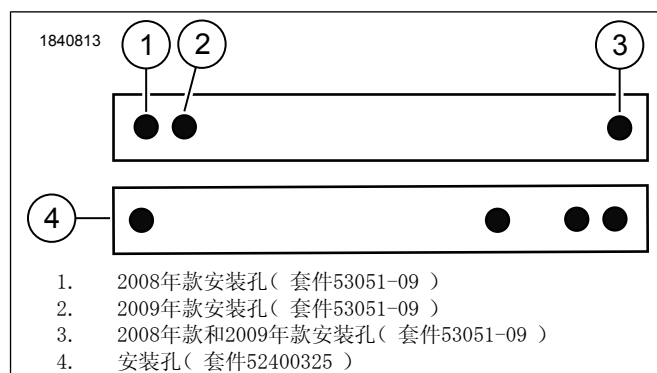


图6。扣带

2014年款及之后款的车型（安装方法C）

1. 参见图7。安装座椅，直到座椅前端下侧的槽（2）位于燃油箱后托架上的座椅安装舌（1）后方。
2. 将座椅向下按压到车架主梁上。
 - a. 将座椅向前滑动直至燃油箱托架舌完全卡入座椅下的槽中。
3. 将座椅安装蝶片与安装孔对齐。
 - a. 请勿夹住车辆线路。
4. 参见图2。安装座椅安装螺丝（D）。拧紧。
扭矩：5.4-8.1 N·m (4-6 ft-lbs)
5. 将扣带端安装入扣带托架（I）槽。
 - a. 将扣带孔与托架孔对齐。
6. 安装扣带螺丝（G）和垫圈（H）。拧紧。
扭矩：5.4-8.1 N·m (4-6 ft-lbs)
7. 安装好座椅之后向上拉动座椅，确保固定牢靠。参见维修手册。

所有车型

注意

鞍囊底部模压橡胶衬垫必须在下部鞍囊支撑轨上安装到位。

1. 安装边箱（如已拆下）。参见维修手册。
 - a. 使用之前拆下的OE五金件进行固定。
2. 拧紧边箱前部安装螺栓。
扭矩：7-11 N·m (62-97 in-lbs)
3. 如有必要，调整垫和线路。

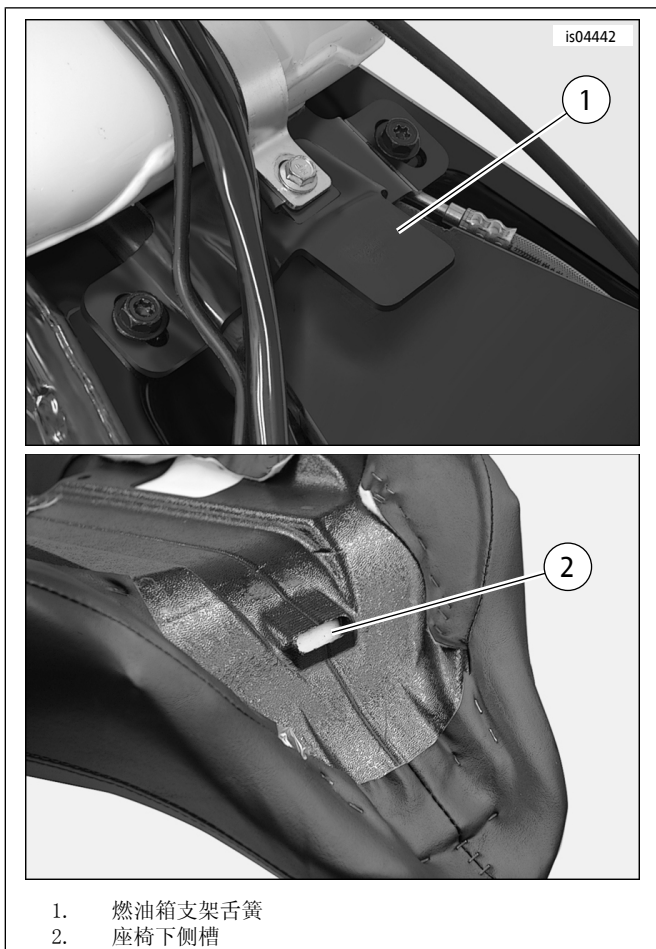


图7。座椅前底架