



TOURING 座椅

一般資訊

表格1。一般資訊

套件	建議工具	技能水準 ⁽¹⁾
51615-09、51630-09、51729-09、52067-08、52093-08、52095-08、52099-09、52619-08、53051-09、54382-11、54383-11、52000003A、52000026、52000126、52000128、52000131、52000132、52000134、52000176、52000183、52000252、52000334、52000566、52000567、52000654	防護眼鏡、扭矩扳手、螺絲起子(平頭)、異丙醇	
⁽¹⁾ 按扭矩值或其他適當工具和所需技術進行緊固		

套件內容

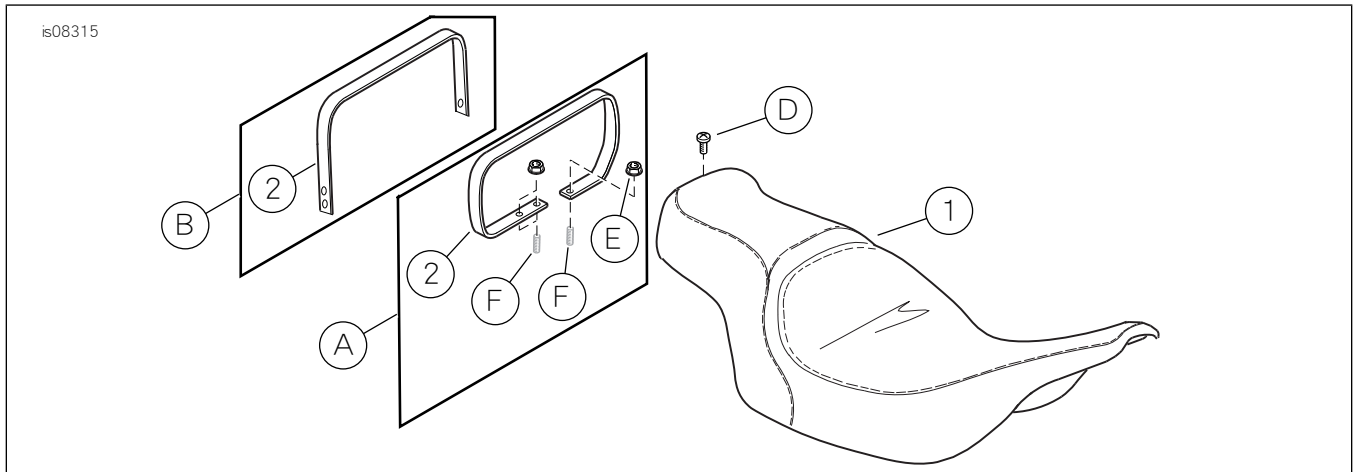


圖1。套件內容：Touring座椅

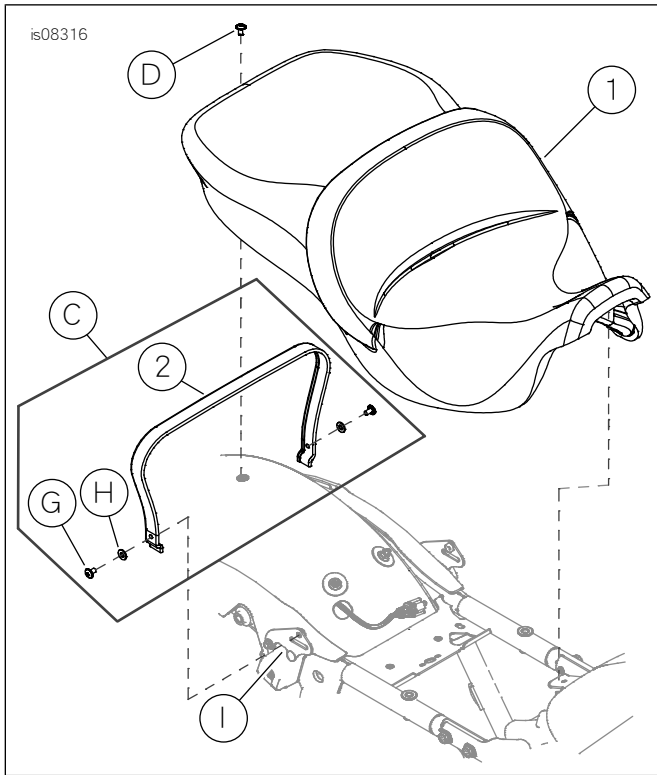


圖2。套件內容：Touring座椅

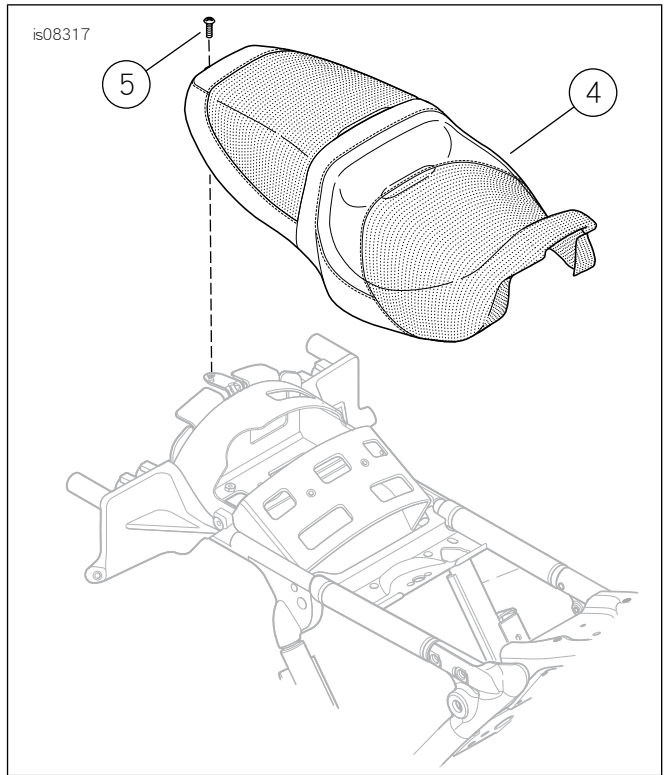


圖3。套件內容：FLRT座椅

表格2。套件內容：Touring座椅工具包

<input checked="" type="checkbox"/>	請先確認工具包內具備所有內容，再於車輛上安裝或拆卸項目。				
<input type="checkbox"/>	項目	數量	說明	PartNo.	附註
<input type="checkbox"/>	1	1	座椅（顯示普通樣式）	不單獨出售	
<input type="checkbox"/>	2	1	抓帶	51680-07	工具包51615-09、51630-09、52093-08、52619-08、54382-11、54383-11
<input type="checkbox"/>				51188-86	工具包51729-09
<input type="checkbox"/>				69142-05	工具包52067-08
<input type="checkbox"/>				53031-05	工具包52095-08
<input type="checkbox"/>				51176-96C	工具包52099-09
<input type="checkbox"/>				52000-09	工具包53051-09
<input type="checkbox"/>				52400005	工具包52000003A、52000567
<input type="checkbox"/>				52400009	工具包52000026
<input type="checkbox"/>				52400015	工具包52000126
<input type="checkbox"/>				52400099	工具包52000128、52000134、52000252、52000334
<input type="checkbox"/>				52400098	工具包52000131、52000132
<input type="checkbox"/>				52400126	工具包52000176、52000566
<input type="checkbox"/>				不單獨出售	工具包52000183
<input type="checkbox"/>	52400325	工具包52000654			
<input type="checkbox"/>	3	1	皮革保養套裝（僅隨附於皮革座椅，未顯示）	不單獨出售	
<input type="checkbox"/>	4	1	座椅，FLRT	52000157	
<input type="checkbox"/>	5	1	螺絲	2952A	
文中提到但未列入工具包中的項目					
<input checked="" type="checkbox"/>	A	2	安裝方法A	工具包51615-09、51630-09、51729-09、52067-08、52093-08、52095-08、52099-09、52619-08、54382-11、54383-11、52000003A、52000026、52000567、52000654	
<input checked="" type="checkbox"/>	B	4	安裝方法B	工具包53051-09	
<input checked="" type="checkbox"/>	C	4	安裝方法C	工具包52000126、52000128、52000131、52000132、52000134、52000176、52000183、52000252、52000334、52000566	
<input checked="" type="checkbox"/>	D	1	原廠配備 (OE) 螺絲，十字頭	2952A	
<input checked="" type="checkbox"/>	E	2	OE 凸緣螺母	7499	
<input checked="" type="checkbox"/>	F	2	OE 螺柱		
<input checked="" type="checkbox"/>	G	2	OE 螺絲，十字頭	2952A	
<input checked="" type="checkbox"/>	H	2	OE 平墊圈	6703	
<input checked="" type="checkbox"/>	I	1	OE 扣帶安裝托架		

概述

車型

有關車型裝配資訊，請參閱 www.harley-davidson.com 中的零件和配件 (P&A) 零售目錄或零件和配件部分。

確認使用最新版的說明書。可在以下位置取得：
h-d.com/isheets

Harley-Davidson Customer Support Center，電話：
1-800-258-2464 (僅限美國) 或 1-414-343-4056。

安裝要求

警告

此工具包的正確安裝攸關騎士與乘客的安全。請使用適當的維修手冊程序。如果該程序不在您的能力範圍內，或者您沒有正確的工具，請讓Harley-Davidson經銷商進行安裝。此工具包安裝不當，可能造成死亡或重傷。(00333b)

警告

勿將這些座位工具包安裝在未配備適當抓帶和乘客腳踏板的重車。若未安裝腳踏板和抓帶，乘客可自行進中的重車摔落或猛抓駕駛，導致車輛失控，造成死亡或重傷。(00410b)

附註

此說明書參考維修手冊上的資訊。此安裝需要一份適用該年份及重車車型的維修手冊，可從下列管道獲得：

- Harley-Davidson 經銷商。
- H-D 保養資訊入口網站是一款可用於多數 2001 年款及更新款車型的訂閱服務。如需更多資訊，請參閱關於訂閱的常見問題。

拆卸

2013 年款及更早期的車型

附註

- 覆蓋烤漆部分以保護表面漆。
- 拆卸邊箱安裝托架連接螺栓之前，記錄邊箱安裝托架的安裝方向。

- 取下左右邊箱。請參閱維修手冊。
 - 保留所有硬體。
- 參見圖 4。拆下左側螺絲 (1) 和墊圈 (2)，將托架 (4) 和乘客抓帶 (3) 拆下。
 - 對右側邊箱安裝托架重複上述步驟。
- 將螺絲與鎖緊墊圈 (D) 從目前安裝的座椅後側拆下。
 - 向後拉動座椅，拆下座椅。保留螺絲。
- 除了 53051-09 以外的所有工具包：從後擋板前端附近的螺柱 (F) 上拆下兩個凸緣螺母 (E)。
- 擋板條：拆下擋板裝飾條。
 - 使用膠帶包裹普通螺絲起子的尖端，以保護鍍鉻和油漆表面。

- 參見圖 5。將普通螺絲起子的尖端插入鍍鉻邊框和橡膠裝飾條之間。
- 撬起邊框，足以抓住即可。將邊框向上拉離橡膠裝飾條。
- 從任意一端開始，將橡膠裝飾條剝離擋板。
- 使用 50% 的異丙醇和 50% 的蒸餾水混合劑清潔。

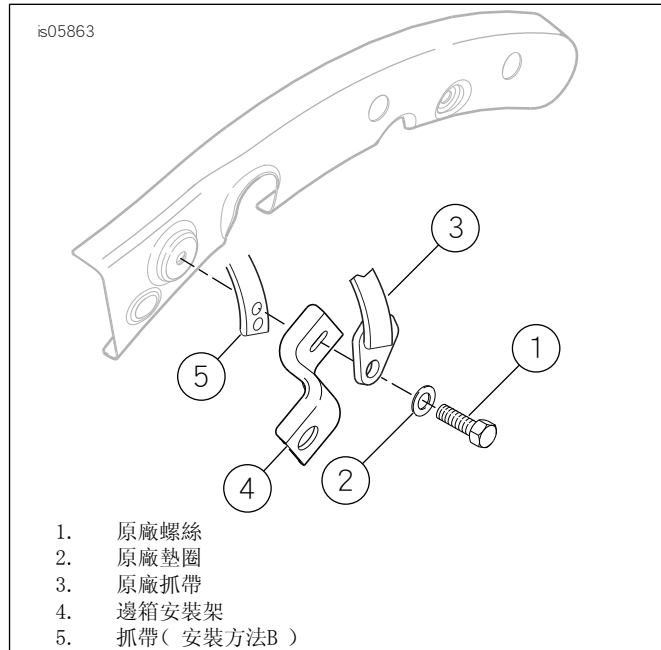


圖 4。2013 年款及更早期：拆下抓帶，安裝工具包 53051-09

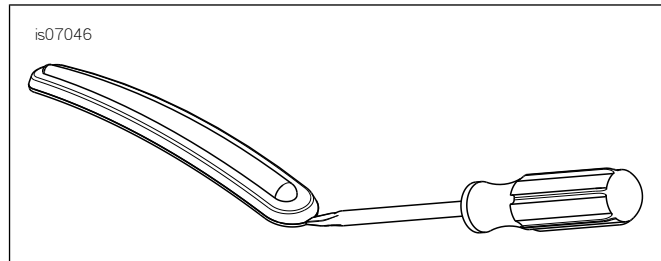


圖 5。拆下擋板裝飾條

2014 年款及之後款的車型

附註

覆蓋烤漆部分以保護表面漆。

- 參見圖 2。將抓帶螺絲 (G)、墊圈 (H) 和抓帶從車輛上拆下。
 - 保留所有硬體。
- Tour-Pak® 車型：打開 Tour-Pak 蓋進行座椅安裝。
- 拆下鎖緊墊圈 (D) 和座椅上的螺絲。

安裝

2013年款及更早款的車型：除53051-09外的所有工具包（安裝方法A）

1. 參見圖6。將抓帶（2）安裝到螺柱上。
 - a. 使用螺母（E）將抓帶固定在螺柱（F）上。鎖緊。
扭矩：6.8-10.8 N·m (5-8 ft-lbs)
2. 參見圖7。將座椅後部從前端滑過抓帶，直到座椅前端下側的槽（2）位於燃油箱後托架上的座椅安裝舌（1）後方。
3. 將座椅向下安裝到車架骨幹框架。
 - a. 將座椅向前滑動直至燃油箱托架舌完全卡入座椅下的槽中。
4. 使用之前拆下的螺絲和鎖緊墊圈將座椅固定至後擋板上。鎖緊。
扭矩：5.4-8.1 N·m (4-6 ft-lbs)
5. 安裝座位後，拉動座位，以確定是否已鎖緊。請參閱維修手冊。

2013年款及更早款的車型：工具包53051-09（安裝方法B）

1. 參見圖7。安裝座椅，直到座椅前端下側的槽（2）位於燃油箱後托架上的座椅安裝舌（1）後方。
2. 將座椅向下安裝到車架骨幹框架。
 - a. 將座椅向前滑動直至燃油箱托架舌完全卡入座椅下的槽中。
3. 使用之前拆下的螺絲和鎖緊墊圈將座椅固定至後擋板上。鎖緊。
扭矩：5.4-8.1 N·m (4-6 ft-lbs)
4. 參見圖4。將抓帶（5）安裝在邊箱安裝托架（4）後方。
 - a. 參見圖6。使用抓帶安裝孔。
5. 鎖緊原廠螺絲。
扭矩：20-27 N·m (15-20 ft-lbs)
6. 安裝座位後，拉動座位，以確定是否已鎖緊。請參閱維修手冊。

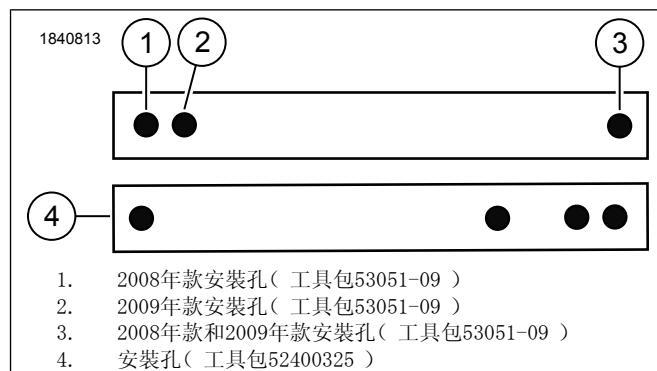


圖6。抓帶

2014年款及之後款的車型（安裝方法C）

1. 參見圖7。安裝座椅，直到座椅前端下側的槽（2）位於燃油箱後托架上的座椅安裝舌（1）後方。
2. 將座椅向下安裝到車架骨幹框架。
 - a. 將座椅向前滑動直至燃油箱托架舌完全卡入座椅下的槽中。
3. 將座椅安裝碟片與安裝孔對齊。
 - a. 請勿夾住車輛線路。
4. 參見圖2。安裝座椅安裝螺絲（D）。鎖緊。
扭矩：5.4-8.1 N·m (4-6 ft-lbs)
5. 將抓帶端安裝到抓帶托架（I）槽中。
 - a. 將抓帶孔與托架孔對齊。
6. 安裝抓帶螺絲（G）和墊圈（H）。鎖緊。
扭矩：5.4-8.1 N·m (4-6 ft-lbs)
7. 安裝座位後，拉動座位，以確定是否已鎖緊。請參閱維修手冊。

所有車型

附註

邊箱底部的模製橡膠嵌件應緊緊安裝在邊箱下支架軌上。

1. 安裝邊箱（如果已卸下）。請參閱維修手冊。
 - a. 使用先前拆下的OE硬體進行固定。
2. 將前端鞍囊安裝螺栓鎖緊。
扭矩：7-11 N·m (62-97 in-lbs)
3. 如有必要，調整剎車片和線路。

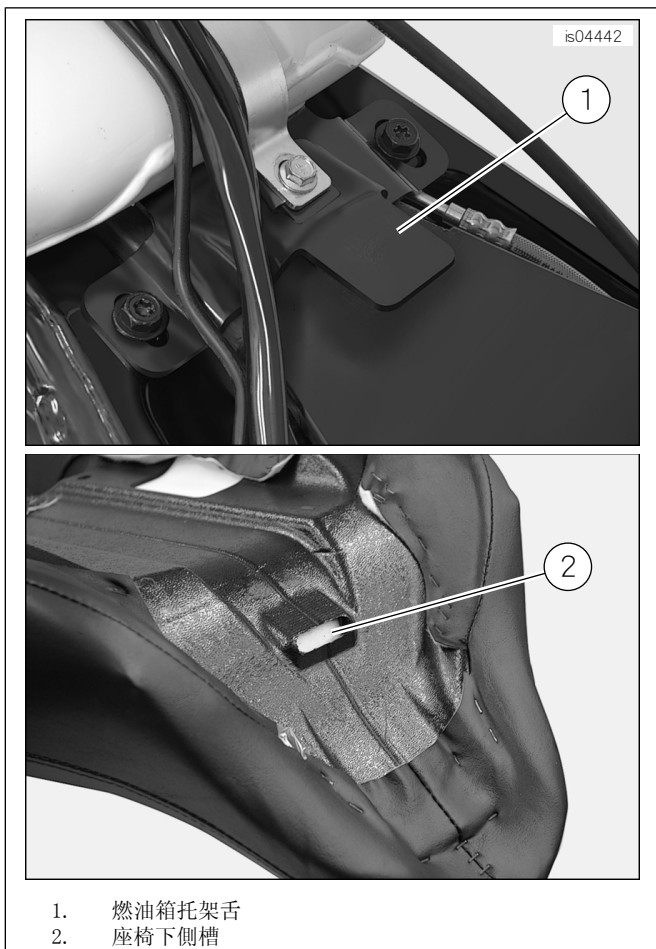


圖7。座椅前底架