



TOURING SÆDER

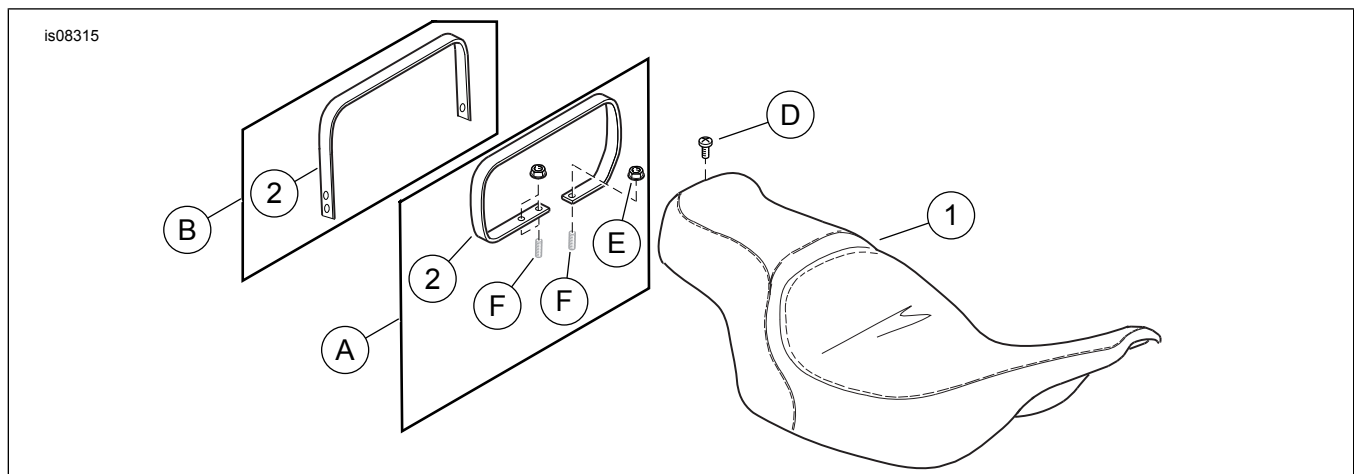
GENEREL INFORMATION

Tabel 1. Generelle oplysninger

Sæt	Foreslåede værktøjer	Færdighedsniveau ⁽¹⁾
51615-09, 51630-09, 51729-09, 52067-08, 52093-08, 52095-08, 52099-09, 52619-08, 53051-09, 54382-11, 54383-11, 52000003A, 52000026, 52000126, 52000128, 52000131, 52000132, 52000134, 52000176, 52000183, 52000252, 52000334, 52000566, 52000567, 52000654	Sikkerhedsbriller, momentnøgle, skruetrækker (fladhovedet), isopropylalkohol	

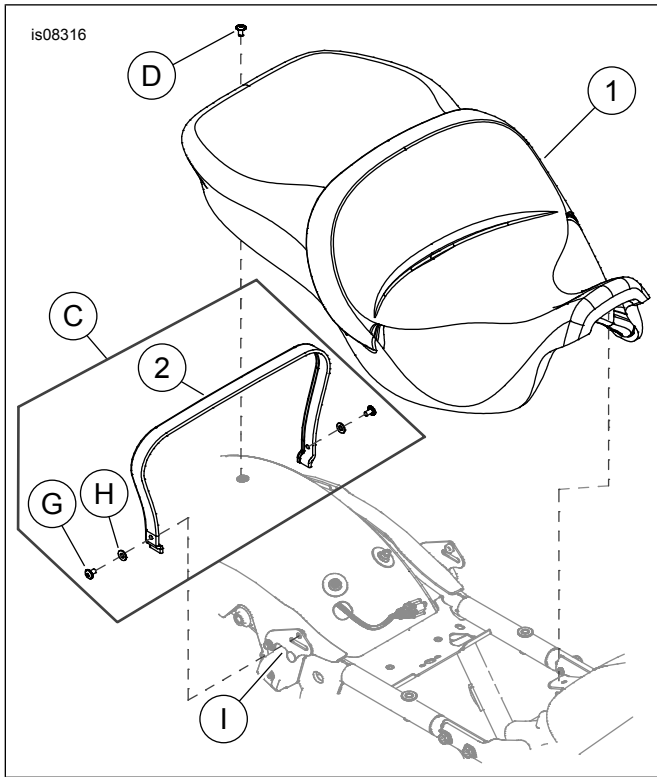
(1) Stramning til drejningsmomentværdi eller andre moderate påkrævede værktøjer og teknikker

SÆTTETS INDHOLD

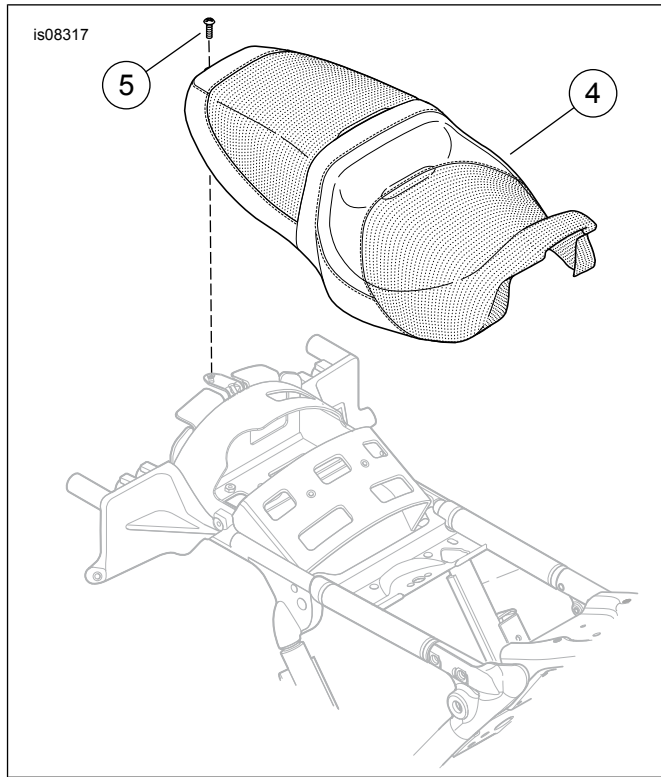


Figur 1. Sættets indhold: Touring-sæder





Figur 2. Sættets indhold: Touring-sæder



Figur 3. Sættets indhold: FLRT-sæde

Table 2. Sættets indhold: Touring sædesæt

<input checked="" type="checkbox"/>	Kontrollér, at alle dele er i sættet, inden du monterer eller afmonterer elementer fra køretøjet.				
	Punkt	Antal	Beskrivelse	Delnr.	Noter
<input type="checkbox"/>	1	1	Sæde, (almindeligt mønster vist)	Sælges ikke separat	
<input type="checkbox"/>	2	1	Holdestrop	51680-07	Sæt 51615-09, 51630-09, 52093-08, 52619-08, 54382-11, 54383-11
<input type="checkbox"/>				51188-86	Sæt 51729-09
<input type="checkbox"/>				69142-05	Sæt 52067-08
<input type="checkbox"/>				53031-05	Sæt 52095-08
<input type="checkbox"/>				51176-96C	Sæt 52099-09
<input type="checkbox"/>				52000-09	Sæt 53051-09
<input type="checkbox"/>				52400005	Sæt 52000003A, 52000567
<input type="checkbox"/>				52400009	Kit 52000026
<input type="checkbox"/>				52400015	Kit 52000126
<input type="checkbox"/>				52400099	Sæt 52000128, 52000134, 52000252, 52000334
<input type="checkbox"/>				52400098	Sæt 52000131, 52000132
<input type="checkbox"/>				52400126	Sæt 52000176, 52000566
<input type="checkbox"/>				Sælges ikke separat	Kit 52000183
<input type="checkbox"/>				52400325	Kit 52000654
<input type="checkbox"/>	3	1	Pakke til vedligeholdelse af læder (kun inkluderet ved lædersæder, ikke vist)	Sælges ikke separat	
<input type="checkbox"/>	4	1	Sæde, FLRT	52000157	
<input type="checkbox"/>	5	1	Skrue	2952A	
Dele nævnt i teksten, men ikke inkluderet i sættet					
<input checked="" type="checkbox"/>	A	2	Monteringsmetode A	Sæt 51615-09, 51630-09, 51729-09, 52067-08, 52093-08, 52095-08, 52099-09, 52619-08, 54382-11, 54383-11, 52000003A, 52000026, 52000567, 52000654	
<input checked="" type="checkbox"/>	B	4	Monteringsmetode B	Sæt 53051-09	
<input checked="" type="checkbox"/>	C	4	Monteringsmetode C	Kits 52000126, 52000128, 52000131, 52000132, 52000134, 52000176, 52000183, 52000252, 52000334 52000566	
<input checked="" type="checkbox"/>	D	1	Originalt udstyr (OU) skrue, stjernehoved	2952A	
<input checked="" type="checkbox"/>	E	2	OU møtrik, flange	7499	
<input checked="" type="checkbox"/>	F	2	OU Stud		
<input checked="" type="checkbox"/>	G	2	OU skrue, stjernehoved	2952A	
<input checked="" type="checkbox"/>	H	2	OU flad skive	6703	
<input checked="" type="checkbox"/>	I	1	OU Beslag til remmontering		

GENERELT

Modeller

Find oplysninger om, hvilke modeller delen passer til, i Reservedele og tilbehør (P&A) detailkataloget eller afsnittet "Parts and Accessories" (Reservedele og tilbehør) i www.harley-davidson.com.

Kontroller, at du bruger den nyeste version af instruktionsarket. Den er tilgængelig på: h-d.com/isheets

Kontakt Harley-Davidson Customer Support Center på 1-800-258-2464 (kun USA) eller 1-414-343-4056.

Installationskrav

▲ ADVARSEL

Førerens og passagerens sikkerhed afhænger af, at dette sæt monteres korrekt. Brug de relevante procedurer i servicehåndbogen. Hvis du ikke magter proceduren eller ikke har de korrekte værktøjer, skal du få en Harley-Davidson forhandler til at udføre monteringen. Forkert montering af sættet kan resultere i dødsfald eller alvorlig personskade. (00333b)

▲ ADVARSEL

Disse sadelsæt må ikke monteres på motorcykler, der ikke er udstyret med en passende holdestrop og fodstøtter til passageren. Hvis der ikke er monteret fodstøtter og holdestrop, kan passageren falde af motorcyklen under kørslen eller gribe fat i føreren, hvilket kan føre til tab af herredømmet og dødsfald eller alvorlig personskade. (00410b)

BEMÆRK

Dette instruktionsark henviser til oplysninger i servicehåndbogen. En servicehåndbog til den pågældende motorcykelmodel og årgang er nødvendig for at udføre denne installation. Den fås hos:

- En Harley-Davidson forhandler.
- H-D Service-informationsportal er en abonnementsbaseret adgang, der er tilgængelig for de fleste 2001 og nyere modeller. For flere oplysninger se under Ofte stillede spørgsmål om abonnenter.

AFMONTER

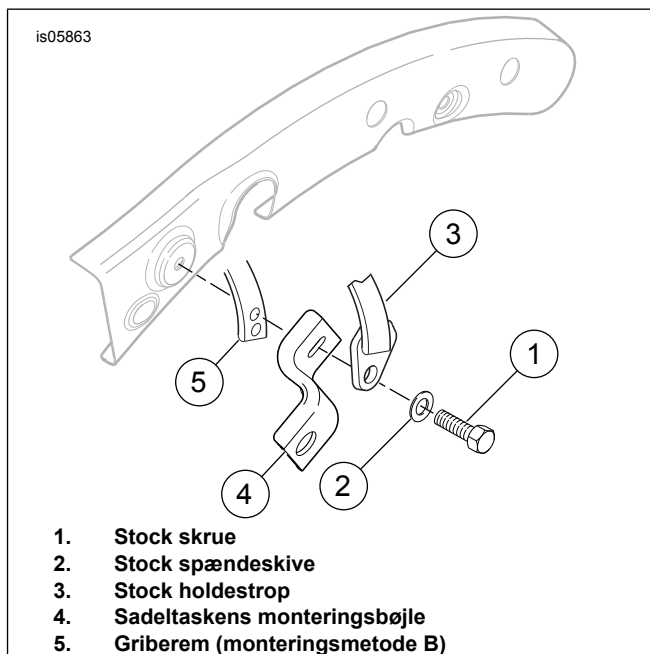
2013 og tidligere modeller

BEMÆRK

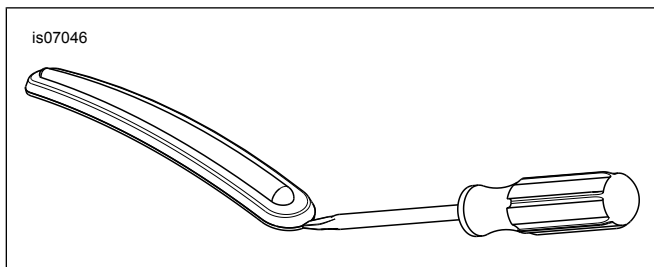
- Tildæk malede dele for at beskytte finish.
- Før du fjerner fastgørelsesboltene til sadeltaske monteringsbeslag, skal du bemærke monteringsretningen på sadeltaske monteringsbeslag.

1. Afmonter venstre og højre sadeltasker. Se servicehåndbogen.
 - a. Behold al hardware.

2. Se Figur 4. Fjern venstre sideskrue (1) og skive (2) for at fjerne beslag (4) og passagergrebsrem (3).
 - a. Gentag for monteringsbeslag til sadeltaske i højre side.
3. Fjern skruen med låseskive (D) bag på det aktuelt installerede sæde.
 - a. Træk sadlen bagud for at afmontere sadlen. Gem skruen.
4. **ALLE sæt undtagen 53051-09:** Fjern to flangemøtrikker (E) fra knopperne (F) nær forsiden af bagskærmen.
5. **Fender strimler:** Fjern fender trim strimler.
 - a. Dæk spidsen af en almindelig skruetrækker med et stykke tape for at beskytte krom og malede overflader.
 - b. Se Figur 5. Indsæt spidsen af skruetrækkeren mellem kromramme og gummiliste.
 - c. Lirk rammen nok op til at få fat i den. Træk rammen op og væk fra gummibeklædningslisten.
 - d. Pil gummi-beklædningsstrimlen af skærmen ved at starte i en af enderne.
 - e. Rens med en blanding af 50 procent isopropylalkohol og 50 procent destilleret vand.



Figur 4. 2013 og tidligere: Fjern holdestroppen og monter sæt 53051-09



Figur 5. Afmonter skærmens trim-strimmel

2014 og senere modeller

BEMÆRK

Tildæk malede dele for at beskytte finish.

1. Se Figur 2. Fjern griberemskruer (G), skiver (H) og griberem fra køretøjet.
 - a. Behold al hardware.
2. **Tour-Pak® modeller:** Åbn Tour-Pak-låget for at få adgang til sædemontering.
3. Afmonter skruen med låseskiven (D) og sædet.

MONTERING

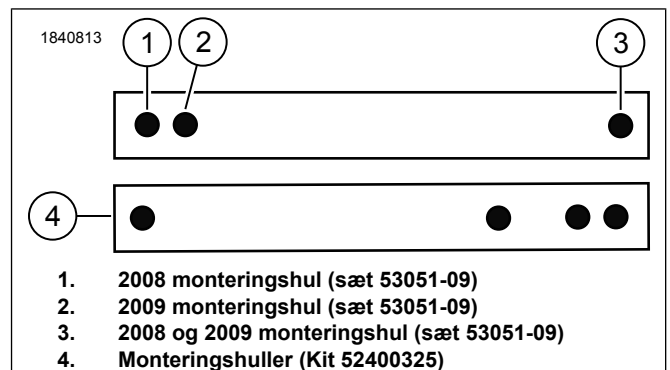
2013 og tidligere modeller: ALLE sæt undtagen 53051-09 (monteringsmetode A)

1. Se Figur 6. Installer griberem (2) på knopper.
 - a. Fastgør griberemmen til knopper (F) med møtrikker (E). Spænd til.
Tilspændingsmoment: 6,8–10,8 N·m (5–8 ft-lbs)
2. Se Figur 7. Skub bagsiden af sædet gennem gribestroppen, forfra, indtil slids (2) på forsiden af sædet er bag sædemonteringstungen (1) på brændstoftankens bagbeslag.
3. Tryk sadlen ned mod bagstellet.
 - a. Skub sædet fremad, indtil tungen til brændstoftankbeslaget går helt i indgreb i åbningen under sædet.
4. Fastgør sædet på bagskærmen med skrue og låseskive fjernet tidligere. Spænd til.
Tilspændingsmoment: 5,4–8,1 N·m (4–6 ft-lbs)
5. Når sadlen er monteret, skal du trække op i sadlen for at kontrollere, at den sidder korrekt. Se servicehåndbogen.

2013 og tidligere modeller: Sæt 53051-09 (monteringsmetode B)

1. Se Figur 7. Installer sædet, indtil slids (2) på forsiden af sædet er bag sædemonteringstungen (1) på brændstoftankens bagbeslag.

2. Tryk sadlen ned mod bagstellet.
 - a. Skub sædet fremad, indtil tungen til brændstoftankbeslaget går helt i indgreb i åbningen under sædet.
3. Fastgør sædet på bagskærmen med skrue og låseskive fjernet tidligere. Spænd til.
Tilspændingsmoment: 5,4–8,1 N·m (4–6 ft-lbs)
4. Se Figur 4. Monter griberemmen (5) bag sadeltaskemonteringsbeslaget (4).
 - a. Se Figur 6. Brug monteringshuller til griberemmen.
5. Stram låseskruer.
Tilspændingsmoment: 20–27 N·m (15–20 ft-lbs)
6. Når sadlen er monteret, skal du trække op i sadlen for at kontrollere, at den sidder korrekt. Se servicehåndbogen.



Figur 6. Holdestrop

2014 og nyere modeller (monteringsmetode C)

1. Se Figur 7. Installer sædet, indtil slids (2) på forsiden af sædet er bag sædemonteringstungen (1) på brændstoftankens bagbeslag.
2. Tryk sadlen ned mod bagstellet.
 - a. Skub sædet fremad, indtil tungen til brændstoftankbeslaget går helt i indgreb i åbningen under sædet.
3. Juster sædemonteringsfappen med monteringshullet.
 - a. Pas på med at knibe i køretøjets ledninger.
4. Se Figur 2. Installer sædemonteringskruen (D). Spænd til.
Tilspændingsmoment: 5,4–8,1 N·m (4–6 ft-lbs)
5. Monter enden på holdestroppen i holdestropbeslagets (I) åbning.
 - a. Juster gribestrophullet med beslagshullet.

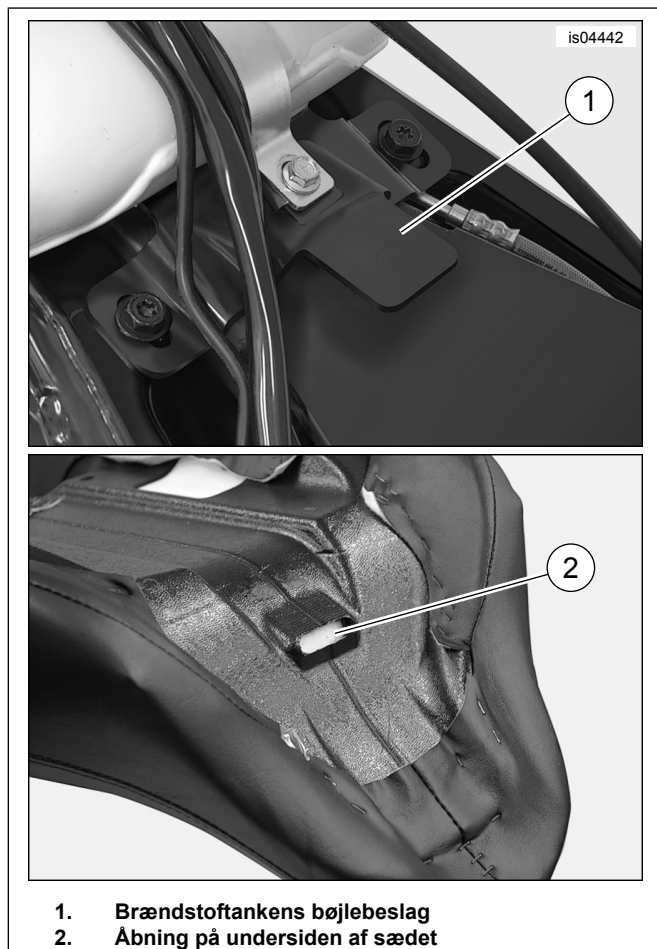
6. Monter holdestropskrue (G) og spændeskive (H). Spænd til.
Tilspændingsmoment: 5,4–8,1 N·m (4–6 ft-lbs)
7. Når sadlen er monteret, skal du trække op i sadlen for at kontrollere, at den sidder korrekt. Se servicehåndbogen.

ALLE modeller

BEMÆRK

Den støbte gummiindsats i bunden af sadeltaskerne skal sidde stramt på den nedre saddeltaske støtteskinne.

1. Hvis de fjernes, skal du installere sadeltasker. Se servicehåndbogen.
 - a. Sikker med OU hardware fjernet tidligere.
2. Stram sadeltaskens forreste monteringsbolte.
Tilspændingsmoment: 7–11 N·m (62–97 in-lbs)
3. Juster puder og ledninger, hvis det er nødvendigt.



1. Brændstoftankens bøjlebeslag
2. Åbning på undersiden af sædet

Figur 7. Montering af forreste sæde