



TOURING ZADELS

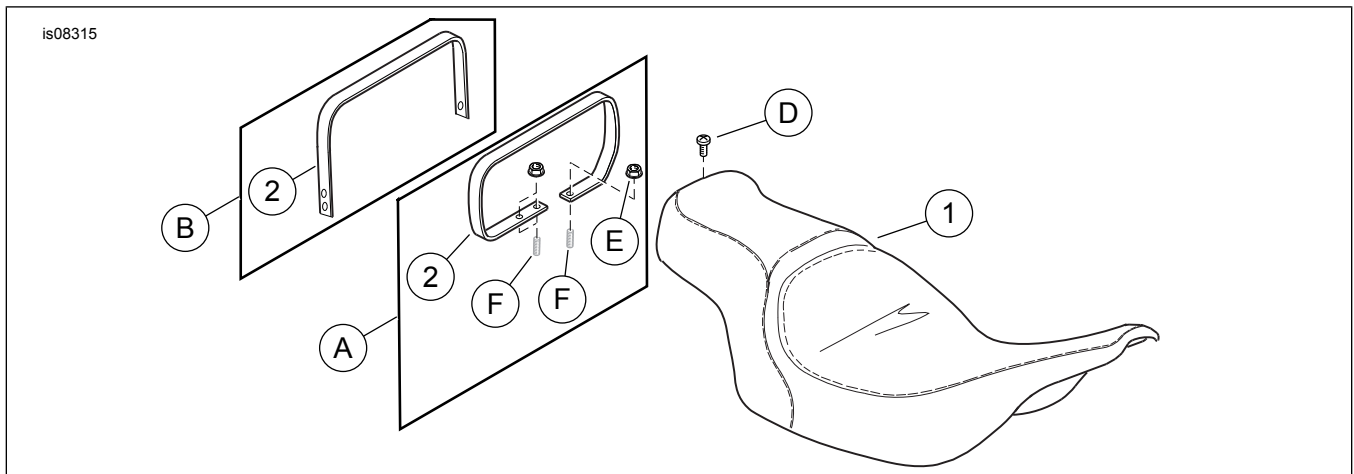
ALGEMENE INFORMATIE

Tabel 1. Algemene informatie

Sets	Voorgestelde Tools	Vaardigheidsniveau ⁽¹⁾
51615-09, 51630-09, 51729-09, 52067-08, 52093-08, 52095-08, 52099-09, 52619-08, 53051-09, 54382-11, 54383-11, 52000003A, 52000026, 52000126, 52000128, 52000131, 52000132, 52000134, 52000176, 52000183, 52000252, 52000334, 52000566, 52000567, 52000654	Veiligheidsbrillen, moersleutel, schroevendraaier (platte kop), isopropylalcohol	

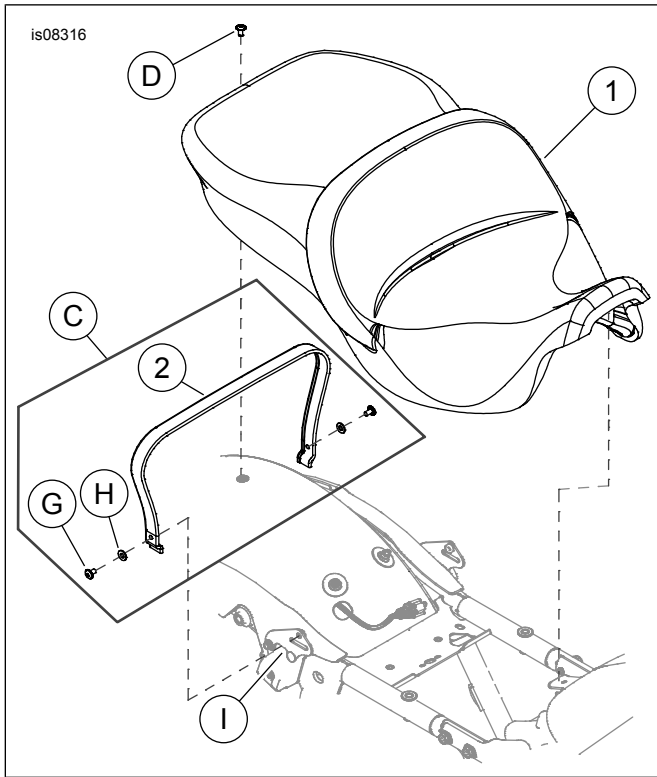
(1) Aanhalen tot de momentwaarde of andere aangewezen tools en technieken zijn vereist

SETINHOUD

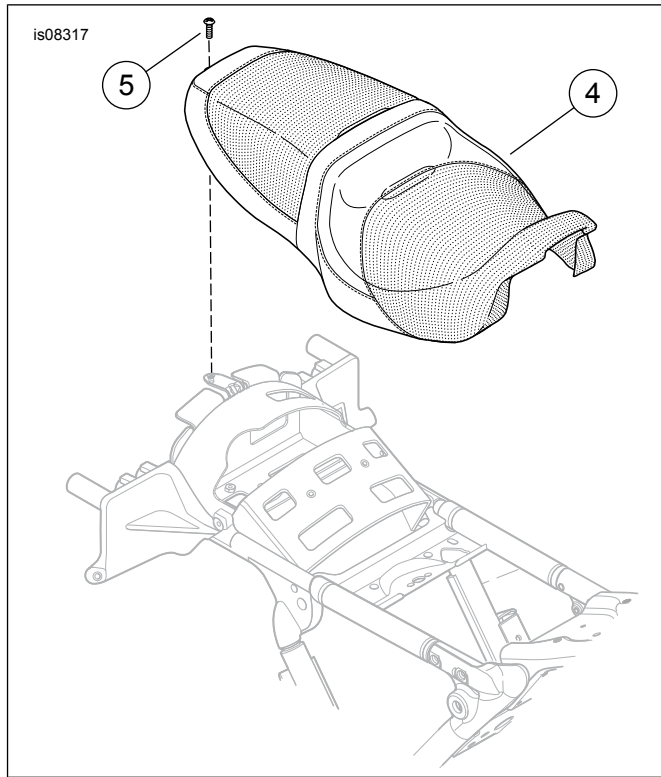


Afbeelding 1. Setinhoud: Touring-zadel





Afbeelding 2. Setinhoud: Touring-zadel



Afbeelding 3. Setinhoud: FLRT zadel

Tabel 2. Setinhoud: Touring-zadelset

Controleer of alle inhoud aanwezig is in de kit voordat u onderdelen van het voertuig installeert of verwijderd.					
<input checked="" type="checkbox"/>	Onder-deel	Aan-tal	Beschrijving	Onderdeelnr.	Opmerkingen
<input type="checkbox"/>	1	1	Zadel (effen patroon weergegeven)	Niet afzonderlijk verkrijgbaar	
<input type="checkbox"/>	2	1	Steunriem	51680-07	Sets 51615-09, 51630-09, 52093-08, 52619-08, 54382-11, 54383-11
<input type="checkbox"/>				51188-86	Set 51729-09
<input type="checkbox"/>				69142-05	Set 52067-08
<input type="checkbox"/>				53031-05	Set 52095-08
<input type="checkbox"/>				51176-96C	Set 52099-09
<input type="checkbox"/>				52000-09	Set 53051-09
<input type="checkbox"/>				52400005	Sets 52000003A, 52000567
<input type="checkbox"/>				52400009	Set 52000026
<input type="checkbox"/>				52400015	Set 52000126
<input type="checkbox"/>				52400099	Sets 52000128, 52000134, 52000252, 52000334
<input type="checkbox"/>				52400098	Sets 52000131, 52000132
<input type="checkbox"/>				52400126	Sets 52000176, 52000566
<input type="checkbox"/>				Niet afzonderlijk verkrijgbaar	Set 52000183
<input type="checkbox"/>				52400325	Set 52000654
<input type="checkbox"/>	3	1	Lederverzorgingspakket (alleen bij leren zitting inbegrepen, niet getoond)	Niet afzonderlijk verkrijgbaar	
<input type="checkbox"/>	4	1	Zadel, FLRT	52000157	
<input type="checkbox"/>	5	1	Schroef	2952A	
Onderdelen genoemd in de tekst, maar niet in de set inbegrepen					
<input checked="" type="checkbox"/>	A	2	Montagemethode A	Sets 51615-09, 51630-09, 51729-09, 52067-08, 52093-08, 52095-08, 52099-09, 52619-08, 54382-11, 54383-11, 52000003A, 52000026, 52000567, 52000654	
<input checked="" type="checkbox"/>	B	4	Montagemethode B	Set 53051-09	
<input checked="" type="checkbox"/>	C	4	Montagemethode C	Sets 52000126, 52000128, 52000131, 52000132, 52000134, 52000176, 52000183, 52000252, 52000334, 52000566	
<input checked="" type="checkbox"/>	D	1	Standaard (OE) (Standaard (OE)) Schroef, kruiskop	2952A	
<input checked="" type="checkbox"/>	E	2	Standaard (OE) moer, flens	7499	
<input checked="" type="checkbox"/>	F	2	Standaard (OE) tapeind		
<input checked="" type="checkbox"/>	G	2	Standaard (OE) schroef, kruiskop	2952A	
<input checked="" type="checkbox"/>	H	2	Standaard (OE) platte sluitring	6703	
<input checked="" type="checkbox"/>	I	1	Standaard (OE) steunriembeugel		

ALGEMEEN

Modellen

Voor modelgerelateerde informatie raadpleegt u de Onderdelen en accessoires (P&A) Detailhandelcatalogus of het gedeelte 'Parts and Accessories'; (Onderdelen en accessoires) op www.harley-davidson.com.

Verifieer dat de meest recente versie van het instructieblad wordt gebruikt. Deze is beschikbaar op: h-d.com/isheets

Neem contact op met Harley-Davidson Customer Support Center op 1-800-258-2464 (alleen in de VS) of 1-414-343-4056.

Montagevereisten

▲ WAARSCHUWING

De veiligheid van de berijder en de passagier is afhankelijk van de correcte montage van deze set. Volg de juiste stappen uit de servicehandleiding. Als u niet zeker weet of u de procedure correct kunt uitvoeren of als u niet beschikt over het juiste gereedschap, laat de installatie dan over aan een Harley-Davidson-dealer. Incorrecte montage van deze set kan ernstig of dodelijk letsel tot gevolg hebben. (00333b)

▲ WAARSCHUWING

Monteer deze zadelssets niet op motorfietsen die niet zijn uitgerust met een geschikte steunriem en passagiersvoetsteunen. Als de voetsteunen en steunriem niet zijn geïnstalleerd, zou de passagier van de rijdende motorfiets kunnen vallen of de bestuurder kunnen vastpakken, waardoor de bestuurder de macht over het stuur kan verliezen met ernstig of dodelijk letsel tot gevolg. (00410b)

OPMERKING

In dit instructieblad wordt verwezen naar informatie in de servicehandleiding. Een servicehandleiding voor het jaar en model van de motorfiets is vereist voor deze installatie en is beschikbaar via:

- Een Harley-Davidson dealer.
- H-D service-informatie Portaal, een toegang gebaseerd op voorschrift voor de meeste 2001 en nieuwere modellen. Voor meer informatie zie Vaak gestelde vragen over abonnementen.

VERWIJDEREN

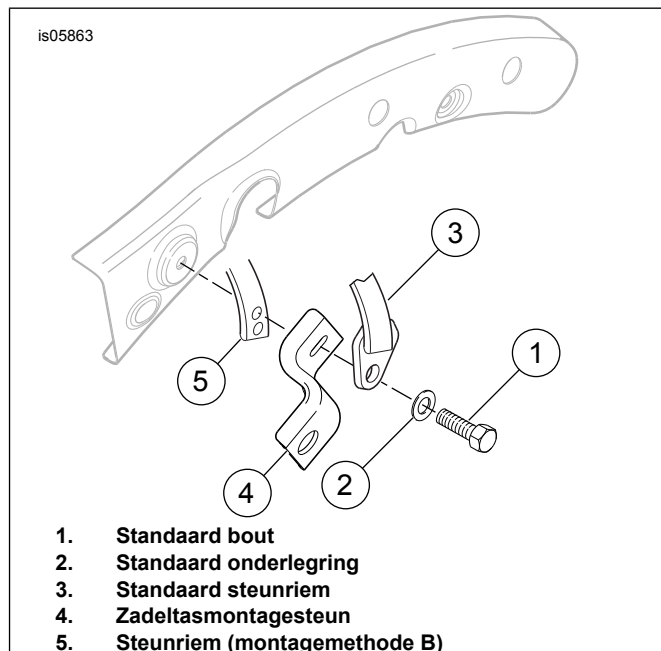
Modellen van 2013 en eerder

OPMERKING

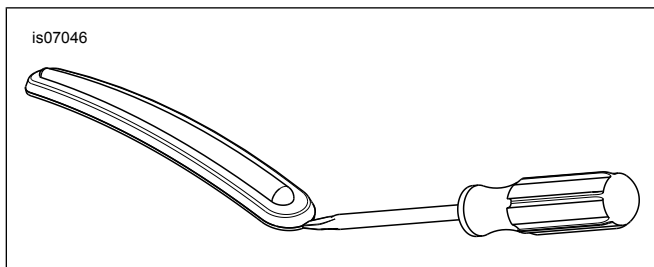
- Dek de gelakte delen af om de afwerking te beschermen.
- Noteer de montagepositie van de zadeltasmontagesteunen voordat u de bouten ervan verwijdert.

1. Verwijder de linker en rechter zadeltassen. Zie de servicehandleiding.
 - a. Bewaar alle bevestigingsmaterialen.

2. Zie Afbeelding 4. Verwijder de linkerbout (1) en sluitring (2) om de beugel (4) en de steunriem van de passagier (3) te verwijderen.
 - a. Herhaal dit voor de rechter zadeltasmontagesteun.
3. Verwijder de bout met de borgring (D) aan de achterzijde van het huidige geïnstalleerde zadel.
 - a. Trek het zadel naar achteren om het zadel te verwijderen. Bewaar de schroeven.
4. **ALLE sets behalve 53051-09:** Verwijder twee flensmoeren (E) van tapeinden (F) aan de voorkant van het achterspatbord.
5. **Spatbordstrips:**
 - a. Dek de punt van een doorsnee schroevendraaier af met een stuk tape om chroom en geschilderde oppervlakken te beschermen.
 - b. Zie Afbeelding 5. Steek de punt van de schroevendraaier tussen de chromen rand en rubberen sierstrip.
 - c. Wrik de rand genoeg omhoog om hem te pakken te krijgen. Trek het omhoog en weg van de rubberen sierstrip.
 - d. Vanaf welke kant dan ook, haal de rubberen sierstrip weg van het spatbord.
 - e. Reinig met een mengsel van 50% isopropylalcohol en 50% gedestilleerd water.



Afbeelding 4. 2013 en eerder: Verwijder de steunriem en Installeer set 53051-09



Afbeelding 5. Verwijder van de sierstrip voor spatbord

Modellen van 2014 en later

OPMERKING

Dek de gelakte delen af om de afwerking te beschermen.

1. Zie Afbeelding 2. Verwijder de bouten van de steunriem (G), de sluitringen (H) en de steunriem van het motorvoertuig.
 - a. Bewaar alle bevestigingsmaterialen.
2. **Tour-Pak® modellen:**
3. Verwijder de bout met de borgring (D) en het zadel.

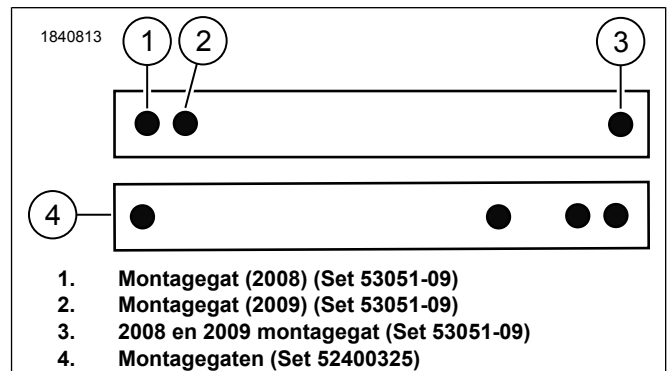
INSTALLEREN

2013 en eerdere modellen: ALLE sets behalve 53051-09 (montagemethode A)

1. Zie Afbeelding 6. Monteer de steunriem (2) aan de tapeinden (1).
 - a. Bevestig de steunriem aan de tapeinden (F) met de moeren (E). Haal de bouten aan.
Koppel: 6,8–10,8 N·m (5–8 ft-lbs)
2. Zie Afbeelding 7. Schuif de achterzijde van het zadel door de steunriem vanaf de voorkant, tot de sleuf (2) aan de voorkant van de onderzijde van het zadel dat zich achter het bevestigingspunt (1) op de achterste steun van de brandstoftank bevindt.
3. Druk het zadel naar beneden op de ruggengraat van het frame.
 - a. Schuif het zadel naar voren totdat het montagepunt op de steun van de brandstoftank volledig in de sleuf onder het zadel valt.
4. Bevestig het zadel aan het achterspatbord met de eerder verwijderde bout en borgring. Haal de bouten aan.
Koppel: 5,4–8,1 N·m (4–6 ft-lbs)
5. Trek na montage het zadel omhoog om te controleren of het goed vastzit. Zie de servicehandleiding.

2013 en eerdere modellen: Set 53051-09 (montagemethode B)

1. Zie Afbeelding 7. Installeer het zadel tot de sleuf (2) aan de voorkant van de onderzijde van het zadel zich achter het montagepunt (1) op de achterste steun van de brandstoftank bevindt.
2. Druk het zadel naar beneden op de ruggengraat van het frame.
 - a. Schuif het zadel naar voren totdat het montagepunt op de steun van de brandstoftank volledig in de sleuf onder het zadel valt.
3. Bevestig het zadel aan het achterspatbord met de eerder verwijderde bout en borgring. Haal de bouten aan.
Koppel: 5,4–8,1 N·m (4–6 ft-lbs)
4. Zie Afbeelding 4. Monteer de steunriem (5) achter de zadeltasmontagesteun (4).
 - a. Zie Afbeelding 6. Gebruik de montagegaten van de steunriem.
5. Draai de standaard bouten aan.
Koppel: 20–27 N·m (15–20 ft-lbs)
6. Trek na montage het zadel omhoog om te controleren of het goed vastzit. Zie de servicehandleiding.



Afbeelding 6. Steunriem

2014 en latere modellen (montagemethode C)

1. Zie Afbeelding 7. Installeer het zadel tot de sleuf (2) aan de voorkant van de onderzijde van het zadel zich achter het montagepunt (1) op de achterste steun van de brandstoftank bevindt.
2. Druk het zadel naar beneden op de ruggengraat van het frame.
 - a. Schuif het zadel naar voren totdat het montagepunt op de steun van de brandstoftank volledig in de sleuf onder het zadel valt.

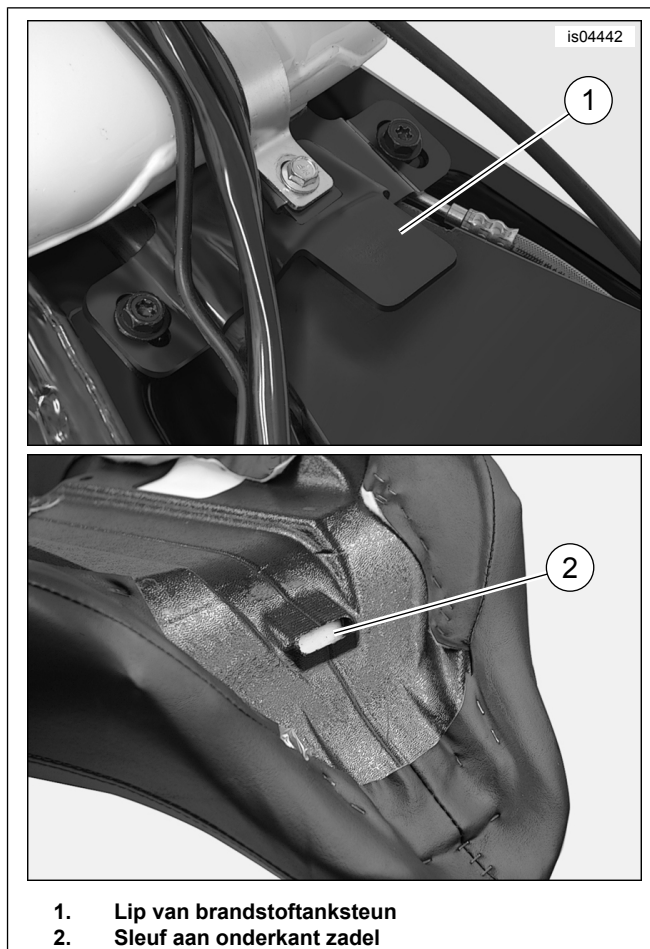
3. Lijn het montagegripje van het zadel uit met het montagegat.
 - a. Zorg ervoor dat de bedrading van het voertuig niet wordt afgekneld.
4. Zie Afbeelding 2. Plaats de montagebout (D) van het zadel. Haal de bouten aan.
Koppel: 5,4–8,1 N·m (4–6 ft-lbs)
5. Plaats het einde van de steunriem in de sleuf van de steunriembeugel (I).
 - a. Lijn het gat van de steunriem uit met het beugelgat.
6. Installeer de bout van de steunriem (G) en de onderlegging (H). Haal de bouten aan.
Koppel: 5,4–8,1 N·m (4–6 ft-lbs)
7. Trek na montage het zadel omhoog om te controleren of het goed vastzit. Zie de servicehandleiding.

ALLE modellen

OPMERKING

Het rubberen inzetstuk aan de onderkant van de zadeltassen hoort goed op de onderste zadeltassteunrails te passen.

1. Indien verwijderd, installeer de zadeltassen. Zie de servicehandleiding.
 - a. Bevestig met Standaard (OE) hardware die eerder is verwijderd.
2. Draai de bevestigingsbouten van de voorste zadeltas vast.
Koppel: 7–11 N·m (62–97 in-lbs)
3. Pas de positie van de kussens en bedrading zo nodig aan.



1. Lip van brandstoftanksteun
2. Sleuf aan onderkant zadel

Afbeelding 7. Voorste zadelmontage