



## TOURING-ISTUIMET

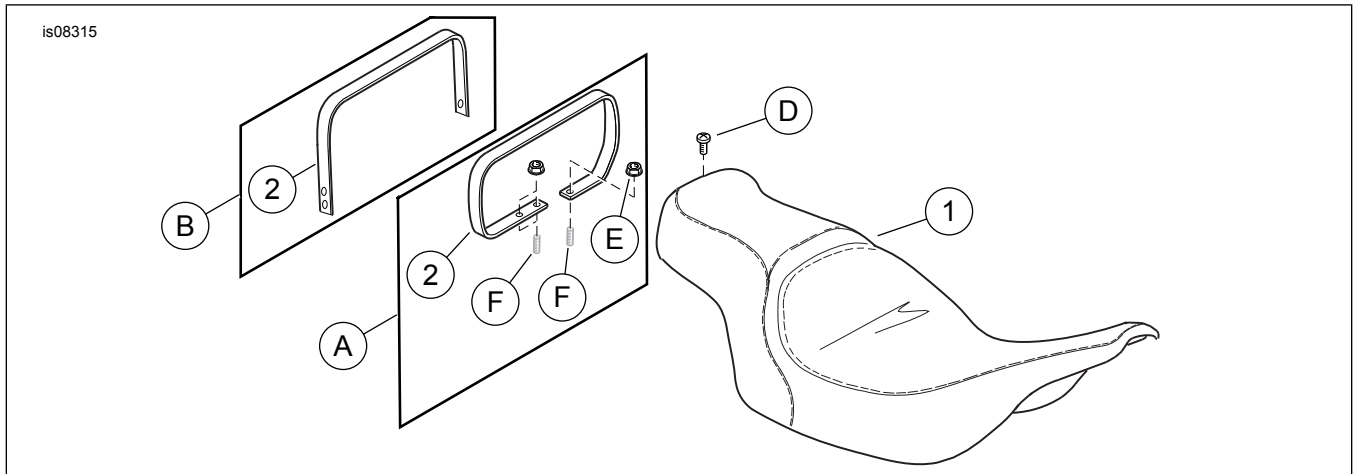
### YLEISET TIEDOT

Taulukko 1. Yleistä

Sarjat	Ehdotetut työkalut	Osaamistaso <sup>(1)</sup>
51615-09, 51630-09, 51729-09, 52067-08, 52093-08, 52095-08, 52099-09, 52619-08, 53051-09, 54382-11, 54383-11, 52000003A, 52000026, 52000126, 52000128, 52000131, 52000132, 52000134, 52000176, 52000183, 52000252, 52000334, 52000566, 52000567, 52000654	Suojalasit, momenttiavain, ruuvimeisseli (litteäpää), isopropyylialkoholi	

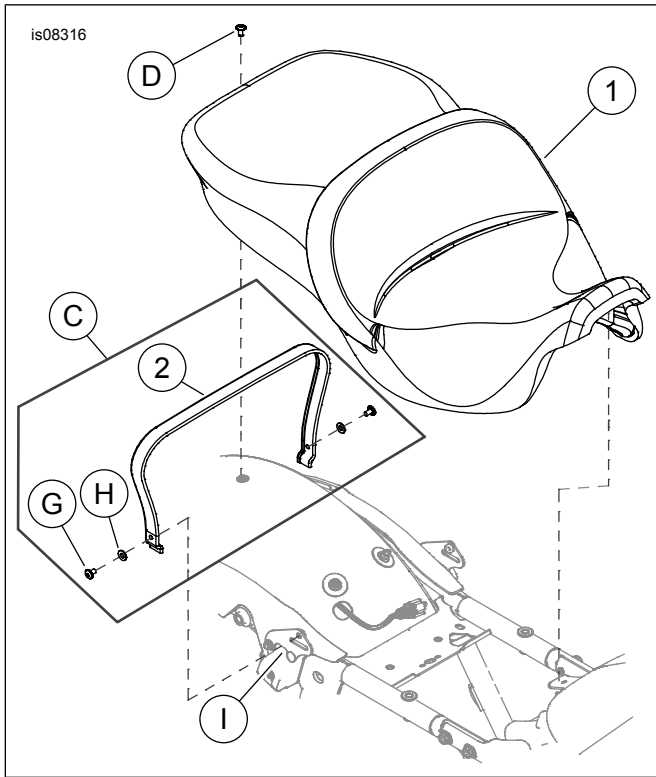
(1) Kiristäminen kiristysmomentin arvoon tai muita soveltuvia työkaluja tarvitaan

### SARJAN SISÄLTÖ

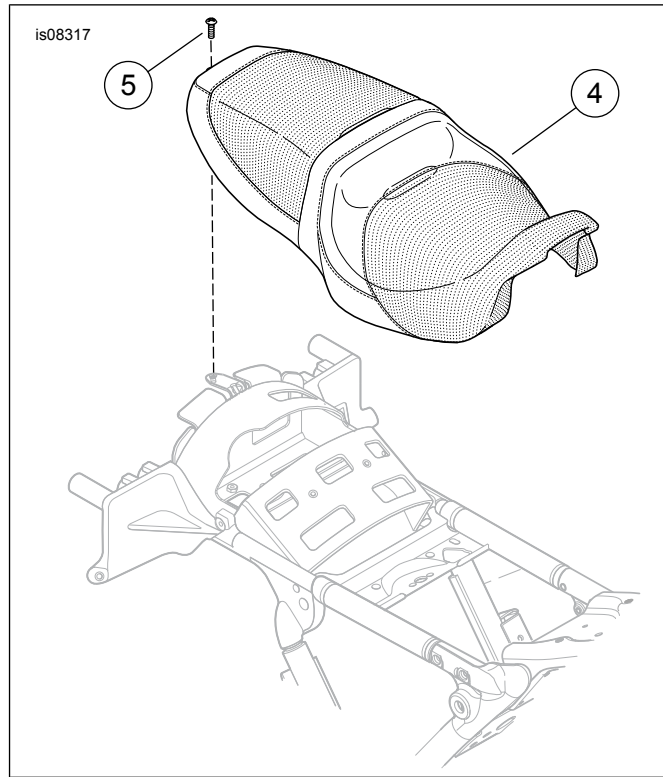


Kuva 1. Sarjan sisältö: Touring-istuin





**Kuva 2. Sarjan sisältö: Touring-istuin**



**Kuva 3. Sarjan sisältö: FLRT-istuin**

Taulukko 2. Sarjan sisältö: Touring-istuinsarja

<input checked="" type="checkbox"/>	Tarkista, että kaikki sisältö löytyy sarjasta ennen asentamisen aloittamista ja ennen kuin irrotat osia ajoneuvosta.				
<input type="checkbox"/>	Kohde	Määrä	Kuvaus	Osanro	Muistiinpanoja
<input type="checkbox"/>	1	1	Istuin, (tavallinen kuviointi kuvassa)	Ei myytävänä erikseen	
<input type="checkbox"/>	2	1	Tartuntahihna	51680-07	Sarjat 51615-09, 51630-09, 52093-08, 52619-08, 54382-11, 54383-11
<input type="checkbox"/>				51188-86	Sarja 51729-09
<input type="checkbox"/>				69142-05	Sarja 52067-08
<input type="checkbox"/>				53031-05	Sarja 52095-08
<input type="checkbox"/>				51176-96C	Sarja 52099-09
<input type="checkbox"/>				52000-09	Sarja 53051-09
<input type="checkbox"/>				52400005	Sarjat 52000003A, 52000567
<input type="checkbox"/>				52400009	Sarja 52000026
<input type="checkbox"/>				52400015	Sarja 52000126
<input type="checkbox"/>				52400099	Sarjat 52000128, 52000134, 52000252, 52000334
<input type="checkbox"/>				52400098	Sarjat 52000131, 52000132
<input type="checkbox"/>				52400126	Sarjat 52000176, 52000566
<input type="checkbox"/>				Ei myytävänä erikseen	Sarja 52000183
<input type="checkbox"/>				52400325	Sarja 52000654
<input type="checkbox"/>	3	1	Nahkapintojen hoitopakkaus (toimitetaan vain nahkaistuinten kanssa, ei kuvassa)	Ei myytävänä erikseen	
<input type="checkbox"/>	4	1	Istuin, FLRT	52000157	
<input type="checkbox"/>	5	1	Ruuvi	2952A	
<b>Tuotteet, jotka mainitaan tekstissä, mutta jotka eivät sisälly sarjaan</b>					
<input checked="" type="checkbox"/>	A	2	Asennustapa A	Sarjat 51615-09, 51630-09, 51729-09, 52067-08, 52093-08, 52095-08, 52099-09, 52619-08, 54382-11, 54383-11, 52000003A, 52000026, 52000567, 52000654	
<input checked="" type="checkbox"/>	B	4	Asennustapa B	Sarja 53051-09	
<input checked="" type="checkbox"/>	C	4	Asennustapa C	Sarjat 52000126, 52000128, 52000131, 52000132, 52000134, 52000176, 52000183, 52000252, 52000334 52000566	
<input checked="" type="checkbox"/>	D	1	Alkuperäinen varustelu (OE) ruuvi, ristipää	2952A	
<input checked="" type="checkbox"/>	E	2	OE mutteri, laippa	7499	
<input checked="" type="checkbox"/>	F	2	OE nasta		
<input checked="" type="checkbox"/>	G	2	OE ruuvi, ristipää	2952A	
<input checked="" type="checkbox"/>	H	2	OE litteä aluslevy	6703	
<input checked="" type="checkbox"/>	I	1	OE hihnakiinnike		

# YLEISTÄ

## Mallit

Mallien sovitiedot löytyvät Varaosat ja lisävarusteet (P&A) -vähittäismyynintuettelosta tai [www.harley-davidson.com](http://www.harley-davidson.com) :n "Parts and Accessories" (osat ja lisävarusteet) -osiosta.

Tarkista, että käytät käyttöohjeiden uusinta versiota. Se löytyy osoitteesta: [h-d.com/isheets](http://h-d.com/isheets)

Ota yhteyttä Harley-Davidson asiakastukikeskukseen numerossa 1-800-258-2464 (vain Yhdysvallat) tai 1-414-343-4056.

## Asennusvaatimukset

### ▲ VAROITUS

Kuljettajan ja matkustajan turvallisuus riippuu tämän sarjan oikeasta asennuksesta. Noudata korjaamokäsikirjan menettelyjä. Jos toimenpide on mielestäsi liian vaikea tai sinulla ei ole sen tekemiseen tarvittavia työkaluja, pyydä Harley-Davidson-jälleenmyyjää tekemään asennus. Tämän sarjan virheellinen asennus voi aiheuttaa kuoleman tai vakavan loukkaantumisen. (00333b)

### ▲ VAROITUS

Älä asenna näitä istuinsarjoja moottoripyöriin, joita ei ole varustettu asianmukaisella tartuntahihnalla ja matkustajan jalkatappeilla. Jos jalkatappeja ja tartuntahihnaa ei ole asennettu, matkustaja voi pudota liikkuvasta moottoripyörästä tai tarttua kiinni kuljettajaan, mikä voi aiheuttaa hallinnan menetyksen ja johtaa kuolemaan tai vakavaan loukkaantumiseen. (00410b)

### HUOMAUTUS

Tässä ohjelehdessä viitataan korjaamokäsikirjan tietoihin. Tämän asianmukainen asennus vaatii saman vuoden ja mallin moottoripyörän korjaamokäsikirjaa, joka on saatavissa:

- Harley-Davidson-jälleenmyyjältä.
- H-D-palvelun tietoportaa tarjoaa tilauspohjaisen käyttöoikeuden useimmille vuoden 2001 ja sitä uudemmille malleille. Katso lisätietoja kohdasta usein kysytyä tilauksista

## IRROTA

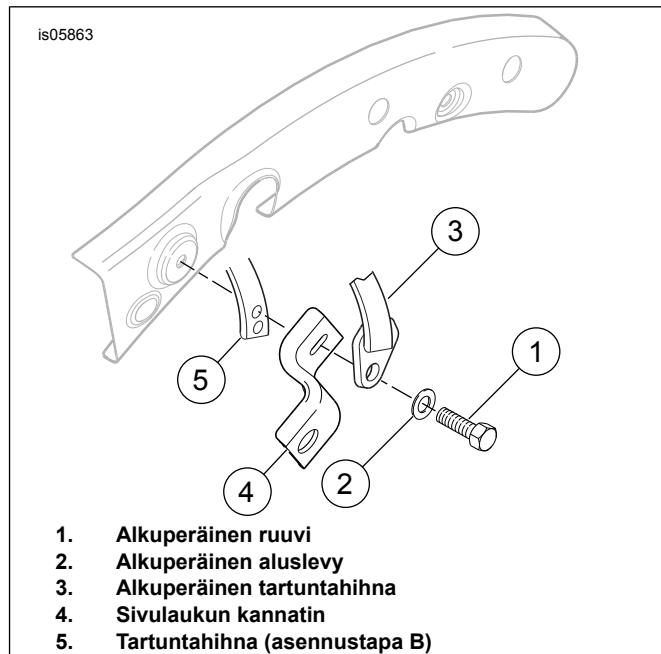
### 2013 ja aiemmat mallit

### HUOMAUTUS

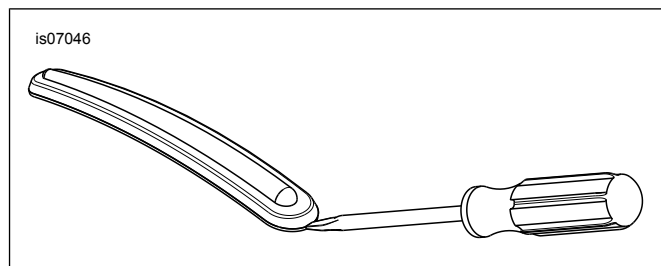
- Suojele pintaa peittämällä maalatut osat.
- Ennen kuin irrotat sivulaukun kannattimien kiinnikepultteja, huomaathan niiden asennussuunnan.

1. Irrota vasen ja oikea sivulaukku. Katso korjaamokäsikirjaa
  - a. Säilytä kaikki laitteistot.
2. Katso Kuva 4. Irrota vasen sivuruuvi (1) ja aluslevy (2) kiinnittäaksesi kiinnikkeen (4) ja matkustajan tartuntahinnan (3).
  - a. Toista oikeanpuoleiselle sivulaukun kiinnikkeelle.

3. Irrota lukkoaluslevyllä (D) varustettu ruuvi asennetun istuimen takaosasta.
  - a. Irrota satula vetämällä sitä taaksepäin. Säilytä ruuvi.
4. **KAIKKI sarjat paitsi 53051-09:** Poista kaksi laippamutteria (E) nastoista (F) takalokasuojan etuosan läheltä.
5. **Lokasuojan listat:** Poista lokasuojan reunalistat.
  - a. Peitä tavallisen ruuvimeisselin kärki teipinpalasella, joka suojaa kromi- ja maalattuja pintoja.
  - b. Katso Kuva 5. Aseta ruuvimeisselin kärki kromikehyksen ja kuminauhan väliin.
  - c. Nosta kehystä tarpeeksi saadaksesi siitä otteen. Vedä kehystä ylös ja pois kuminauhasta.
  - d. Kuori kumikoristenuha irti lokasuojasta aloittamalla kummasta päästä tahansa.
  - e. Puhdista 50/50-seoksella isopropyylialkoholia ja tislattua vettä.



Kuva 4. 2013 ja aiemmat: Irrota tartuntahihna ja asenna sarja 53051-09



Kuva 5. Irrota lokasuojan koristenuhat

## 2014 ja uudemmat mallit

### HUOMAUTUS

Suojele pintaa peittämällä maalatut osat.

1. Katso Kuva 2. Irrota tartuntahinnan ruuvit (G), aluslevyt (H) ja tartuntahinna ajoneuvosta.
  - a. Säilytä kaikki laitteistot.
2. **Tour-Pak® -mallit:** Avaa Tour-Pakin kansi päästäksesi käsiksi istuimen kiinnitykseen.
3. Irrota aluslevyn (D) kanssa oleva ruuvi sekä istuin.

## ASENNA

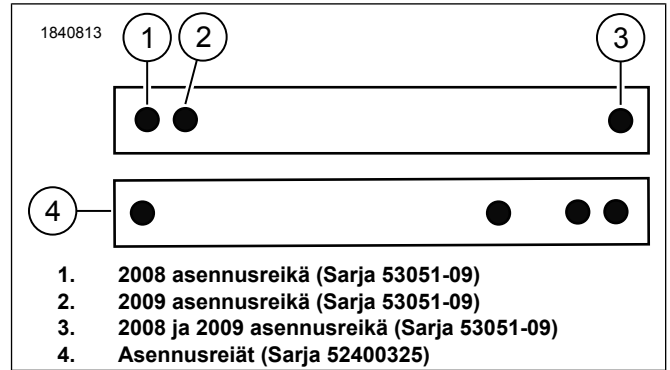
### 2013 ja aiemmat mallit: KAIKKI sarjat paitsi 53051-09 (asennustapa A)

1. Katso Kuva 6. Asenna tartuntahinna (2) nastoihin.
  - a. Kiinnitä tartuntahinna nastoihin (F) muttereilla (E). Kiristä.  
Vääntömomentti: 6,8–10,8 N·m (5–8 ft-lbs)
2. Katso Kuva 7. Liu'uta istuimen takaosaa tartuntahinnan läpi edestä päin, kunnes istuimen etupuolella oleva aukko (2) on polttoainesäiliön takakiinnikkeen istuimen kiinnityskielen (1) takana.
3. Paina satulaa alas rungon selkärankaa vasten.
  - a. Liu'uta istuinta eteenpäin, kunnes polttoainesäiliön kannattimen kieli kiinnittyy täysin istuimen alla olevaan aukkoon.
4. Kiinnitä istuin takalokasuojaan, aiemmin irrotetuilla ruuvilla ja aluslevyllä. Kiristä.  
Vääntömomentti: 5,4–8,1 N·m (4–6 ft-lbs)
5. Kun satula on asennettu, tarkista sen kiinnitys nostamalla sitä. Katso korjaamokäsikirjaa

### 2013 ja aiemmat mallit: Sarja 53051-09 (asennustapa B)

1. Katso Kuva 7. Asenna istuin, kunnes lovi (2) istuimen etupuolella on istuimen kiinnityskielen (1) takana polttoainesäiliön takakiinnikkeessä.
2. Paina satulaa alas rungon selkärankaa vasten.
  - a. Liu'uta istuinta eteenpäin, kunnes polttoainesäiliön kannattimen kieli kiinnittyy täysin istuimen alla olevaan aukkoon.
3. Kiinnitä istuin takalokasuojaan, aiemmin irrotetuilla ruuvilla ja aluslevyllä. Kiristä.  
Vääntömomentti: 5,4–8,1 N·m (4–6 ft-lbs)
4. Katso Kuva 4. Asenna tartuntahinna (5) sivulaukun kiinnikkeeseen (4) taakse.
  - a. Katso Kuva 6. Käytä tartuntahinnan kiinnitysreikiä.

5. Kiristä alkuperäiset ruuvit.  
Vääntömomentti: 20–27 N·m (15–20 ft-lbs)
6. Kun satula on asennettu, tarkista sen kiinnitys nostamalla sitä. Katso korjaamokäsikirjaa



Kuva 6. Tartuntahinna

### 2014 ja uudemmat mallit (asennustapa C)

1. Katso Kuva 7. Asenna istuin, kunnes lovi (2) istuimen etupuolella on istuimen kiinnityskielen (1) takana polttoainesäiliön takakiinnikkeessä.
2. Paina satulaa alas rungon selkärankaa vasten.
  - a. Liu'uta istuinta eteenpäin, kunnes polttoainesäiliön kannattimen kieli kiinnittyy täysin istuimen alla olevaan aukkoon.
3. Kohdista istuimen kiinnityskieleke kiinnitysreikään.
  - a. Älä nipistele ajoneuvon johdotuksia.
4. Katso Kuva 2. Asenna istuimen kiinnitysruuvi (D). Kiristä.  
Vääntömomentti: 5,4–8,1 N·m (4–6 ft-lbs)
5. Asenna tartuntahinnan pääty tartuntahinnan kiinnikkeen (I) loveen.
  - a. Kohdista tartuntahinnan reikä kannattimen reiän kanssa.
6. Asenna tartuntahinnan ruuvi (G) ja aluslevy (H). Kiristä.  
Vääntömomentti: 5,4–8,1 N·m (4–6 ft-lbs)
7. Kun satula on asennettu, tarkista sen kiinnitys nostamalla sitä. Katso korjaamokäsikirjaa

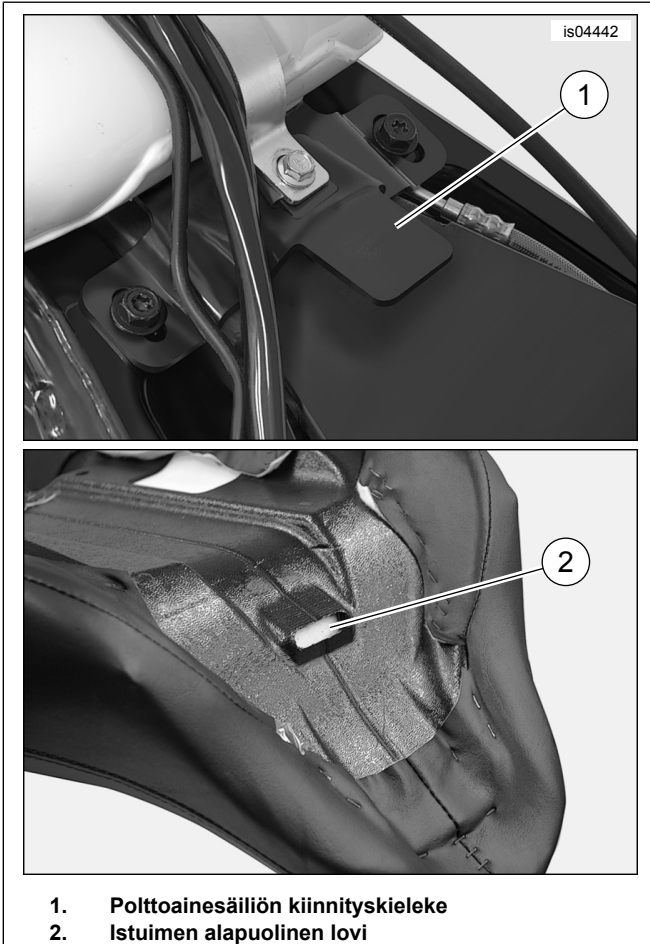
## KAIKKI mallit

### HUOMAUTUS

Sivulaukkujen pohjassa olevien valettujen kumipalojen on sovittava tiukasti alemman sivulaukun tukikiskoihin.

1. Jos poistettu, asenna sivulaukut. Katso korjaamokäsikirjaa
  - a. Suojaa OE aiemmin poistetulla laitteistolla.

2. Kiristä etummaisiet satulalaukun kiinnityspultit.  
Vääntömomentti: 7–11 N·m (62–97 in-lbs)
3. Säädä pehmusteet ja johdotus tarvittaessa.



**Kuva 7. Istuimen etuosan kiinnitys**