




TOURINGSITZE

ALLGEMEINE INFORMATIONEN

Tabelle 1. Allgemeine Informationen

Sätze	Empfohlene Werkzeuge	Fähigkeitsniveau ⁽¹⁾
51615-09, 51630-09, 51729-09, 52067-08, 52093-08, 52095-08, 52099-09, 52619-08, 53051-09, 54382-11, 54383-11, 52000003A, 52000026, 52000126, 52000128, 52000131, 52000132, 52000134, 52000176, 52000183, 52000252, 52000334, 52000566, 52000567, 52000654	Schutzbrille, Drehmomentschlüssel, Schraubendreher (flache Klinge), Isopropylalkohol	

(1) Festziehen auf den Drehmomentwert oder andere Werkzeuge und Techniken mittlerer Schwierigkeit erforderlich

INHALT DES SATZES

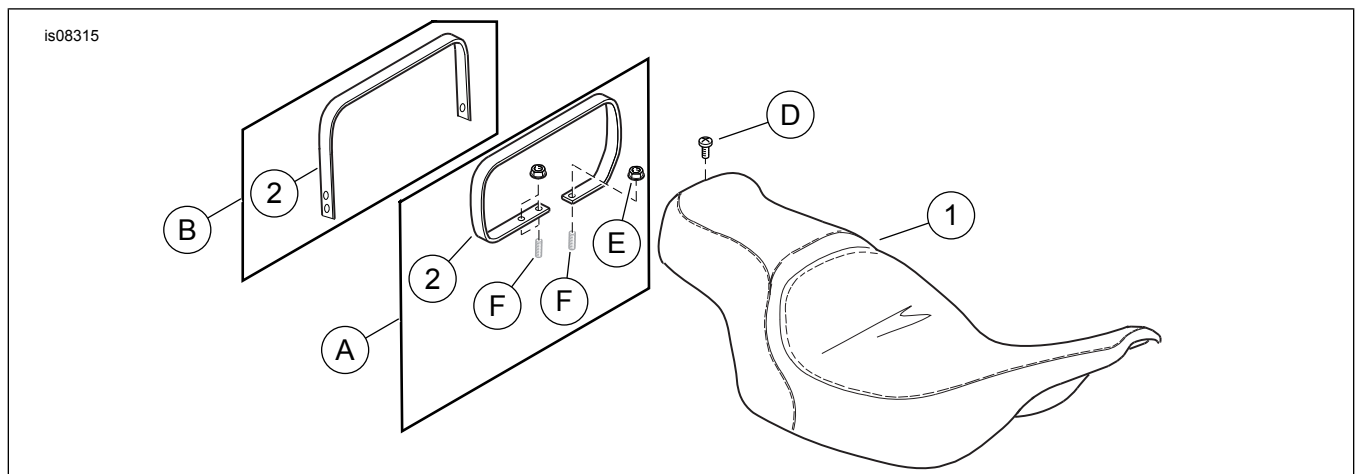


Abbildung 1. Inhalt des Satzes: Touring Sitz

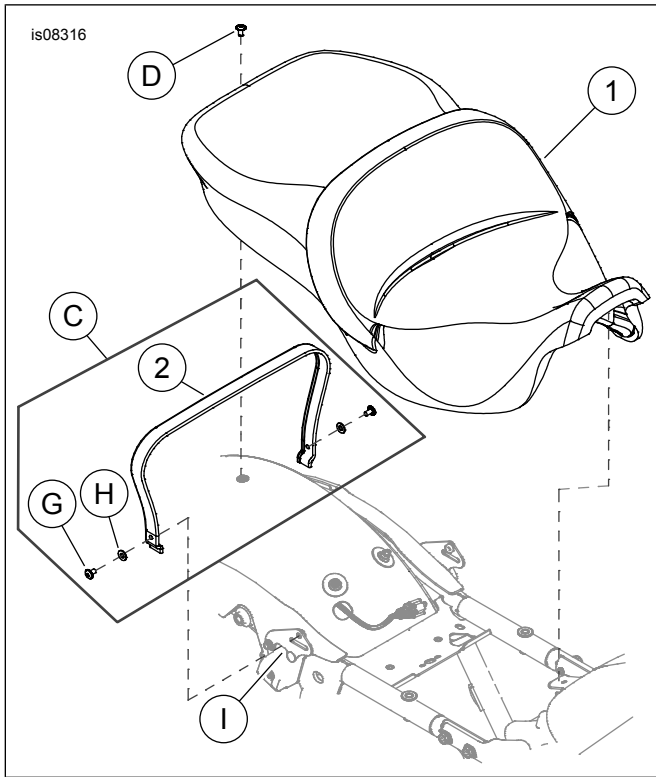


Abbildung 2. Inhalt des Satzes: Touring Sitz

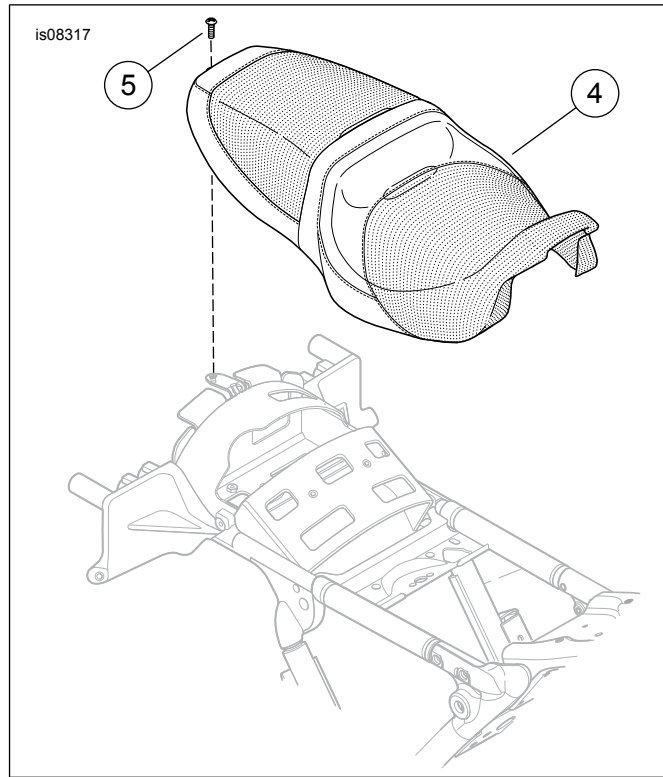


Abbildung 3. Inhalt des Satzes: FLRT-Sitz

Tabelle 2. Inhalt des Satzes: Touring Sitzsatz

Vor dem Installieren oder Entfernen von Fahrzeugteilen überprüfen, ob alle Komponenten im Bausatz vorhanden sind.					
<input checked="" type="checkbox"/>	Teil	Menge	Beschreibung	Teile-Nr.	Anmerkungen
<input type="checkbox"/>	1	1	Sitz (einfarbiges Muster abgebildet)	Nicht einzeln erhältlich	
<input type="checkbox"/>	2	1	Halteriemen	51680-07	Sätze 51615-09, 51630-09, 52093-08, 52619-08, 54382-11, 54383-11
<input type="checkbox"/>				51188-86	Satz 51729-09
<input type="checkbox"/>				69142-05	Satz 52067-08
<input type="checkbox"/>				53031-05	Satz 52095-08
<input type="checkbox"/>				51176-96C	Satz 52099-09
<input type="checkbox"/>				52000-09	Satz 53051-09
<input type="checkbox"/>				52400005	Sätze 52000003A, 52000567
<input type="checkbox"/>				52400009	Satz 52000026
<input type="checkbox"/>				52400015	Satz 52000126
<input type="checkbox"/>				52400099	Sätze 52000128, 52000134, 52000252, 52000334
<input type="checkbox"/>				52400098	Sätze 52000131, 52000132
<input type="checkbox"/>				52400126	Sätze 52000176, 52000566
<input type="checkbox"/>				Nicht einzeln erhältlich	Satz 52000183
<input type="checkbox"/>				52400325	Satz 52000654
<input type="checkbox"/>	3	1	Lederpflege-Set (nur bei Ledersitzen enthalten, nicht abgebildet)	Nicht einzeln erhältlich	
<input type="checkbox"/>	4	1	Sitz, FLRT	52000157	
<input type="checkbox"/>	5	1	Schraube	2952A	
Im Text erwähnte, jedoch nicht im Satz enthaltene Teile.					
<input checked="" type="checkbox"/>	A	2	Montagemethode A	Sätze 51615-09, 51630-09, 51729-09, 52067-08, 52093-08, 52095-08, 52099-09, 52619-08, 54382-11, 54383-11, 52000003A, 52000026, 52000567, 52000654	
<input checked="" type="checkbox"/>	B	4	Montagemethode B	Satz 53051-09	
<input checked="" type="checkbox"/>	C	4	Montagemethode C	Sätze 52000126, 52000128, 52000131, 52000132, 52000134, 52000176, 52000183, 52000252, 52000334, 52000566	
<input checked="" type="checkbox"/>	D	1	Originalausstattung (Original) Schraube, Kreuzschlitz	2952A	
<input checked="" type="checkbox"/>	E	2	Original -Mutter, Flansch	7499	
<input checked="" type="checkbox"/>	F	2	Original -Bolzen		
<input checked="" type="checkbox"/>	G	2	Original -Schraube, Kreuzschlitz	2952A	
<input checked="" type="checkbox"/>	H	2	Original flache Unterlegscheibe	6703	
<input checked="" type="checkbox"/>	I	1	Original -Riemenhalterung		

ALLGEMEINES

Modelle

Informationen zur Modellausstattung finden Sie im Teile und Zubehör (P&A) Einzelhandelskatalog oder im Abschnitt Teile und Zubehör von www.harley-davidson.com.

Achten Sie darauf, immer die neueste Version der Einbauanleitung zu verwenden. Diese finden Sie unter: h-d.com/isheets

Wenden Sie sich an das Harley-Davidson Customer Support Center unter 1-800-258-2464 (nur USA) oder 1-414-343-4056.

Einbauanforderungen

▲ WARNUNG

Die Sicherheit von Fahrer und Sozius hängt vom korrekten Einbau dieses Satzes ab. Die entsprechenden Verfahren im Werkstatthandbuch befolgen. Falls es nicht möglich ist, dieses Verfahren selbst durchzuführen, bzw. nicht die richtigen Werkzeuge vorhanden sind, muss der Einbau von einem Harley-Davidson Händler durchgeführt werden. Unsachgemäßer Einbau dieses Satzes kann zu schweren oder tödlichen Verletzungen führen. (00333b)

▲ WARNUNG

Diese Sitzsätze dürfen nicht an Motorrädern ohne Halteriemen und Sozius-Fußrasten angebaut werden. Ohne Fußrasten und Halteriemen könnte der Sozius während der Fahrt vom Motorrad fallen oder sich am Fahrer festklammern, wodurch dieser die Kontrolle über das Motorrad verlieren kann, was zu schweren oder tödlichen Verletzungen führen kann. (00410b)

HINWEIS

Diese Einbauanleitung bezieht sich auf Informationen aus dem Werkstatthandbuch. Für diesen Einbau ist ein Werkstatthandbuch für das jeweilige Modelljahr und Motorradmodell erforderlich und ist erhältlich bei:

- Einem Harley-Davidson-Händler.
- H-D Service-Informationsportal, ein abonnementbasierter Zugang, der für die meisten Modelle ab 2001 verfügbar ist. Weitere Informationen finden Sie unter Häufig gestellte Fragen zu Abonnements.

AUSBAU

Für Modelle bis 2013

HINWEIS

- Lackierte Teile abdecken, um die Oberfläche zu schützen.
- Bevor Sie die Befestigungsschrauben der Satteltaschenhalterung entfernen, beachten Sie die Montageausrichtung der Satteltaschenhalterungen.

1. Linke und rechte Satteltasche entfernen. Siehe Werkstatthandbuch.
 - a. Befestigungsteile aufbewahren.

2. Siehe Abbildung 4. Die linke Schraube (1) und die Unterlegscheibe (2) entfernen, um die Halterung (4) und den Soziushalteriemen (3) zu entfernen.
 - a. Diesen Vorgang bei der Halterung der rechten Satteltasche wiederholen.
3. Die Schraube mit Sicherungsscheibe (D) von der Rückseite des derzeit installierten Sitzes entfernen.
 - a. Den Sitz zurückziehen, um ihn auszubauen. Die Schraube aufbewahren.
4. **Alle Sätze außer 53051-09:** Die beiden Flanschmutter (E) von den Stehbolzen (F) im vorderen Bereich des Hinterradschutzblechs entfernen.
5. **Schutzblech-Zierleisten:** Die Zierleisten des Schutzblechs entfernen.
 - a. Die Spitze eines gewöhnlichen Schraubendrehers mit einem Stück Klebeband abdecken, um Chromteile und lackierte Oberflächen zu schützen.
 - b. Siehe Abbildung 5. Die Spitze des Schraubendrehers zwischen die Chromeinfassung und die Gummizierleiste stecken.
 - c. Die Einfassung weit genug anheben, um sie zu erreichen. Die Einfassung nach oben und weg von der Gummizierleiste ziehen.
 - d. Von einem Ende aus die Gummizierleiste vom Schutzblech abziehen.
 - e. Mit einer Mischung aus 50 % Isopropylalkohol und 50 % destilliertem Wasser reinigen.

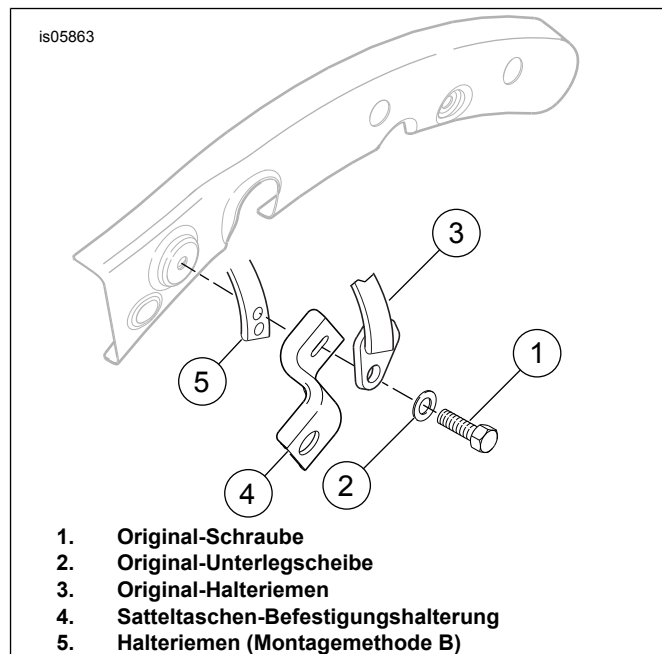


Abbildung 4. 2013 und früher: Halteriemen entfernen und Satz 53051-09 installieren

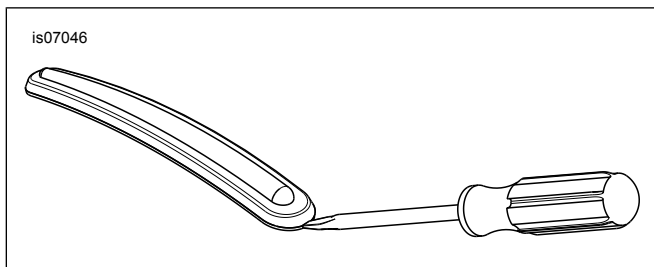


Abbildung 5. Schutzblechzierleisten entfernen

Modelle ab 2014

HINWEIS

Lackierte Teile abdecken, um die Oberfläche zu schützen.

1. Siehe Abbildung 2. Die Schrauben (G) des Halteriemens, die Unterlegscheiben (H) und den Halteriemens vom Fahrzeug entfernen.
 - a. Befestigungsteile aufbewahren.
2. **Modelle mit Tour-Pak®:** Den Tour-Pak Deckel öffnen, um Zugang zur Sitzbefestigung zu erhalten.
3. Entfernen Sie die Schraube mit Unterlegscheibe (D) und den Sitz.

EINBAU

Modelle bis 2013: ALLE Sätze außer 53051-09 (Montagemethode A)

1. Siehe Abbildung 6. Den Halteriemens (2) an den Bolzen (1) befestigen.
 - a. Den Halteriemens mit Muttern (E) an den Bolzen (F) befestigen. Festziehen.
Drehmoment: 6,8–10,8 N·m (5–8 ft-lbs)
2. Siehe Abbildung 7. Die Rückseite des Sitzes von vorn durch den Halteriemens schieben, bis sich der Schlitz (2) an der vorderen Unterseite des Sitzes hinter der Sitzbefestigungszunge (1) an der hinteren Halterung des Kraftstofftanks befindet.
3. Den Sitz nach unten auf den Rahmenrücken drücken.
 - a. Den Sitz nach vorne schieben, bis die Zunge der Kraftstofftankhalterung im Schlitz unter dem Sitz einrastet.
4. Den Sitz mit der zuvor entfernten Schraube und Unterlegscheibe am Hinterradschutzblech befestigen. Festziehen.
Drehmoment: 5,4–8,1 N·m (4–6 ft-lbs)
5. Nach dem Einbau den Sitz nach oben ziehen, um sicherzustellen, dass er fest sitzt. Siehe Werkstatthandbuch.

Modelle bis 2013: Satz 53051-09 (Montagemethode B)

1. Siehe Abbildung 7. Den Sitz anbringen, bis der Schlitz (2) an der vorderen Unterseite des Sitzes hinter der Sitzbefestigungszunge (1) an der hinteren Halterung des Kraftstofftanks anliegt.
2. Den Sitz nach unten auf den Rahmenrücken drücken.
 - a. Den Sitz nach vorne schieben, bis die Zunge der Kraftstofftankhalterung im Schlitz unter dem Sitz einrastet.
3. Den Sitz mit der zuvor entfernten Schraube und Unterlegscheibe am Hinterradschutzblech befestigen. Festziehen.
Drehmoment: 5,4–8,1 N·m (4–6 ft-lbs)
4. Siehe Abbildung 4. Den Halteriemens (5) hinter der Satteltaschen-Befestigungshalterung (4) einbauen.
 - a. Siehe Abbildung 6. Die Halteriemens-Befestigungslöcher verwenden.
5. Ziehen Sie die Originalschrauben fest.
Drehmoment: 20–27 N·m (15–20 ft-lbs)
6. Nach dem Einbau den Sitz nach oben ziehen, um sicherzustellen, dass er fest sitzt. Siehe Werkstatthandbuch.

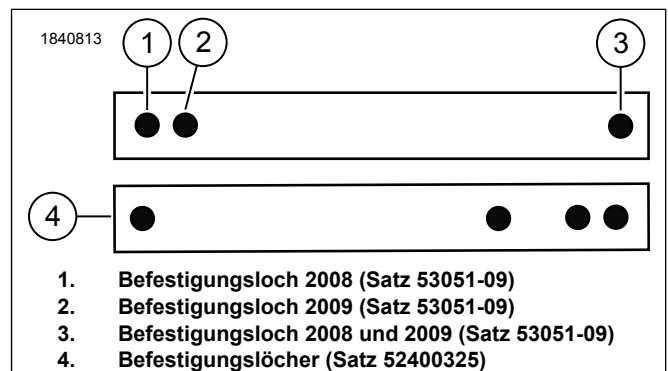


Abbildung 6. Halteriemens

Modelle ab 2014 (Montagemethode C)

1. Siehe Abbildung 7. Den Sitz anbringen, bis der Schlitz (2) an der vorderen Unterseite des Sitzes hinter der Sitzbefestigungszunge (1) an der hinteren Halterung des Kraftstofftanks anliegt.
2. Den Sitz nach unten auf den Rahmenrücken drücken.
 - a. Den Sitz nach vorne schieben, bis die Zunge der Kraftstofftankhalterung im Schlitz unter dem Sitz einrastet.
3. Die Lasche der Sitzhalterung am Befestigungsloch ausrichten.
 - a. Die Fahrzeugverkabelung nicht einklemmen.

4. Siehe Abbildung 2. Die Sitzbefestigungsschraube (D) einbauen. Festziehen.
Drehmoment: 5,4–8,1 N·m (4–6 ft-lbs)
5. Befestigen Sie das Ende des Halteriemens im Schlitz der Halterung (I).
 - a. Den Halteriemens am Halterungsloch ausrichten.
6. Befestigen Sie die Schraube des Halteriemens (G) und die Unterlegscheibe (H). Festziehen.
Drehmoment: 5,4–8,1 N·m (4–6 ft-lbs)
7. Nach dem Einbau den Sitz nach oben ziehen, um sicherzustellen, dass er fest sitzt. Siehe Werkstatthandbuch.

ALLE Modelle

HINWEIS

Der eingeförmte Gummeinsatz an den Satteltaschenunterseiten muss fest an den unteren Satteltaschenstützschienen anliegen.

1. Die Satteltaschen anbauen, falls entfernt. Siehe Werkstatthandbuch.
 - a. Mit den vorher entfernten Original -Befestigungsteilen befestigen.
2. Die Befestigungsschrauben der vorderen Satteltasche festziehen.
Drehmoment: 7–11 N·m (62–97 in-lbs)
3. Beläge und Verkabelung ggf. anpassen.

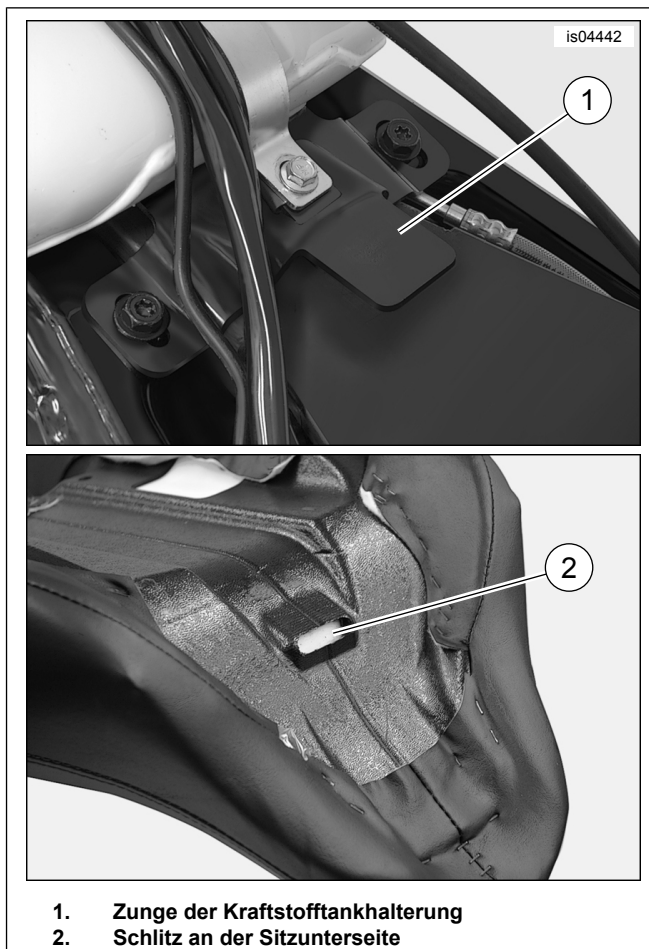


Abbildung 7. Vordere Sitzbefestigung