




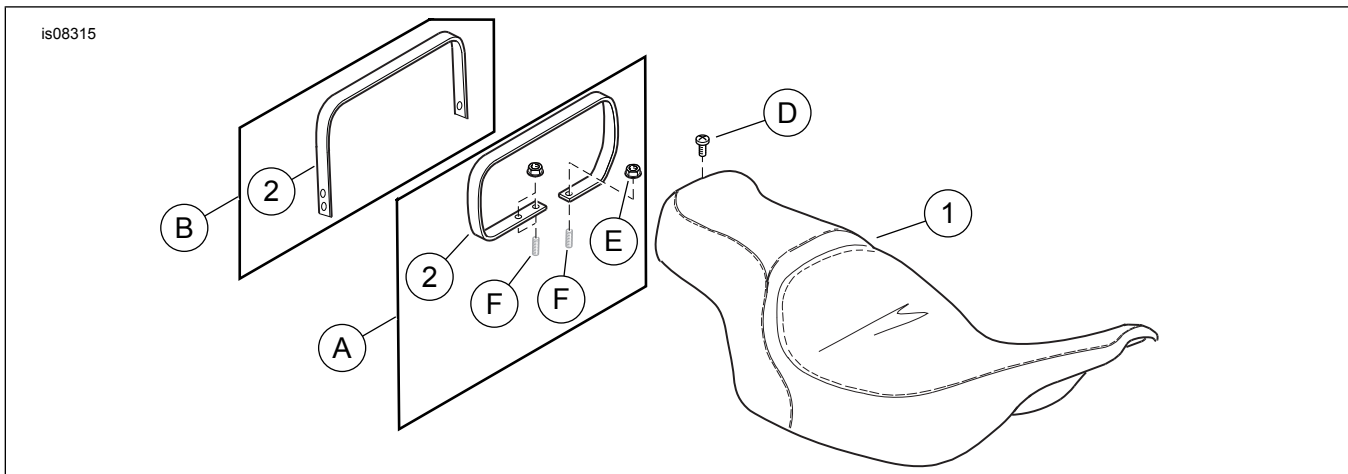
מושבי TOURING

מידע כללי

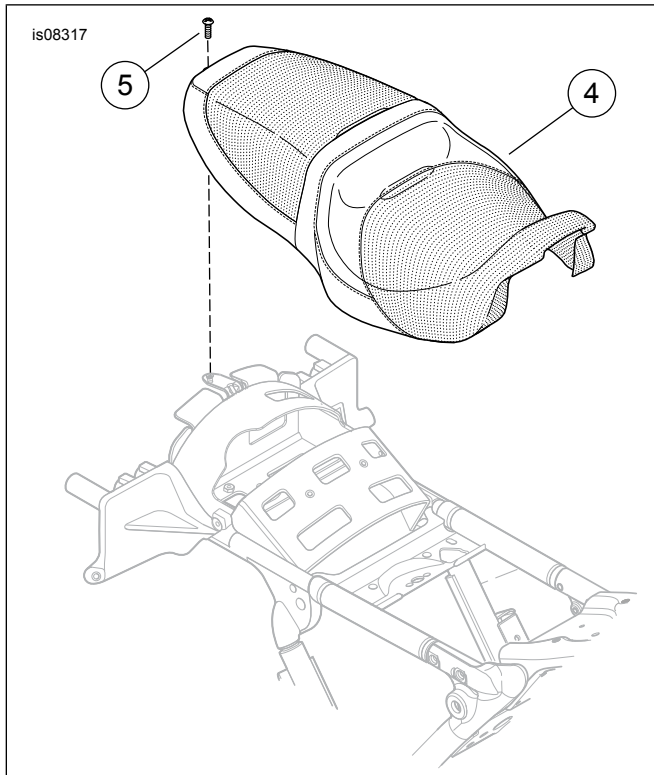
טבלה 1. מידע כללי

רמת המיומנות ⁽¹⁾	כלים מוצעים	ערכות
	משקפי בטיחות, מפתח מומנט, מברג (ראש שטוח), אלכוהול איזופרופיל	,08-52067 ,09-51729 ,09-51630 ,09-51615 ,08-52619 ,09-52099 ,08-52095 ,08-52093 A,52000003 ,11-54383 ,11-54382 ,09-53051 52000026, 52000126, 52000128, 52000131, 52000132, 52000134, 52000176, 52000183, 52000252, 52000334, 52000566, 52000567, 52000654
(1) נדרש הידוק עד לערך המומנט או כלים וטכניקות מתונים אחרים		

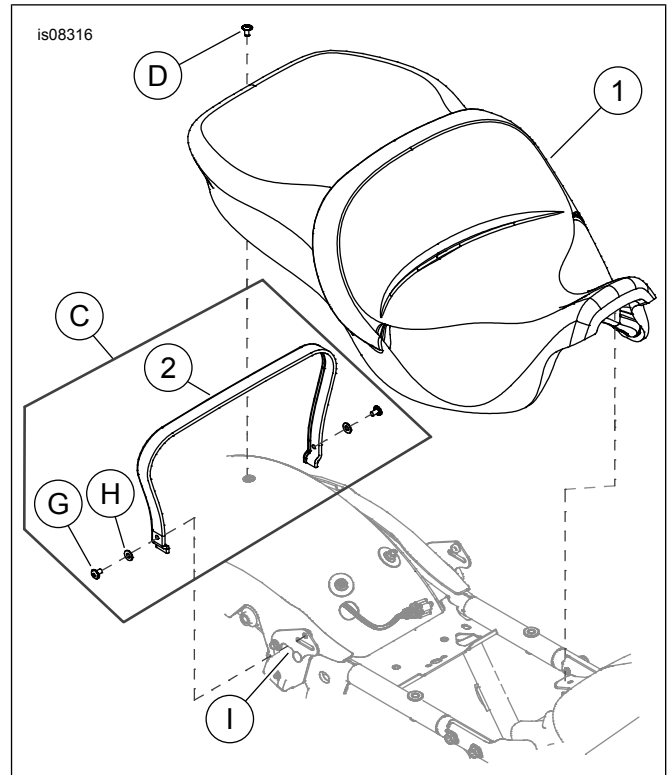
תכולת הערכה



תרשים 1. תכולת הערכה: מושב Touring



תרשים 3. תכולת הערכה: מושב FLRT



תרשים 2. תכולת הערכה: מושב Touring

טבלה 2. תכולת הערכה: ערכת מושב Touring

יש לוודא שכל התכולה נמצאת בערכה לפני שמתקינים אותה או שמסירים פריטים מכלי הרכב.					<input checked="" type="checkbox"/>
הערות	מספר חלק	תיאור	כמות	פריט	<input type="checkbox"/>
	לא נמכר בנפרד	מושב (מוצגת תבנית רגילה)	1	1	<input type="checkbox"/>
ערכות 08-52093, 09-51630, 09-51615, 11-54383, 11-54382, 08-52619	07-51680	רצועת אחיזה	1	2	<input type="checkbox"/>
ערכה 09-51729	86-51188				<input type="checkbox"/>
ערכה 08-52067	05-69142				<input type="checkbox"/>
ערכה 08-52095	05-53031				<input type="checkbox"/>
ערכה 09-52099	C96-51176				<input type="checkbox"/>
ערכה 09-53051	09-52000				<input type="checkbox"/>
ערכות A, 5200056752000003	52400005				<input type="checkbox"/>
ערכה 52000026	52400009				<input type="checkbox"/>
ערכה 52000126	52400015				<input type="checkbox"/>
ערכות 52000252, 52000134, 52000128, 52000334	52400099				<input type="checkbox"/>
ערכות 52000132, 52000131	52400098				<input type="checkbox"/>
ערכות 52000566, 52000176	52400126				<input type="checkbox"/>
ערכה 52000183	לא נמכר בנפרד				<input type="checkbox"/>
ערכה 52000654	52400325				<input type="checkbox"/>
	לא נמכר בנפרד	חבילת מוצרים לטיפול בעור (מוצר נלווה למושבי עור בלבד, לא מוצג באיור)	1	3	<input type="checkbox"/>
	52000157	מושב, FLRT	1	4	<input type="checkbox"/>
	A2952	בורג	1	5	<input type="checkbox"/>
פריטים שהוזכרו בטקסט אבל אינם נכללים בערכה					
Kits 51615-09, 51630-09, 51729-09, 52067-08, 52093-08, 52095-08, 52099-09, 52619-08, 54382-11, 54383-11, 52000003A, 52000026, 52000567, 52000654		שיטת התקנה A	2	A	<input checked="" type="checkbox"/>
	ערכה 09-53051	שיטת התקנה B	4	B	<input checked="" type="checkbox"/>
ערכות 52000134, 52000132, 52000131, 52000128, 52000126, 52000566, 52000334, 52000252, 52000183, 52000176		שיטת התקנה C	4	C	<input checked="" type="checkbox"/>
	A2952	ציוד מקורי (OE) בורג, ראש פיליפס	1	D	<input checked="" type="checkbox"/>
	7499	OE אום, עם אוגן	2	E	<input checked="" type="checkbox"/>
		OE חף	2	F	<input checked="" type="checkbox"/>
	A2952	OE בורג, ראש פיליפס	2	G	<input checked="" type="checkbox"/>
	6703	OE דסקית שטוחה	2	H	<input checked="" type="checkbox"/>
		OE תושבת התקנה עם רצועה	1	I	<input checked="" type="checkbox"/>

דגמים

למידע על ההתאמה לדגמים ניתן לעיין בקטלוג הקמעונאי של חלקים ואביזרים (P&A) (Parts and Accessories) או בדף "Parts and Accessories" (חלקים ואביזרים) באתר www.harley-davidson.com.

ודא שאתה משתמש בגרסה העדכנית ביותר של דף ההוראות. היא זמינה ב: h-d.com/isheets

יש ליצור קשר עם מרכז התמיכה ללקוחות של Harley-Davidson בטלפון 1-800-258-2464 (ארה"ב בלבד) או 1-414-414-343-4056.

דרישות התקנה

▲ אזהרה

הבטיחות של הרוכב והנוסע תלויה בהתקנה נכונה של הערכה הזאת. השתמש בהליכי הטיפול המתאימים שבמדריך. אם אינך מסוגל לבצע את הנוהל או אם אין לך הכלים הנכונים, בצע את ההתקנה בסוכנות Harley-Davidson. התקנה לא נאותה של הערכה הזאת עלולה לגרום למוות או פגיעה חמורה. (b00333)

▲ אזהרה

אין להתקין ערכות מושב אלו באופנועים אשר אינם מצוידים ברצועת אחיזה של הרגלית ורגלית לנוסע. אם מדרכי המוט ורצועות האחיזה אינם מותקנים, הנוסע עלול ליפול מהאופנוע כשהוא בתנועה, או להיאחז ברוכב וכתוצאה מכך לגרום לאובדן שליטה, מוות או פגיעה חמורה. (b00410)

הערה

גיליון הנחיות זה מתייחס למידע במדריך השירות. יש צורך במדריך הטיפולים לאופנועים מהשנה ומהדגם המסוימים לצורך ההתקנה הזו. ניתן לקבל אותו דרך:

- סוכנות של Harley-Davidson.
- פורטל המידע על תיקונים של Harley-Davidson (H-D Service Information Portal): הגישה היא למנויים; מכיל מידע עבור רוב דגמי שנת 2001 והדגמים החדשים יותר. למידע נוסף ראה את השאלות הנפוצות על מנויים.

הסר

דגמים משנת 2013 ומשנים קודמות:

הערה

- כסה חלקים צבועים על מנת להגן על הגימור.
- לפני שאתה מסיר את הברגים שמחברים את תיק האוכף לתושבת ההרכבה, שים לב לכיוון ההרכבה של תושבת ההרכבה של תיק האוכף.

1. הסר את תיקי האוכף בצד ימין ובצד שמאל. עיין במדריך הטיפולים.

a. שמור על כל אביזרי החיבור וההתקנה.

2. ראה איור 4. הסר את הדסקית (2) ואת הבורג בצד שמאל כדי להסיר את התושבת (4) ואת רצועת האחיזה של הנוסע (3).

a. חזור על הצעדים עבור תושבת ההתקנה של תיק האוכף בצד ימין.

3. הסר את הבורג ואת דסקית הנעילה (D) מהצד האחורי של המושב הנוכחי.

a. משוך את המושב אחורה כדי להסיר אותו. שמור את הבורג.

4. כל הערכות מלבד 09-53051: הסר את שתי האומים עם האוגן (E) מהחפים (F) ליד הקצה הקדמי של הכנף האחורית.

5. פסי עיטור של הכנף: הסר את פסי העיטור של הכנף.

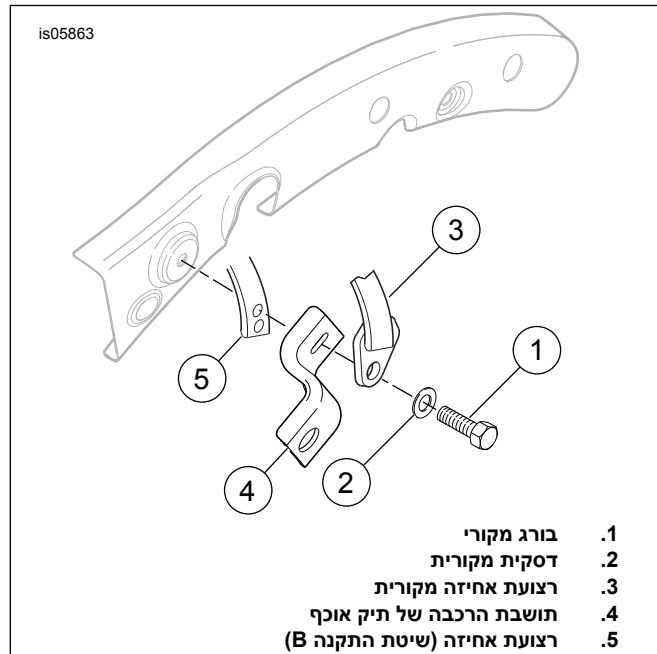
a. כסה את קצהו של מברג רגיל בחתיכה של סרט הדבקה כדי להגן על משטחי כרום ומשטחים צבועים.

b. ראה איור 5. הכנס את קצה המברג בין לוח הכרום לבין פסי העיטור מגומי.

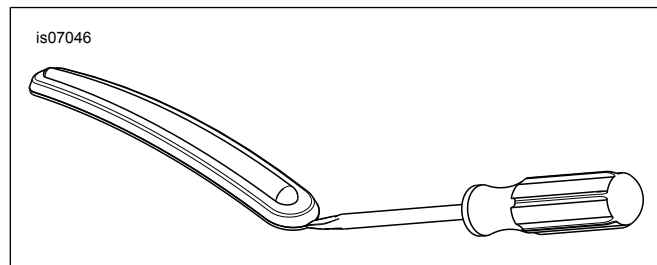
c. הרם את המסגרת במידה מספקת שתוכל לתפוס אותה. משוך את המסגרת כלפי מעלה והרחק מפסי העיטור מגומי.

d. קלף את רצועת העיטור מגומי מאחד הקצוות שלה, לא משנה איזה, והסר אותה מהפגוש.

e. נקה בעזרת תערובת של 50% איזופרופיל אלכוהול ו-50% מים מזוקקים.



תרשים 4. 2013 ושנים קודמות: הסר את רצועת האחיזה והתקן את ערכה 09-53051



תרשים 5. הסר את רצועת העיטור של הפגוש

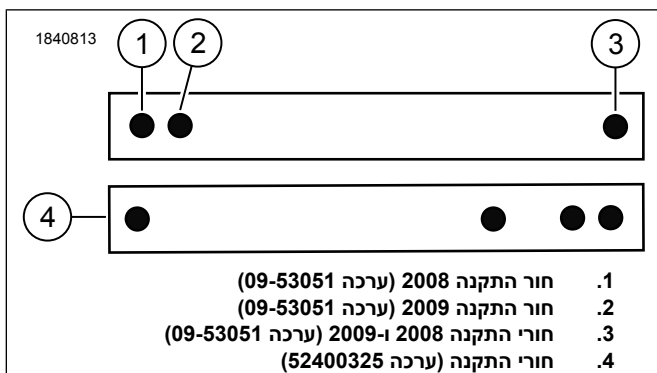
דגמי 2014 ומשנים מאוחרות יותר

הערה

כסה חלקים צבועים על מנת להגן על הגימור.

1. ראה איור 2. הסר מהרכב את בורגי רצועת האחיזה (G), הדסקיות (H) ורצועת האחיזה.

a. שמור על כל אביזרי החיבור וההתקנה.



טרישים 6. רצועת אחיזה

דגמי 2014 ומשנים מאוחרות יותר (שיטת הרכבה ג')

1. ראה איור 7. התקן את המושב כך שהחריץ (2) בצד הקדמי התחתון של המושב יימצא מאחורי לשונית ההתקנה של המושב (1) על התושבת האחורית של מיכל הדלק.

2. לחץ את המושב כלפי מטה אל לוח השדרה של המסגרת.

a. החלק את המושב קדימה עד שלשונית התושבת שעל מיכל הדלק תשתלב במלואה לתוך החריץ שמתחת למושב.

3. מקם את לשונית ההתקנה של המושב מול חור ההתקנה.

a. הקפד שהחוטמים של האופנוע לא ייתפסו.

4. ראה איור 2. התקן את בורג ההתקנה של המושב (D). הדק.

מומנט: (N·m) (4–6 ft-lbs 8.1–5.4)

5. התקן את הקצה של רצועת האחיזה בחריץ של התושבת של רצועת האחיזה (I).

a. מקם את החור של רצועת האחיזה מול חור התושבת.

6. התקן את הבורג (G) והדסקית (H) של רצועת האחיזה. הדק.

מומנט: (N·m) (4–6 ft-lbs 8.1–5.4)

7. לאחר התקנת המושב, משוך אותו כלפי מעלה כדי לוודא שהוא מאובטח. עיין במדריך הטיפוליים.

כל הדגמים

הערה

הלשונית מגומי יצוק בתחתית תיק האוכף חייבת להיכנס בקלות למסילות התמיכה התחתונות של תיק האוכף.

1. אם תיקי האוכף הוסרו, התקן אותם. עיין במדריך הטיפוליים.

a. קבע בעזרת אביזרי החיבור וההתקנה של OE שהסרת מקודם.

2. הדק את בורגי ההרכבה של תיק האוכף לכיוון החזית.

מומנט: (in-lbs N·m) (62–97 11–7)

3. שנה בהתאם את מצב הרפידות והחוטמים, אם יש צורך.

2. דגמי Tour-Pak®: פתח את מכסה ה-Tour-Pak כדי לקבל גישה לתושבת המושב.

3. הסר את הבורג עם דסקית הנעילה (D) והמושב.

התקנה

דגמים משנת 2013 ומשנים קודמות: כל הערכות למעט 09-53051 (שיטת התקנה A)

1. ראה איור 6. התקן את רצועת האחיזה (2) על החפים.

a. קבע את רצועת האחיזה לחפים (F) בעזרת אומים (E). הדק.

מומנט: (N·m) (5–8 ft-lbs 10.8–6.8)

2. ראה איור 7. החלק את החלק האחורי של המושב דרך רצועת האחיזה, מכיוון הצד הקדמי, עד שהחריץ (2) בצד הקדמי התחתון של המושב יימצא מאחורי לשונית ההתקנה של המושב (1) על התושבת האחורית של מיכל הדלק.

3. לחץ את המושב כלפי מטה אל לוח השדרה של המסגרת.

a. החלק את המושב קדימה עד שלשונית התושבת שעל מיכל הדלק תשתלב במלואה לתוך החריץ שמתחת למושב.

4. קבע את המושב לכנף האחורית בעזרת הבורג ודסקית הנעילה שהסרת מוקדם יותר. הדק.

מומנט: (N·m) (4–6 ft-lbs 8.1–5.4)

5. לאחר התקנת המושב, משוך אותו כלפי מעלה כדי לוודא שהוא מאובטח. עיין במדריך הטיפוליים.

דגמים משנת 2013 ומשנים קודמות: ערכה 09-53051 (שיטת הרכבה ב')

1. ראה איור 7. התקן את המושב כך שהחריץ (2) בצד הקדמי התחתון של המושב יימצא מאחורי לשונית ההתקנה של המושב (1) על התושבת האחורית של מיכל הדלק.

2. לחץ את המושב כלפי מטה אל לוח השדרה של המסגרת.

a. החלק את המושב קדימה עד שלשונית התושבת שעל מיכל הדלק תשתלב במלואה לתוך החריץ שמתחת למושב.

3. קבע את המושב לכנף האחורית בעזרת הבורג ודסקית הנעילה שהסרת מוקדם יותר. הדק.

מומנט: (N·m) (4–6 ft-lbs 8.1–5.4)

4. ראה איור 4. התקן את רצועת האחיזה (5) מאחורי תושבת ההתקנה של תיק האוכף (4).

a. ראה איור 6. השתמש בחורי ההתקנה של רצועת האחיזה.

5. הדק את הברגים המקוריים.

מומנט: (N·m) (15–20 ft-lbs 27–20)

6. לאחר התקנת המושב, משוך אותו כלפי מעלה כדי לוודא שהוא מאובטח. עיין במדריך הטיפוליים.



- .1 הלשון של התושבת שעל מיכל הדלק
- .2 החריץ בחלק התחתון של המושב

תרשים 7. ההרכבה הקדמית של המושב