



TOURING ÜLÉSEK

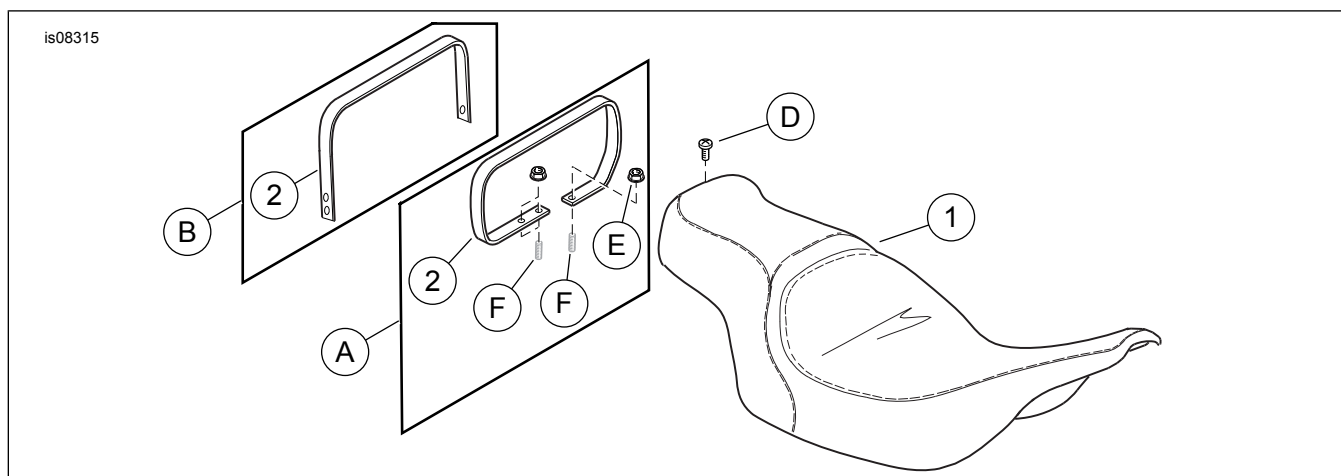
ÁLTALÁNOS TUDNIVALÓK

Táblázat 1. Általános információk

Készletek	Javasolt szerszámok	Nehézségi szint ⁽¹⁾
51615-09, 51630-09, 51729-09, 52067-08, 52093-08, 52095-08, 52099-09, 52619-08, 53051-09, 54382-11, 54383-11, 52000003A, 52000026, 52000126, 52000128, 52000131, 52000132, 52000134, 52000176, 52000183, 52000252, 52000334, 52000566, 52000567, 52000654	Védőszemüveg, nyomatékkulcs, csavarhúzó (laposfejű), izopropil-alkohol	

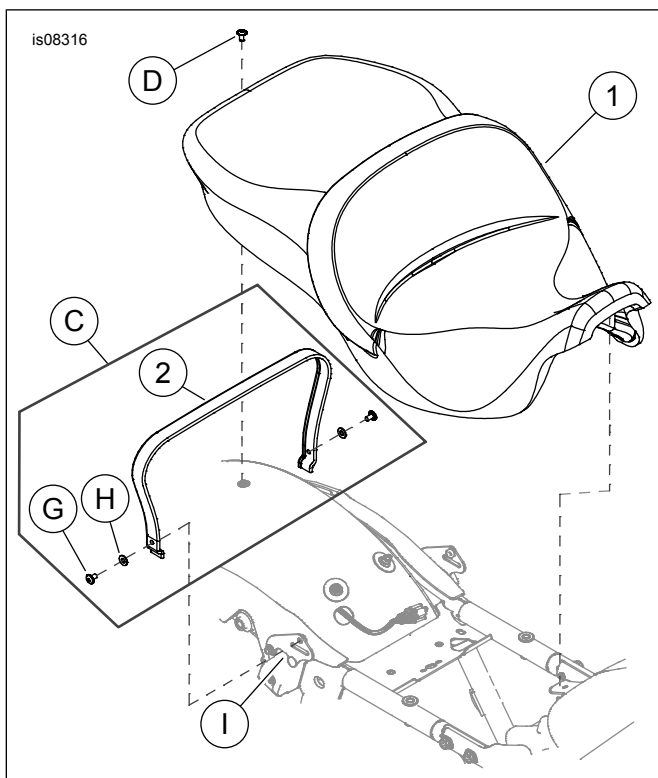
(1) Húzza meg az előírt nyomaték értékre, vagy használjon egyéb kíméletes technikát és szerszámot

A KÉSZLET TARTALMA

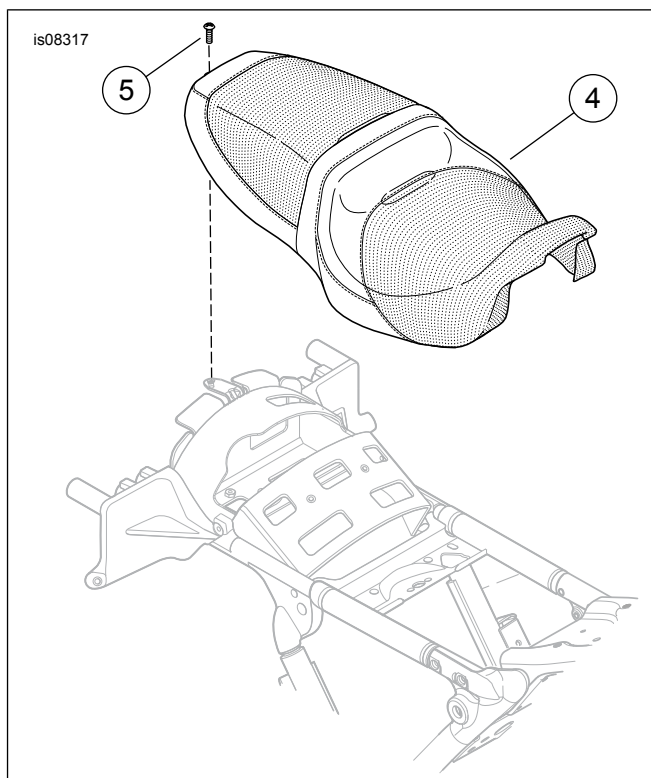


Ábra 1. A készlet tartalma: Touring ülés





Ábra 2. A készlet tartalma: Touring ülés



Ábra 3. A készlet tartalma: FLRT ülések

Táblázat 2. A készlet tartalma: Touring üléskészlet

<input checked="" type="checkbox"/> Ellenőrizze, hogy mindent megtalál-e a készletben, mielőtt a járműre alkatrészeket szerelne vagy alkatrészeket távolítana el róla.					
	Tétel	Menny	Leírás	Part No.	Megjegyzések
<input type="checkbox"/>	1	1	Ülés (az ábrán sima mintázattal)	Külön nem kapható	
<input type="checkbox"/>	2	1	Kapaszkodó	51680-07	51615-09, 51630-09, 52093-08, 52619-08, 54382-11, 54383-11 készletek
<input type="checkbox"/>				51188-86	51729-09 készlet
<input type="checkbox"/>				69142-05	52067-08 készlet
<input type="checkbox"/>				53031-05	52095-08 készlet
<input type="checkbox"/>				51176-96C	52099-09 készlet
<input type="checkbox"/>				52000-09	53051-09 készlet
<input type="checkbox"/>				52400005	52000003A, 52000567 készletek
<input type="checkbox"/>				52400009	52000026 készlet
<input type="checkbox"/>				52400015	52000126 készlet
<input type="checkbox"/>				52400099	52000128, 52000134, 52000252, 52000334 készletek
<input type="checkbox"/>				52400098	52000131, 52000132 készletek
<input type="checkbox"/>				52400126	52000176, 52000566 készletek
<input type="checkbox"/>					Külön nem kapható
<input type="checkbox"/>		52400325	52000654 készlet		
<input type="checkbox"/>	3	1	Bőrpolási csomag (csak bőrülésekhez, az ábrán nem látható)	Külön nem kapható	
<input type="checkbox"/>	4	1	Ülés, FLRT	52000157	
<input type="checkbox"/>	5	1	Csavar	2952A	
A szövegben említett tételek, amelyeket a készlet nem tartalmaz					
<input checked="" type="checkbox"/>	A	2	„A” beszerelési módszer	51615-09, 51630-09, 51729-09, 52067-08, 52093-08, 52095-08, 52099-09, 52619-08, 54382-11, 54383-11, 52000003A, 52000026, 52000567, 52000654 készletek	
<input checked="" type="checkbox"/>	B	4	„B” beszerelési módszer	53051-09 készlet	
<input checked="" type="checkbox"/>	C	4	„C” beszerelési módszer	52000126, 52000128, 52000131, 52000132, 52000134, 52000176, 52000183, 52000252, 52000334, 52000566 készletek	
<input checked="" type="checkbox"/>	D	1	Eredeti berendezés (OE) csavar, phillips-fejű	2952A	
<input checked="" type="checkbox"/>	E	2	OE anya, peremes	7499	
<input checked="" type="checkbox"/>	F	2	OE csap		
<input checked="" type="checkbox"/>	G	2	OE csavar, phillips-fejű	2952A	
<input checked="" type="checkbox"/>	H	2	OE lapos alátét	6703	
<input checked="" type="checkbox"/>	I	1	OE pántos tartókonzol		

ÁLTALÁNOS TUDNIVALÓK

Modellek

A felszereléssel kapcsolatos tájékoztatásért lásd a Alkatrészek és tartozékok (P&A) kiskereskedelmi katalógust vagy a www.harley-davidson.com Parts and Accessories (alkatrészek és tartozékok) részét.

Győződjön meg arról, hogy az útmutatólap legfrissebb verzióját használja. Ez itt érhető el: h-d.com/isheets

A Harley-Davidson ügyfélszolgálati központja az 1-414-343-4056-os, illetve (csak az USA-ban) az 1-800-258-2464-es telefonszámon érhető el.

Szerelési követelmények

▲ FIGYELEM

A motoros és az utas biztonsága a készlet megfelelő beszerelésétől függ. Alkalmazza a szervizkézikönyvben ismertetett megfelelő eljárást. Ha nem áll módjában elvégezni az eljárást, vagy ha nem rendelkezik a megfelelő szerszámokkal, akkor a beszerelést végeztesse el Harley-Davidson-márkakereskedésben. A készlet nem megfelelő módon való beszerelése súlyos, akár végzetes személyi sérülést is okozhat. (00333b)

▲ FIGYELEM

Ne szerelje fel az üléskészletet olyan motorkerékpárra, amelyen nincs megfelelő kapaszkodó és utaslábtartó. A lábtartó és a kapaszkodó híján az utas leeshet a mozgó motorkerékpárról, esetleg a motorosba kapaszkodhat, ami a jármű feletti uralom elvesztése miatt súlyos, akár végzetes személyi sérüléshez is vezethet. (00410b)

MEGJEGYZÉS

Ez az útmutatólap a szervizkézikönyv információin alapul. A szereléshez az adott évjáratú és modellű motorkerékpár szervizkönyve szükséges. Ezt innen tudod beszerezni:

- Egy Harley-Davidson-márkakereskedéstől.
- A H-D szervizinformációs portálján, amely előfizetéses hozzáférést biztosít a legtöbb 2001-es és újabb modellhez. További információkért nézd meg az előfizetésekhez kapcsolódó gyakori kérdéseket.

ELTÁVOLÍTÁS

2013-as és korábbi modellek

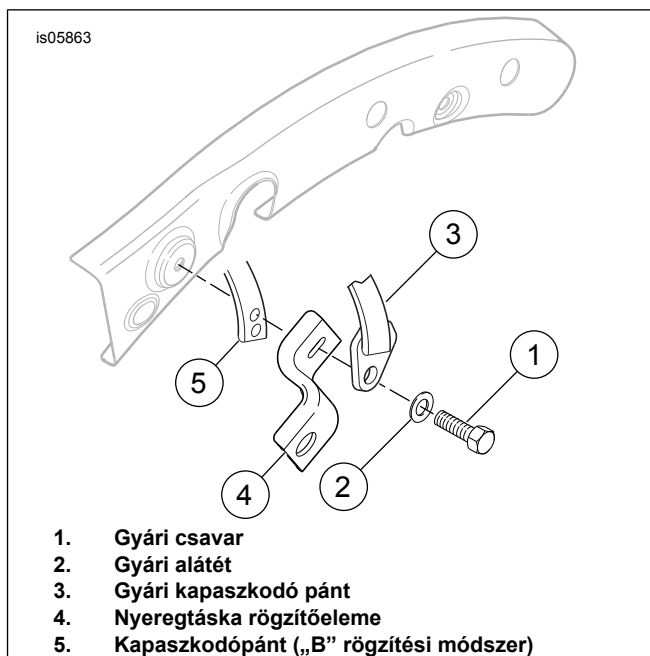
MEGJEGYZÉS

- Fedje le a festett alkatrészeket a fényezés védelme érdekében.
- Mielőtt kivennéd a nyeregtáska tartókonzolját rögzítő csavarokat, jegyezd fel a nyeregtáska-rögzítőkonzol rögzítésének irányát.

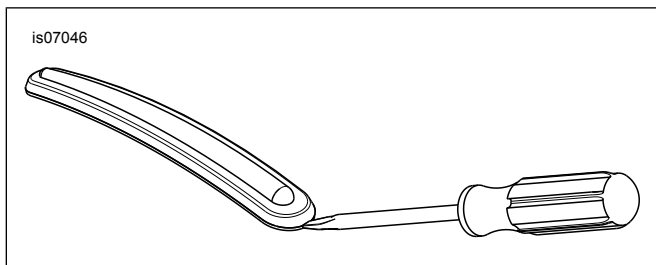
1. Vedd le a jobb és bal oldali nyeregtáskát. Lásd a szervizkézikönyvet.

- a. Minden alkatrészt őrizd meg.

2. Lásd: 4. ábra. Távolítsd el a bal oldali csavart (1) és alátétet (2) a konzol (4) és az utas kapaszkodópántjának (3) leszereléséhez.
- a. Ismételd meg ugyanezt a jobb nyeregtáska rögzítőkonzoljával.
3. Távolítsd el a csavart és a rögzítőalátétet (D) a felszerelt ülés hátuljáról.
- a. Húzza hátrafelé az ülést a levételhez. Tegye félre a csavart.
4. **MINDEN készlet, kivéve 53051-09:** Távolítsd el a két karimás anyát (E) a hátsó sárvédő elülső csapjairól (F).
5. **Sárvédőcsikok:** Távolítsd el a sárvédő díszítőcsíkjait.
- a. Tekerje be egy laposfejű csavarhúzó végét szigetelőszalaggal, hogy ne sértse fel a krómozott és festett felületeket.
- b. Lásd: 5. ábra. Illeszd a csavarhúzó hegyét a krómozott keret és a gumi díszcsik közé.
- c. Feszítsd fel a keretet annyira, hogy meg tudd fogni. Felfelé húzva válaszd le a keretet a gumi díszcsikről.
- d. Bármelyik végénél kezdve húzza le a gumi díszcsikot a sárvédőről.
- e. Tisztítsd le 50 % izopropil-alkohol és 50 % desztillált víz keverékével.



Ábra 4. 2013-as és korábbi: Távolítsd el a kapaszkodó pántot, és szereld be az 53051-09 sz. készletet



Ábra 5. Távolítsd el a sárvédő díszcsikját

2014-es és későbbi modellek

MEGJEGYZÉS

Fedje le a festett alkatrészeket a fényezés védelme érdekében.

- Lásd: 2. ábra. Távolítsd el a kapaszkodópánt csavarjait (G), az alátéteket (H) és a kapaszkodópántot a járműről.
 - Minden alkatrészt őrizd meg.
- Tour-Pak® modellek:** Az ülés rögzítésének eléréséhez nyisd fel a Tour-Pak fedelét.
- Távolítsd el a rugós alátétes csavart (D) és az ülést.

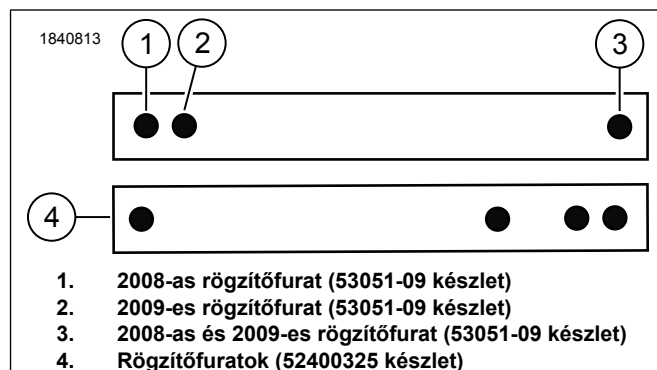
BESZERELÉS

2013-as és korábbi modellek: MINDEN készlet, kivéve 53051-09 („A” Szerelési módszer)

- Lásd: 6. ábra. Szereld fel a kapaszkodópántot (2) a csapokra.
 - Rögzítsd a kapaszkodópántot a csapokra (F) az anyákkal (E). Húzza meg.
Nyomaték: 6,8–10,8 N·m (5–8 ft-lbs)
- Lásd: 7. ábra. Csúsztasd át az ülés hátulját a kapaszkodópánton előlről, amíg az ülés alján elől levő nyílás (2) az üzemanyagtartály hátsó konzolján található ülésrögzítő nyelv (1) mögé kerül.
- Nyomd le az ülést a váz gerincére.
 - Csúsztasd az ülést előre, amíg az üzemanyagtartály konzolján található nyelv teljesen be nem csúszik az ülés alján található nyílásba.
- Rögzítsd az ülést a hátsó sárvédőhöz a korábban kiszerelt csavarral és rugós alátéttel. Húzza meg.
Nyomaték: 5,4–8,1 N·m (4–6 ft-lbs)
- A felszerelést követően az ülést maga felé meghúzva ellenőrizze felszerelés megfelelőségét. Lásd a szervizkézikönyvet.

2013-as és korábbi modellek: 53051-09 sz. készlet („B” beszerelési módszer)

- Lásd: 7. ábra. Addig illeszd be az ülést, amíg az ülés alján elől levő nyílás (2) az üzemanyagtartály hátsó konzolján található ülésrögzítő nyelv (1) mögé kerül.
- Nyomd le az ülést a váz gerincére.
 - Csúsztasd az ülést előre, amíg az üzemanyagtartály konzolján található nyelv teljesen be nem csúszik az ülés alján található nyílásba.
- Rögzítsd az ülést a hátsó sárvédőhöz a korábban kiszerelt csavarral és rugós alátéttel. Húzza meg.
Nyomaték: 5,4–8,1 N·m (4–6 ft-lbs)
- Lásd: 4. ábra. Szereld fel a kapaszkodópántot (5) a nyeregáskar-rögzítő konzol (4) mögé.
 - Lásd: 6. ábra. Használd a kapaszkodópánt rögzítőfuratait.
- Húzd meg a gyári csavarokat.
Nyomaték: 20–27 N·m (15–20 ft-lbs)
- A felszerelést követően az ülést maga felé meghúzva ellenőrizze felszerelés megfelelőségét. Lásd a szervizkézikönyvet.



Ábra 6. Kapaszkodó

2014-es és későbbi modellek („C” beszerelési módszer)

- Lásd: 7. ábra. Addig illeszd be az ülést, amíg az ülés alján elől levő nyílás (2) az üzemanyagtartály hátsó konzolján található ülésrögzítő nyelv (1) mögé kerül.
- Nyomd le az ülést a váz gerincére.
 - Csúsztasd az ülést előre, amíg az üzemanyagtartály konzolján található nyelv teljesen be nem csúszik az ülés alján található nyílásba.
- Illeszd az ülésrögzítő fület a rögzítőfurathoz.
 - Ügyelj, hogy ne csípődjön be a vezeték.

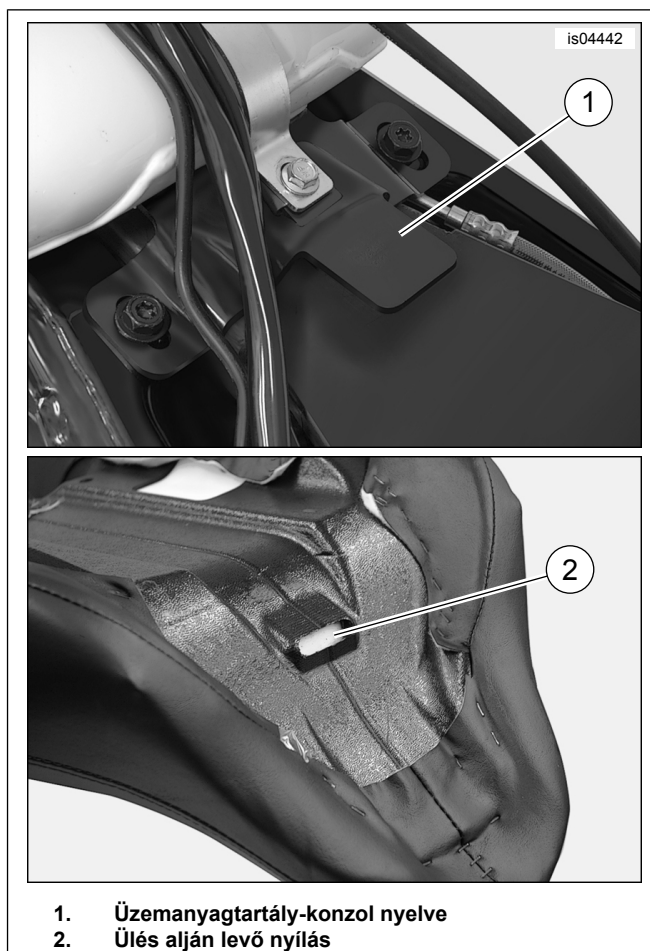
4. Lásd: 2. ábra. Szereld be az ülésrögzítő csavart (D). Húzza meg.
Nyomaték: 5,4–8,1 N·m (4–6 ft-lbs)
5. Rögzítsd a kapaszkodó pánt végét a kapaszkodó pánt konzoljának (I) nyílásába.
 - a. Illeszd a kapaszkodópánt furatát a konzol furatához.
6. Szereld be a kapaszkodó pánt csavarját (G) és alátétjét (H). Húzza meg.
Nyomaték: 5,4–8,1 N·m (4–6 ft-lbs)
7. A felszerelést követően az ülést maga felé meghúzva ellenőrizze felszerelés megfelelőségét. Lásd a szervizkézikönyvet.

Az ÖSSZES modell esetében

MEGJEGYZÉS

A nyeregtáskák alján található öntött gumi betéteknek pontosan kell illeszkedniük az alsó nyeregtáska-tartósínekre.

1. Szereld be a nyeregtáskákat, ha levetted. Lásd a szervizkézikönyvet.
 - a. Rögzítsd a OE korábban eltávolított rögzítőelemekkel.
2. Húzza meg az első nyeregtáska tartócsavarjait.
Nyomaték: 7–11 N·m (62–97 in-lbs)
3. Ha szükséges, igazítsd meg a párnákat és a vezetékeket.



Ábra 7. Ülészékek rögzítése