



INSTRUKSI

J04394

2024-01-25



SADEL TOURING

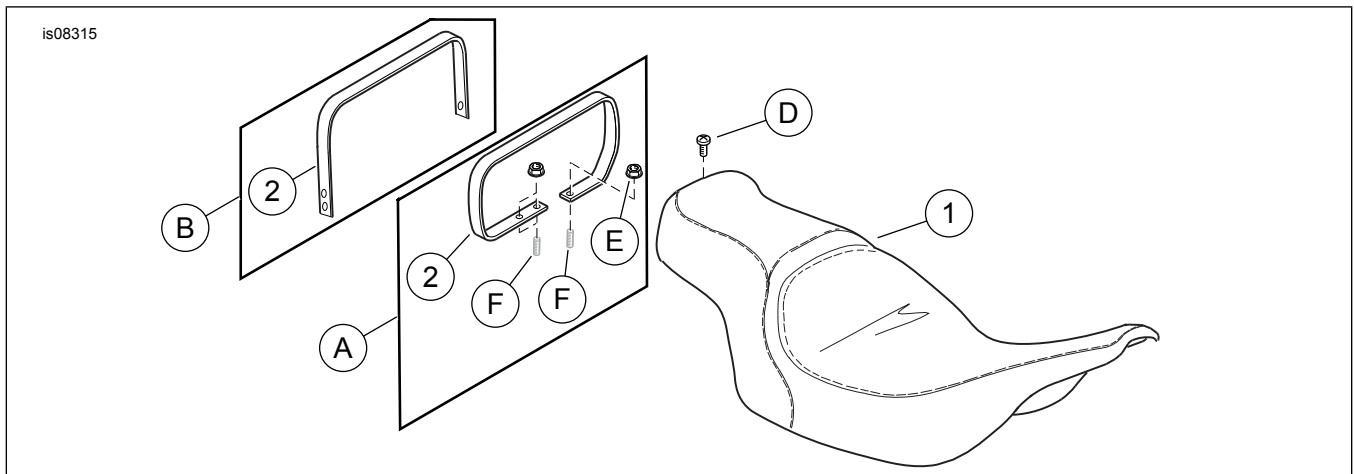
INFORMASI UMUM

Tabel 1. Informasi Umum

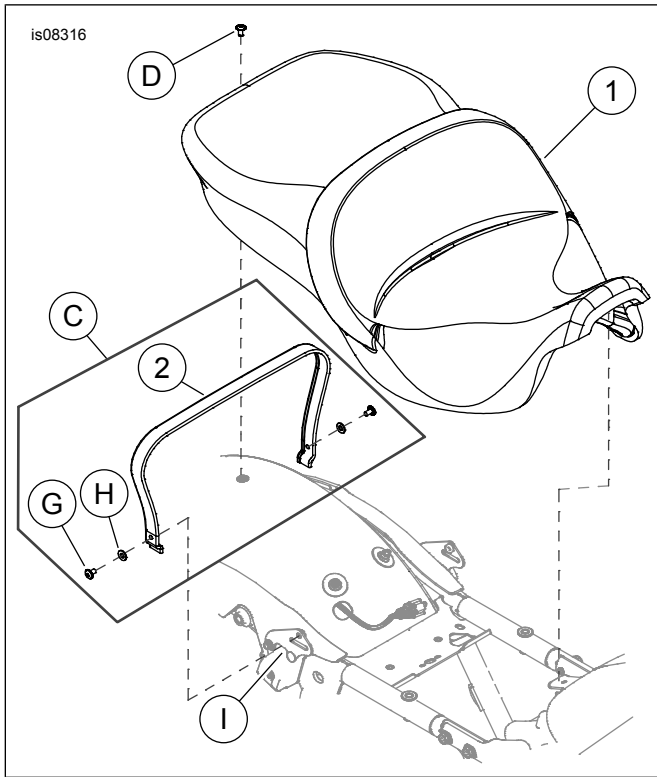
Kit	Alat-alat yang Disarankan	Level Keahlian ⁽¹⁾
51615-09, 51630-09, 51729-09, 52067-08, 52093-08, 52095-08, 52099-09, 52619-08, 53051-09, 54382-11, 54383-11, 52000003A, 52000026, 52000126, 52000128, 52000131, 52000132, 52000134, 52000176, 52000183, 52000252, 52000334, 52000566, 52000567, 52000654	Kacamata pelindung, Kunci torsi, Obeng Pelat (obeng pipih), Isopropil alkohol	

(1) Perlu mengencangkan hingga nilai torsi atau peralatan dan teknik lain yang memadai

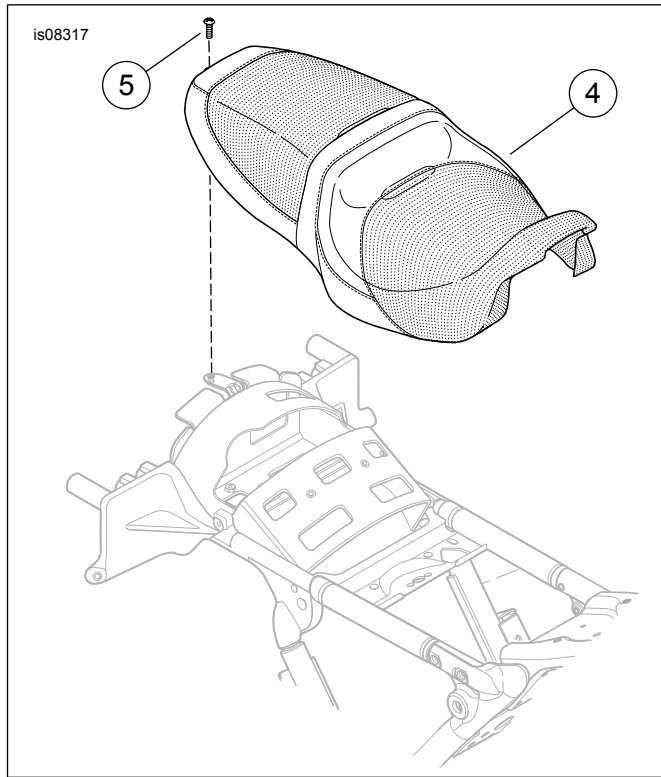
ISI KIT



Gambar 1. Isi Kit: Sadel Touring



Gambar 2. Isi Kit: Sadel Touring



Gambar 3. Isi Kit: Sadel FLRT

Tabel 2. Isi Kit: Kit Sadel Touring

<input checked="" type="checkbox"/>	Pastikan semua isi kit lengkap sebelum memasang atau melepaskan item dari kendaraan.				
<input type="checkbox"/>	Item	Jumlah	Deskripsi	No. Komponen	Catatan
<input type="checkbox"/>	1	1	Sadel (pola polos ditampilkan)	Tidak dijual terpisah	
<input type="checkbox"/>	2	1	Tali pegangan penumpang	51680-07	Kit 51615-09, 51630-09, 52093-08, 52619-08, 54382-11, 54383-11
<input type="checkbox"/>				51188-86	Kit 51729-09
<input type="checkbox"/>				69142-05	Kit 52067-08
<input type="checkbox"/>				53031-05	Kit 52095-08
<input type="checkbox"/>				51176-96C	Kit 52099-09
<input type="checkbox"/>				52000-09	Kit 53051-09
<input type="checkbox"/>				52400005	Kit 52000003A, 52000567
<input type="checkbox"/>				52400009	Kit 52000026
<input type="checkbox"/>				52400015	Kit 52000126
<input type="checkbox"/>				52400099	Kit 52000128, 52000134, 52000252, 52000334
<input type="checkbox"/>				52400098	Kit 52000131, 52000132
<input type="checkbox"/>				52400126	Kit 52000176, 52000566
<input type="checkbox"/>				Tidak dijual terpisah	Kit 52000183
<input type="checkbox"/>	52400325	Kit 52000654			
<input type="checkbox"/>	3	1	Paket perawatan kulit (termasuk sadel kulit saja, tidak ditampilkan)	Tidak dijual terpisah	
<input type="checkbox"/>	4	1	Sadel, FLRT	52000157	
<input type="checkbox"/>	5	1	Sekrup	2952A	
Item disebutkan dalam teks, tetapi tidak disertakan dalam kit					
<input checked="" type="checkbox"/>	A	2	Metode pemasangan A	Kit 51615-09, 51630-09, 51729-09, 52067-08, 52093-08, 52095-08, 52099-09, 52619-08, 54382-11, 54383-11, 52000003A, 52000026, 52000567, 52000654	
<input checked="" type="checkbox"/>	B	4	Metode pemasangan B	Kit 53051-09	
<input checked="" type="checkbox"/>	C	4	Metode pemasangan C	Kit 52000126, 52000128, 52000131, 52000132, 52000134, 52000176, 52000183, 52000252, 52000334, 52000566	
<input checked="" type="checkbox"/>	D	1	Peralatan Asli (OE) Sekrup, kepala phillip	2952A	
<input checked="" type="checkbox"/>	E	2	OE mur, flensa	7499	
<input checked="" type="checkbox"/>	F	2	OE baut tanam		
<input checked="" type="checkbox"/>	G	2	OE sekrup, kepala phillip	2952A	
<input checked="" type="checkbox"/>	H	2	OE Cincin pipih	6703	
<input checked="" type="checkbox"/>	I	1	OE braket pemasangan tali		

UMUM

Model

Untuk informasi kesesuaian model, baca Katalog Retail Komponen dan Aksesori (P&A) atau bagian Komponen dan Aksesori dari www.harley-davidson.com.

Pastikan Anda menggunakan lembar instruksi versi terkini. Tersedia di: h-d.com/isheets

Hubungi Pusat Dukungan Pelanggan Harley-Davidson di 1-800-258-2464 (khusus AS) atau 1-414-343-4056.

Persyaratan Pemasangan

⚠ PERINGATAN

Keselamatan pengendara dan penumpang bergantung pada pemasangan kit yang benar. Gunakan prosedur manual servis yang benar. Jika Anda tidak mampu menjalankan prosedur ini atau tidak memiliki alat yang tepat, mintalah dealer Harley-Davidson untuk melakukan pemasangan. Pemasangan yang salah terkait perangkat ini dapat menyebabkan kematian atau cedera parah. (00333b)

⚠ PERINGATAN

Jangan memasang kit jok berikut ini pada sepeda motor yang tidak dilengkapi dengan tali pegangan penumpang dan pijakan kaki penumpang. Jika pijakan kaki dan tali pegangan penumpang tidak terpasang, penumpang dapat jatuh dari kendaraan yang berjalan atau akan berpegangan pada pengendara, yang dapat menyebabkan hilangnya kontrol dan kematian atau cedera parah. (00410b)

CATATAN

Lembar instruksi ini merujuk pada informasi manual servis. Manual servis tahun sepeda motor dan model sepeda motor dibutuhkan untuk pemasangan ini dan tersedia dari:

- Dealer Harley-Davidson.
- Portal Informasi Layanan H-D, akses berbasis langganan untuk sebagian besar model mulai tahun 2001 dan yang lebih baru. Lihat Pertanyaan Umum tentang Berlangganan untuk informasi lebih lanjut.

PELEPASAN

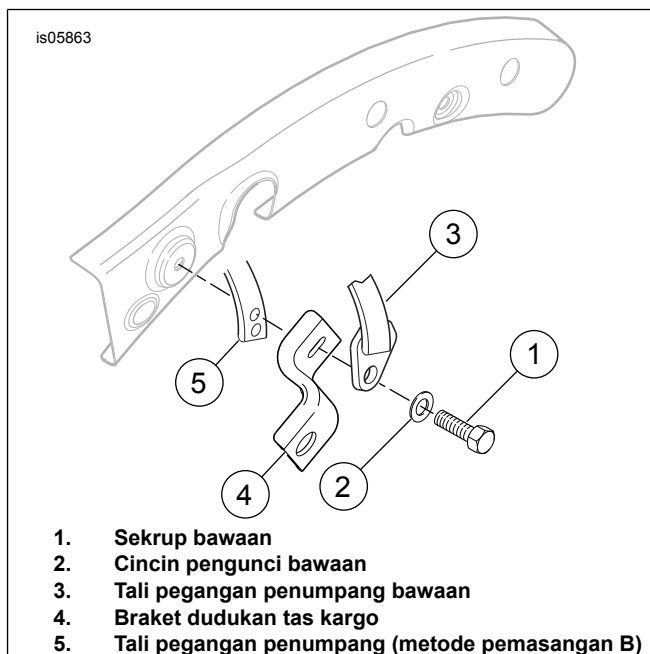
Model 2013 ke Bawah

CATATAN

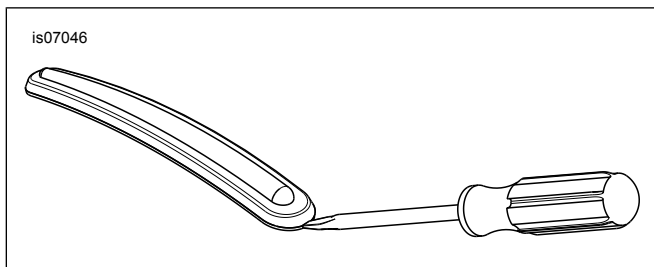
- Tutupi komponen yang dicat untuk melindungi permukaan sepeda motor.
- Sebelum melepaskan braket dudukan tas kargo yang memasang baut, perhatikan arah dudukan braket dudukan tas kargo.

1. Lepas tas sadel sisi kiri dan kanan. Lihat manual servis.
 - a. Simpan semua perangkat keras.

2. Lihat Gambar 4. Lepaskan sekrup bagian kiri (1) dan cincin pengunci (2) untuk melepaskan braket (4) dan tali pegangan penumpang (3).
 - a. Ulangi untuk braket pemasangan tas sadel di sisi kanan.
3. Lepas sekrup dengan cincin pengunci (D) dari bagian belakang sadel yang terpasang saat ini.
 - a. Tarik sadel ke belakang untuk melepaskan sadel. Simpan sekrup.
4. **SEMUA Kit kecuali 53051-09:** Lepas dua mur flensa (E) dari baut stud (F) di dekat depan sepatbor belakang.
5. **Setrip sepatbor::** Lepaskan setrip trim sepatbor.
 - a. Tutup ujung obeng biasa dengan selotip untuk melindungi permukaan krom dan permukaan yang dicat.
 - b. Lihat Gambar 5. Masukkan ujung obeng antara bezel krom dan lis dekorasi karet.
 - c. Cungkil bezel secukupnya untuk memegangnya. Tarik bezel ke atas dan menjauh dari lis dekorasi karet.
 - d. Mulai dari salah satu dari kedua ujungnya, kelupas lis dekorasi karet dari sepatbor.
 - e. Bersihkan dengan campuran 50 persen alkohol isopropil dan 50 persen air suling.



Gambar 4. 2013 dan Sebelumnya: Lepaskan Tali Pegangan Penumpang dan Pasang Kit 53051-09



Gambar 5. Lepaskan Setrip Trim Sepatbor

Model 2014 ke Atas

CATATAN

Tutupi komponen yang dicat untuk melindungi permukaan sepeda motor.

1. Lihat Gambar 2. Lepas sekrup tali pegangan penumpang (G), cincin (H) dan tali pegangan penumpang dari kendaraan.
 - a. Simpan semua perangkat keras.
2. **Model Tour-Pak®:** Buka tutup Tour-Pak untuk mengakses dudukan kursi.
3. Lepaskan sekrup dengan cincin pengunci (D) dan sadel.

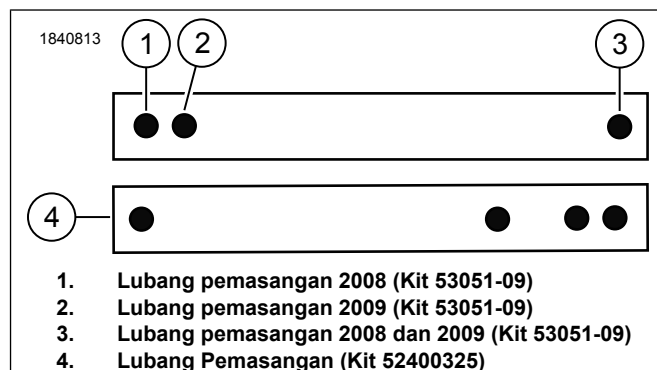
PASANG

Model 2013 dan sebelumnya: Semua Kit kecuali 53051-09 (Metode Pemasangan A)

1. Lihat Gambar 6. Pasang tali pegangan (2) ke baut stud.
 - a. Kencangkan tali pegangan penumpang ke baut stud (F) dengan mur (E). Kencangkan.
Torque: 6,8–10,8 N·m (5–8 ft-lbs)
2. Lihat Gambar 7. Geser bagian belakang sadel melalui tali pegangan, dari depan, hingga slot (2) di depan bawah sadel berada di belakang lidah dudukan sadel (1) pada braket belakang tangki bahan bakar.
3. Tekan sadel ke bawah ke punggung rangka.
 - a. Geser sadel ke depan sampai lidah braket tangki bahan bakar sepenuhnya masuk ke slot di bawah sadel.
4. Kencangkan sadel ke sepatbor belakang dengan sekrup dan cincin pengunci yang sudah dilepas sebelumnya. Kencangkan.
Torque: 5,4–8,1 N·m (4–6 ft-lbs)
5. Setelah memasang jok, pastikan jok terpasang kencang dengan menariknya ke atas. Lihat manual servis.

Model 2013 dan sebelumnya: Kit 53051-09 (Metode Pemasangan B)

1. Lihat Gambar 7. Pasang sadel hingga slot (2) di depan bawah sadel berada di lidah dudukan sadel (1) pada braket belakang tangki bahan bakar.
2. Tekan sadel ke bawah ke punggung rangka.
 - a. Geser sadel ke depan sampai lidah braket tangki bahan bakar sepenuhnya masuk ke slot di bawah sadel.
3. Kencangkan sadel ke sepatbor belakang dengan sekrup dan cincin pengunci yang sudah dilepas sebelumnya. Kencangkan.
Torque: 5,4–8,1 N·m (4–6 ft-lbs)
4. Lihat Gambar 4. Pasang tali pegangan penumpang (5) di belakang braket dudukan tas kargo (4).
 - a. Lihat Gambar 6. Gunakan lubang pemasangan tali pegangan.
5. Kencangkan sekrup bawaan.
Torque: 20–27 N·m (15–20 ft-lbs)
6. Setelah memasang jok, pastikan jok terpasang kencang dengan menariknya ke atas. Lihat manual servis.



Gambar 6. Tali Pegangan Penumpang

2014 dan Model Lebih Baru (Metode Pemasangan C)

1. Lihat Gambar 7. Pasang sadel hingga slot (2) di depan bawah sadel berada di lidah dudukan sadel (1) pada braket belakang tangki bahan bakar.
2. Tekan sadel ke bawah ke punggung rangka.
 - a. Geser sadel ke depan sampai lidah braket tangki bahan bakar sepenuhnya masuk ke slot di bawah sadel.
3. Sejajarkan tab dudukan sadel dengan lubang pemasangan.
 - a. Jangan menjepit kabel kendaraan.

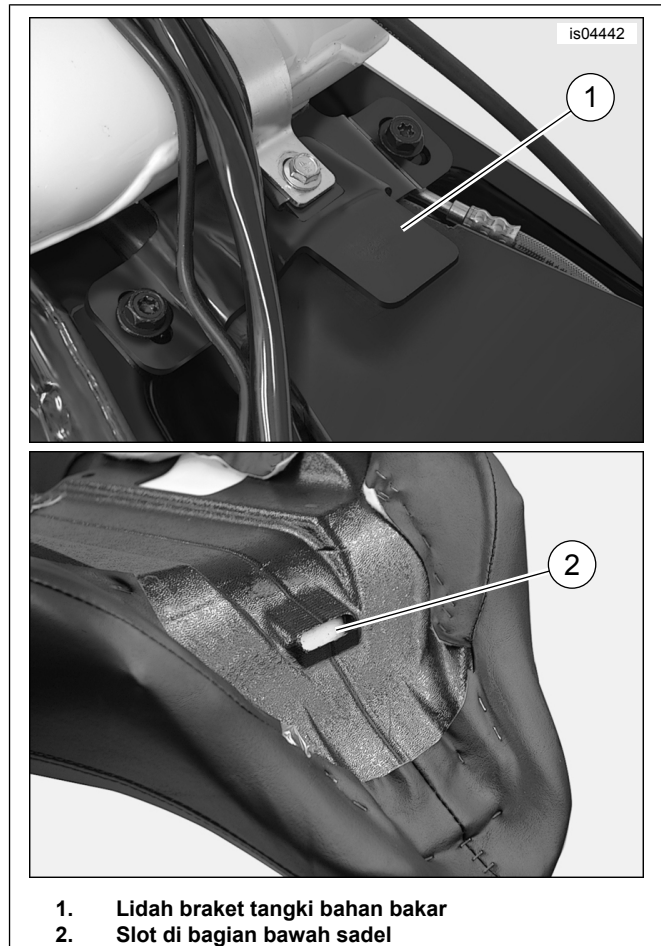
4. Lihat Gambar 2. Pasang sekrup pemasangan sadel (3). Kencangkan.
Torque: 5,4–8,1 N·m (4–6 ft-lbs)
5. Pasang ujung tali pegangan di alur braket tali pegangan (I).
 - a. Sejajarkan lubang tali pegangan dengan lubang braket.
6. Pasang sekrup tali pegangan (G) dan cincin pengunci (H). Kencangkan.
Torque: 5,4–8,1 N·m (4–6 ft-lbs)
7. Setelah memasang jok, pastikan jok terpasang kencang dengan menariknya ke atas. Lihat manual servis.

SEMUA Model

CATATAN

Sisipan karet yang dibentuk di bagian bawah tas kargo harus pas di rel pendukung bagian bawah tas kargo.

1. Jika dilepas, pasang tas sadel. Lihat manual servis.
 - a. Kencangkan dengan OE perangkat keras yang dilepas sebelumnya.
2. Kencangkan baut dudukan tas sadel ke depan.
Torque: 7–11 N·m (62–97 in-lbs)
3. Sesuaikan bantalan dan kabel jika perlu.



1. Lidah braket tangki bahan bakar
2. Slot di bagian bawah sadel

Gambar 7. Dudukan Sadel Depan