



ツーリングシート

一般情報

表1。一般的な情報

キット	推奨ツール	スキルレベル ⁽¹⁾
51615-09、51630-09、51729-09、52067-08、52093-08、52095-08、52099-09、52619-08、53051-09、54382-11、54383-11、52000003A、52000026、52000126、52000128、52000131、52000132、52000134、52000176、52000183、52000252、52000334、52000566、52000567、52000654	セーフティグラス、トルクレンチ、スクロイドドライバー(マイナス)、イソプロピルアルコール	
(1) トルク値に合わせた締め付け、またはその他適切なツールと技術が必要です		

キット内容

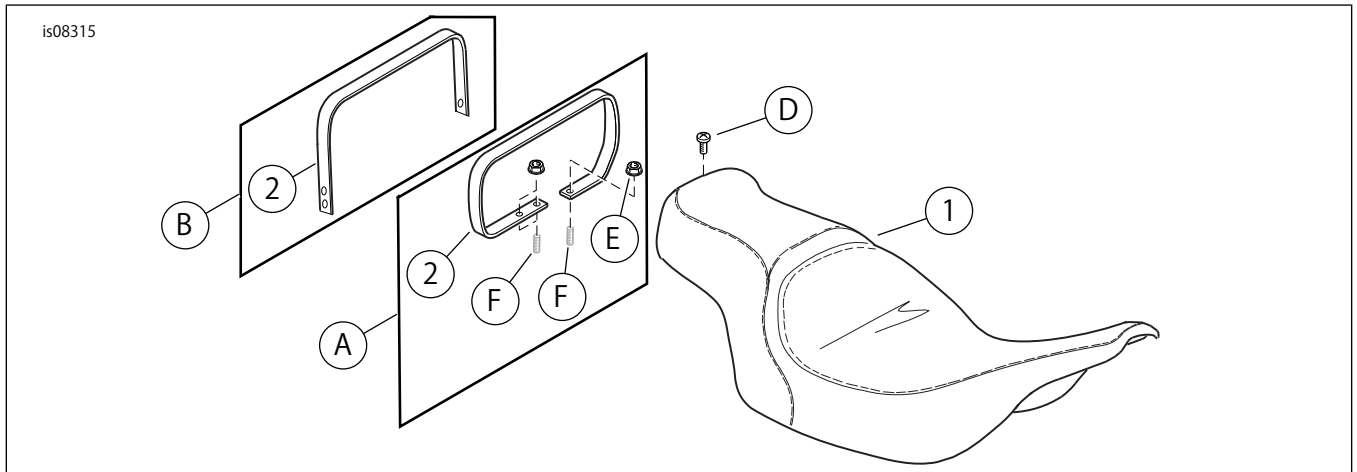


図1。キット内容:Touringシート

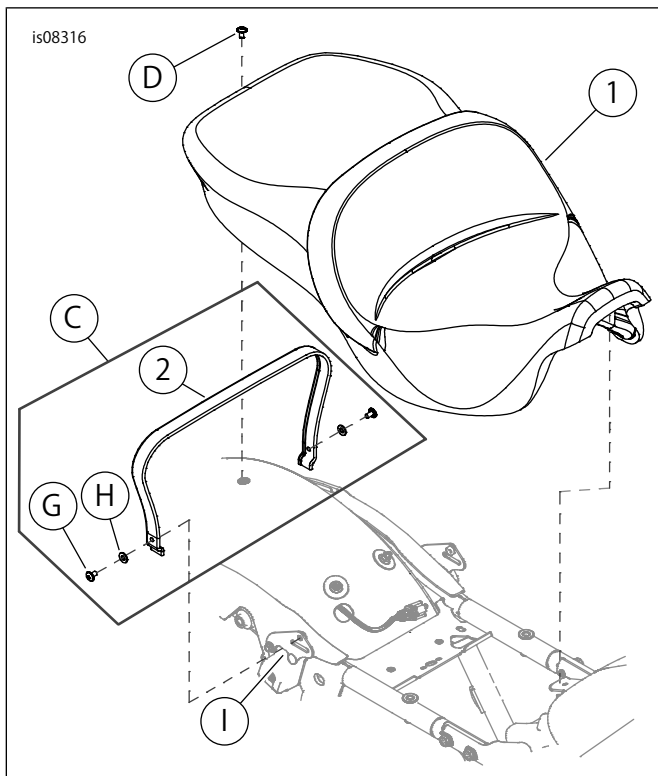


図2。キット内容: Touringシート

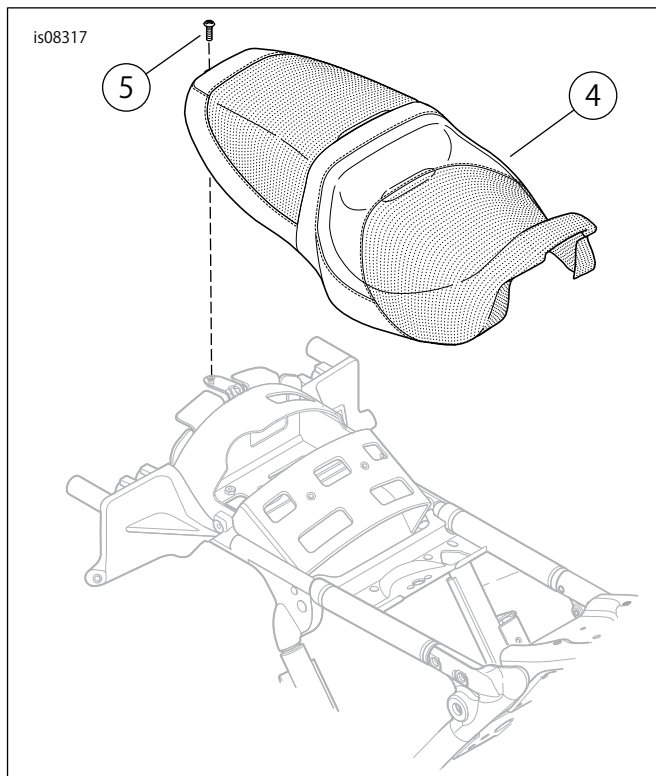


図3。キット内容: FLRTシート

表2。キット内容:Touringシートキット

<input checked="" type="checkbox"/>	キットにすべての必需なものが入っていることを、車両にアイテムを取り付けたり、取り外したりする前に確認します。				
<input type="checkbox"/>	アイテム	数量	説明	部品番号	注記:
<input type="checkbox"/>	1	1	シート、(無地パターン図示)	別売りなし	
<input type="checkbox"/>	2	1	グラブストラップ	51680-07	キット51615-09、51630-09、52093-08、52619-08、54382-11、54383-11
<input type="checkbox"/>				51188-86	キット51729-09
<input type="checkbox"/>				69142-05	キット52067-08
<input type="checkbox"/>				53031-05	キット52095-08
<input type="checkbox"/>				51176-96C	キット52099-09
<input type="checkbox"/>				52000-09	キット53051-09
<input type="checkbox"/>				52400005	キット52000003A、52000567
<input type="checkbox"/>				52400009	キット52000026
<input type="checkbox"/>				52400015	キット52000126
<input type="checkbox"/>				52400099	キット52000128、52000134、52000252、52000334
<input type="checkbox"/>				52400098	キット52000131、52000132
<input type="checkbox"/>				52400126	キット52000176、52000566
<input type="checkbox"/>				別売りなし	キット52000183
<input type="checkbox"/>				52400325	キット52000654
<input type="checkbox"/>	3	1	レザーケアパッケージ(レザーシートにのみ付属、図示なし)	別売りなし	
<input type="checkbox"/>	4	1	シート、FLRT	52000157	
<input type="checkbox"/>	5	1	スクリュー	2952A	
キットには含まれない本文中記載のアイテム					
<input checked="" type="checkbox"/>	A	2	取り付け方法A	キット51615-09、51630-09、51729-09、52067-08、52093-08、52095-08、52099-09、52619-08、54382-11、54383-11、52000003A、52000026、52000567、52000654	
<input checked="" type="checkbox"/>	B	4	取り付け方法B	キット53051-09	
<input checked="" type="checkbox"/>	C	4	取り付け方法C	キット52000126、52000128、52000131、52000132、52000134、52000176、52000183、52000252、52000334、52000566	
<input checked="" type="checkbox"/>	D	1	標準装備(OE) スクリュー、プラスヘッド	2952A	
<input checked="" type="checkbox"/>	E	2	OEナット、フランジ	7499	
<input checked="" type="checkbox"/>	F	2	OEスタッド		
<input checked="" type="checkbox"/>	G	2	OEスクリュー、プラスヘッド	2952A	
<input checked="" type="checkbox"/>	H	2	OEフラットワッシャー	6703	
<input checked="" type="checkbox"/>	I	1	OEストラップマウントブラケット		

概略

適合モデル

各モデルへの適合性については、パーツ&アクセサリ (P&A) リテールカタログ、または www.harley-davidson.com のパーツ&アクセサリセクションを参照してください。

最新版の取り扱い説明書を使用していることを確認してください。以下から利用可能です：h-d.com/isheets

ハーレーダビッドソン社のカスタマーサポートセンター (1-800-258-2464 (米国内のみ) または 1-414-343-4056) にお問い合わせください。

取り付け要件

▲ 警告

ライダーおよびパッセンジャーの安全を守るため、キットは正しく装着してください。サービスマニュアルを参照しながら、適切な手順に従ってください。自分で作業を行うことが難しい場合、または適切な工具を持っていない場合は、最寄りのハーレーダビッドソン正規販売網店に取り付けを依頼してください。本キットを正しく取り付けないと死亡したり重傷を負うおそれがあります。(00333b)

▲ 警告

適切なグラブストラップやパッセンジャーフットペグが装備されていない車両にはこれらのシートキットを取り付けしないでください。フットペグとグラブストラップが装着されていない場合、走行中にパッセンジャーがオートバイから転落したり、運転手にしがみついたりし、制御が失われ死亡したり重傷を負うおそれがあります。(00410b)

注記

この取り扱い説明書はサービスマニュアルの記載情報を参照しています。この取り付け作業には、車両の年式およびモデルに対応したサービスマニュアルが必要で、以下より入手することができます。

- ・ ハーレーダビッドソンのディーラー。
- ・ H-Dサービスインフォメーションポータル。2001年以降のほとんどのモデルのマニュアルを、サブスクリプションベースで利用可能。詳細については、「サブスクリプションに関するよくある質問」を参照してください。

取り外し

2013年以前のモデル

注記

- ・ 仕上げ面を保護するために塗装パーツをカバーします。
- ・ サドルバッグマウントブラケット取り付けボルトを取り外す前に、サドルバッグマウントブラケットの取り付け方向を確認してください。

1. 左右のサドルバッグを取り外す。サービスマニュアルを参照してください。
 - a. すべてのハードウェアを保管します。

2. 図4を参照してください。ブラケット(4)とパッセンジャーグラブストラップ(3)を取り外すため、左側のスクリュー(1)とワッシャー(2)を取り外します。
 - a. 右側のサドルバッグ取り付けブラケットについても同様の手順を繰り返します。
3. 現在取り付けられているシートの背面から、ロックワッシャー(D)付きスクリューを取り外します。
 - a. シートを後方に引き、取り外します。スクリューを保管しておきます。
4. 53051-09を除く全てのキット：リアフェンダーの前面近くのスタッド(F)からフランジナット(E)2個を取り外します。
5. フェンダーストリップ：フェンダートリムストリップを取り外します。
 - a. クロームと塗装面を保護するために、標準スクリュードライバーの端をテープでカバーします。
 - b. 図5を参照してください。スクリュードライバーの端をクロームベゼルとゴム製トリムストリップの間に差し込みます。
 - c. ベゼルをつかめる程度にベゼルをこじ開けます。ベゼルを引っ張って、ラバートリムストリップから離します。
 - d. 両端から始めて、ゴム製トリムストリップをフェンダーからはがしていきます。
 - e. イソプロピルアルコールを蒸留水で50%に希釈した溶液で清掃する。

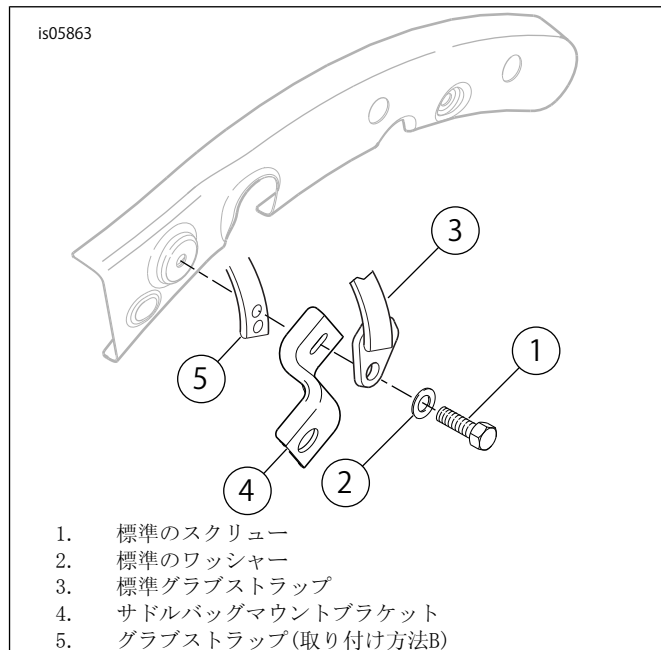


図4。2013年以前：グラブストラップおよびインストールキット53051-09の取り外し

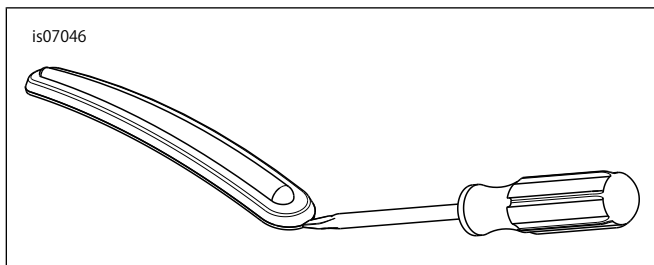


図5。フェンダートリムストリップの取り外し

2014年以降のモデル

注記

仕上げ面を保護するために塗装パーツをカバーします。

1. 図2を参照してください。 グラブストラップスクリュー (G)、ワッシャー(H)、グラブストラップを車両から取り外します。
 - a. すべてのハードウェアを保管します。
2. Tour-Pak® モデル： シートマウントにアクセスするためにTour-Pakリッドを開けます。
3. ロックワッシャー(D)付きスクリューとシートを取り外します。

取り付け

2013年以前のモデル： 53051-09を除くすべてのキット(取り付け方法A)

1. 図6を参照してください。 グラブストラップ(2)をスタッドに取り付けます。
 - a. ナット(E)を使用して、グラブストラップをスタッド(F)に固定します。締め付ける。
トルク：6.8-10.8 N・m (5-8 ft-lbs)
2. 図7を参照してください。シート後部を前からグラブストラップにスライドさせて通して、シートの前面下側のスロット(2)がフューエルタンクリアブラケットのシートマウントタン(1)の後ろに来るようにします。
3. フレームバックボーンにシートを押し下げます。
 - a. フューエルタンクブラケットタンがシートの下のスロットに完全にはまるまで、シートを前方にスライドさせます。
4. 先ほど取り外したスクリューとロックワッシャーを使用して、シートをリアフェンダーに固定します。締め付ける。
トルク：5.4-8.1 N・m (4-6 ft-lbs)
5. シートを取り付けたら、シートを上引っ張って、固定されているか確認します。サービスマニュアルを参照してください。

2013年以前のモデル： キット53051-09(取り付け方法B)

1. 図7を参照してください。 シートの前面下側のスロット(2)がフューエルタンクリアブラケットのシートマウントタン(1)の後ろに来るようにシートを取り付けます。
2. フレームバックボーンにシートを押し下げます。
 - a. フューエルタンクブラケットタンがシートの下のスロットに完全にはまるまで、シートを前方にスライドさせます。
3. 先ほど取り外したスクリューとロックワッシャーを使用して、シートをリアフェンダーに固定します。締め付ける。
トルク：5.4-8.1 N・m (4-6 ft-lbs)
4. 図4を参照してください。 グラブストラップ(5)をサドルバッグマウントブラケット(4)の後ろに取り付けます。
 - a. 図6を参照してください。 グラブストラップマウントホールを使用します。
5. 標準のスクリューを締め付けます。
トルク：20-27 N・m (15-20 ft-lbs)
6. シートを取り付けたら、シートを上引っ張って、固定されているか確認します。サービスマニュアルを参照してください。

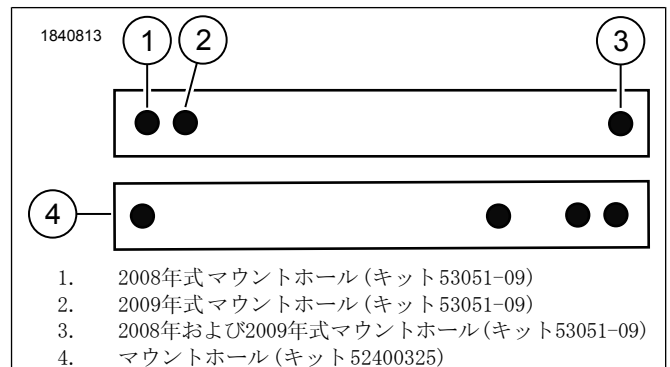


図6。グラブストラップ

2014以降のモデル(取り付け方法C)

1. 図7を参照してください。 シートの前面下側のスロット(2)がフューエルタンクリアブラケットのシートマウントタン(1)の後ろに来るようにシートを取り付けます。
2. フレームバックボーンにシートを押し下げます。
 - a. フューエルタンクブラケットタンがシートの下のスロットに完全にはまるまで、シートを前方にスライドさせます。
3. シートマウントタブをマウントホールに合わせます。
 - a. 車両配線をはさまないようにしてください。

4. 図2を参照してください。シートマウントスクリーン(D)を取り付けます。締め付ける。
トルク: 5.4-8.1 N·m (4-6 ft-lbs)
5. グラブストラップの端をグラブストラップブラケット(I)スロットに取り付けます。
 - a. グラブストラップの穴をブラケットの穴に合わせます。
6. グラブストラップスクリーン(G)とワッシャー(H)を取り付けます。締め付ける。
トルク: 5.4-8.1 N·m (4-6 ft-lbs)
7. シートを取り付けたら、シートを上引っ張って、固定されているか確認します。サービスマニュアルを参照してください。

全モデル

注記

サドルバッグの下にある成形ラバーインサートが、下側のサドルバッグサポートレールにしっかり装着されていることを確認してください。

1. 取り外してある場合は、サドルバッグを取り付けます。サービスマニュアルを参照してください。
 - a. 先ほど取り外したOEハードウェアで固定します。
2. サドルバッグマウントボルトを前に締め付けます。
トルク: 7-11 N·m (62-97 in-lbs)
3. 必要に応じてパッドと配線を調整します。

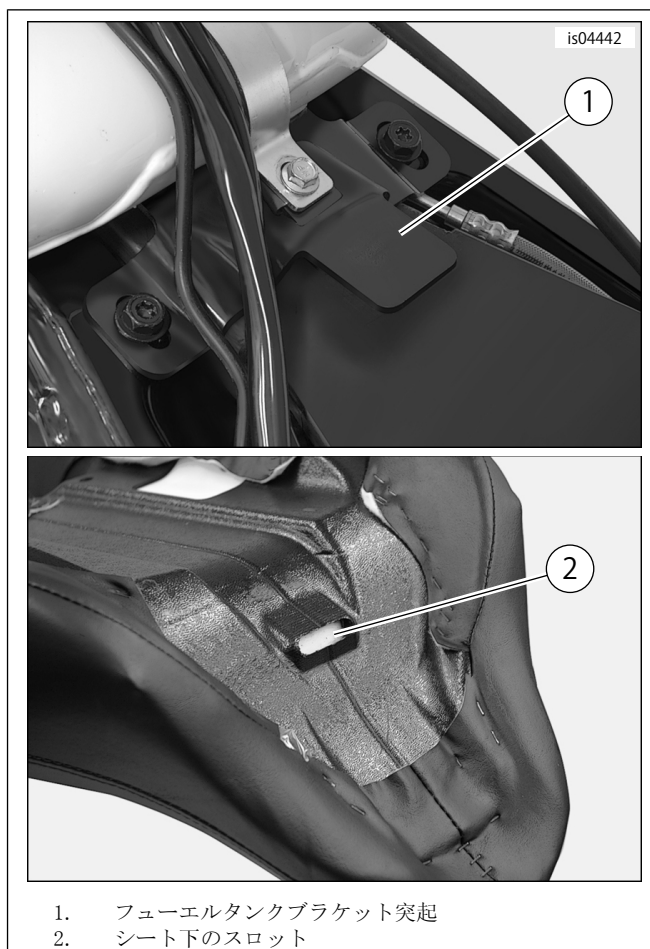


図7。シートフロントの取付