



TEMPAT DUDUK KEMBARA

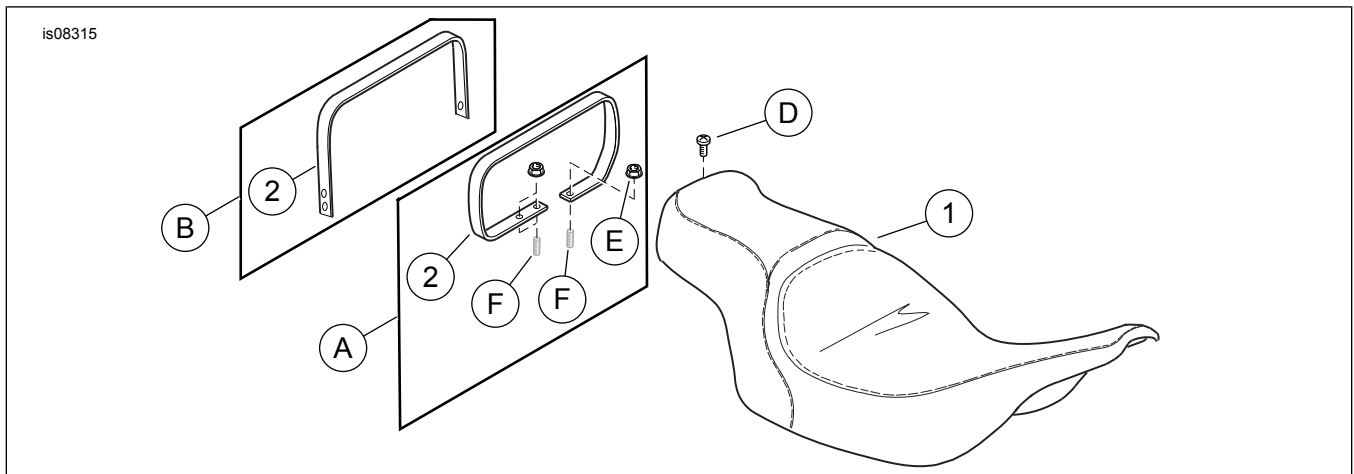
MAKLUMAT UMUM

Jadual 1. Maklumat Am

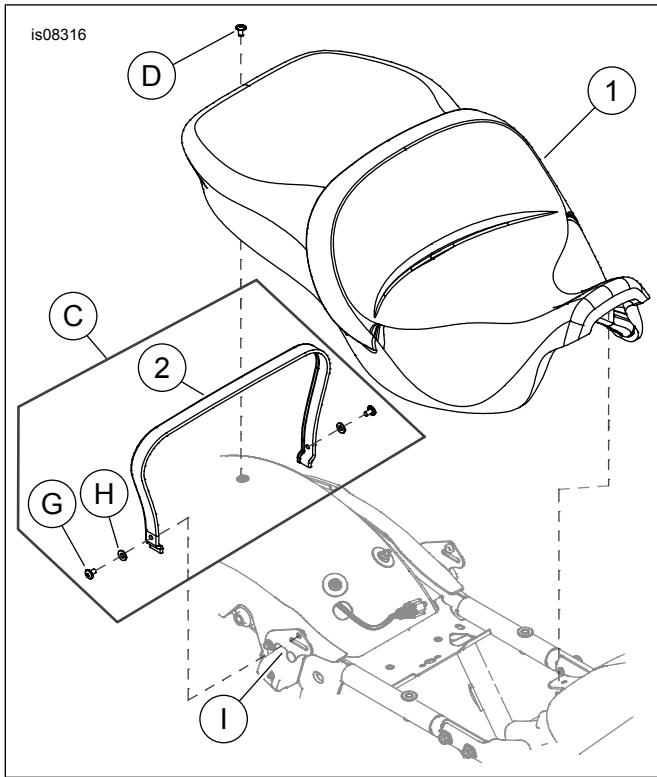
Kit	Alat yang Dicadangkan	Tahap Kemahiran ⁽¹⁾
51615-09, 51630-09, 51729-09, 52067-08, 52093-08, 52095-08, 52099-09, 52619-08, 53051-09, 54382-11, 54383-11, 52000003A, 52000026, 52000126, 52000128, 52000131, 52000132, 52000134, 52000176, 52000183, 52000252, 52000334, 52000566, 52000567, 52000654	Kaca mata keselamatan, Perengkuh tork, Pemutar skru (kepala rata), alkohol Isopropil	

(1) Perlu diketatkan ke nilai tork atau perlu menggunakan alat dan teknik lain

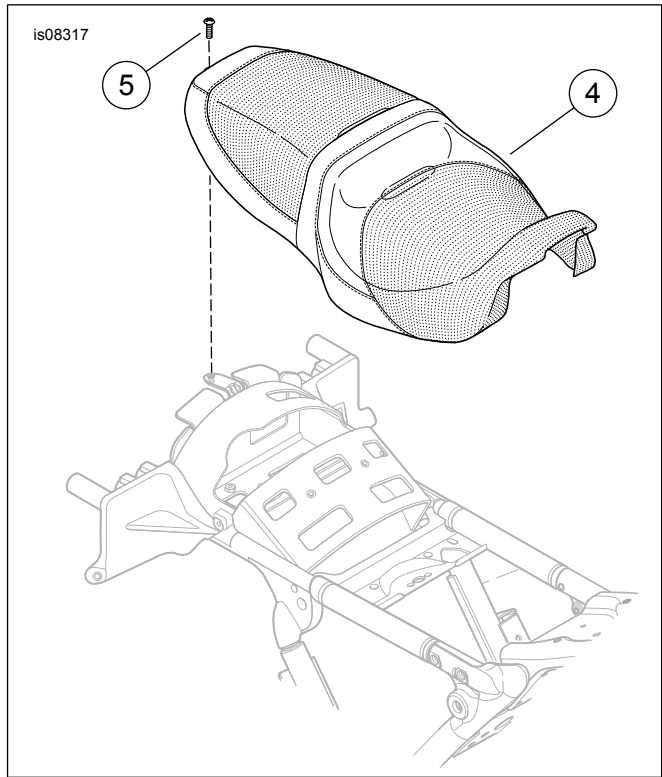
KANDUNGAN KIT



Rajah 1. Kandungan Kit: Tempat duduk Kembara



Rajah 2. Kandungan Kit: Tempat duduk Kembara



Rajah 3. Kandungan Kit: Tempat duduk FLRT

Jadual 2. Kandungan Kit: Kit Tempat duduk Kembara

<input checked="" type="checkbox"/>	Sahkan semua kandungan terdapat dalam kit sebelum memasang atau menanggalkan item daripada kenderaan.				
<input type="checkbox"/>	Item	Kuantiti	Penerangan	No. Bahagian	Nota
<input type="checkbox"/>	1	1	Tempat duduk, (corak biasa ditunjukkan)	Tidak dijual secara berasingan	
<input type="checkbox"/>	2	1	Strap pegangan	51680-07	Kit 51615-09, 51630-09, 52093-08, 52619-08, 54382-11, 54383-11
<input type="checkbox"/>				51188-86	Kit 51729-09
<input type="checkbox"/>				69142-05	Kit 52067-08
<input type="checkbox"/>				53031-05	Kit 52095-08
<input type="checkbox"/>				51176-96C	Kit 52099-09
<input type="checkbox"/>				52000-09	Kit 53051-09
<input type="checkbox"/>				52400005	Kit 52000003A, 52000567
<input type="checkbox"/>				52400009	Kit 52000026
<input type="checkbox"/>				52400015	Kit 52000126
<input type="checkbox"/>				52400099	Kit 52000128, 52000134, 52000252, 52000334
<input type="checkbox"/>				52400098	Kit 52000131, 52000132
<input type="checkbox"/>				52400126	Kit 52000176, 52000566
<input type="checkbox"/>				Tidak dijual secara berasingan	Kit 52000183
<input type="checkbox"/>				52400325	Kit 52000654
<input type="checkbox"/>	3	1	Pakej penjagaan kulit (disertakan dengan tempat duduk kulit sahaja, tidak ditunjukkan)	Tidak dijual secara berasingan	
<input type="checkbox"/>	4	1	Tempat duduk, FLRT	52000157	
<input type="checkbox"/>	5	1	Skru	2952A	
Item disebut dalam teks, tetapi tidak termasuk dalam kit					
<input checked="" type="checkbox"/>	A	2	Cara lekapan A	Kit 51615-09, 51630-09, 51729-09, 52067-08, 52093-08, 52095-08, 52099-09, 52619-08, 54382-11, 54383-11, 52000003A, 52000026, 52000567, 52000654	
<input checked="" type="checkbox"/>	B	4	Cara lekapan B	Kit 53051-09	
<input checked="" type="checkbox"/>	C	4	Cara lekapan C	Kit 52000126, 52000128, 52000131, 52000132, 52000134, 52000176, 52000183, 52000252, 52000334, 52000566	
<input checked="" type="checkbox"/>	D	1	Peralatan Asal (OE) skru, kepala Phillips	2952A	
<input checked="" type="checkbox"/>	E	2	OE nat, bebibir	7499	
<input checked="" type="checkbox"/>	F	2	OE stad		
<input checked="" type="checkbox"/>	G	2	OE skru, kepala Phillips	2952A	
<input checked="" type="checkbox"/>	H	2	OE sesendal rata	6703	
<input checked="" type="checkbox"/>	I	1	OE braket pelekap tali		

UMUM

Model

Bagi maklumat perlengkapan model, lihat Bahagian dan Aksesori (P&A) Katalog Runcit atau Bahagian dan Aksesori di seksyen www.harley-davidson.com.

Sahkan penggunaan lembaran arahan versi yang terkini. Ia boleh didapati di: h-d.com/isheets

Hubungi Pusat Sokongan Pelanggan Harley-Davidson di 1-800-258-2464 (A.S. sahaja) atau 1-414-343-4056.

Keperluan bagi Pemasangan

▲ AMARAN

Keselamatan penunggang dan pembonceng bergantung pada pemasangan kit yang betul. Gunakan prosedur manual servis yang sesuai. Jika anda tidak berkeupayaan atau tidak memiliki alat yang betul untuk melakukan prosedur ini, minta pengedar Harley-Davidson memasangkannya. Pemasangan kit ini yang tidak betul boleh membawa maut atau kecederaan serius. (00333b)

▲ AMARAN

Jangan pasang kit tempat duduk ini pada motosikal yang tidak dilengkapi strap pegangan dan pancang kaki pembonceng yang sesuai. Jika pancang kaki dan strap pegangan tidak dipasang, pembonceng boleh terjatuh daripada motosikal yang bergerak atau berpegang pada pengendali, yang boleh menyebabkan kehilangan kawalan dan kematian atau kecederaan serius. (00410b)

CATATAN

Lembaran arahan ini merujuk kepada maklumat dalam manual servis. Pemasangan ini memerlukan manual servis bagi motosikal tahun dan model ini yang tersedia di:

- Pengedar Harley-Davidson.
- Portal Maklumat Servis H-D, iaitu akses langganan bagi kebanyakan model 2001 dan yang lebih baharu. Untuk maklumat lanjut, lihat Soalan lazim tentang langganan.

PENANGGALAN

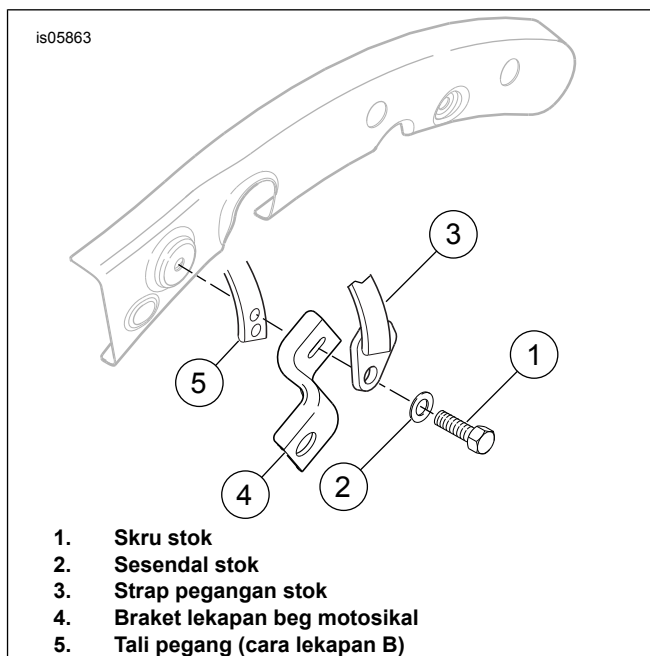
Model 2013 dan Sebelumnya

CATATAN

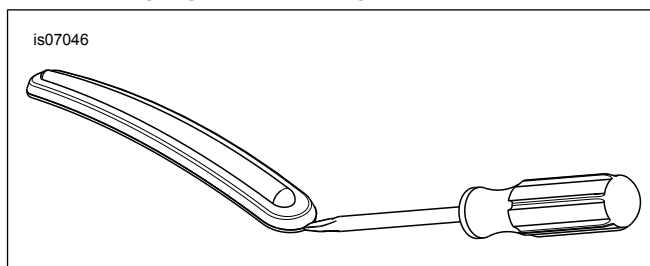
- Tutup bahagian bercat untuk melindungi kemasan.
- Sebelum menanggalkan braket lekapan beg motosikal yang melekatkan bolt, perhatikan orientasi lekapan bagi braket lekapan beg motosikal.

1. Tanggalkan beg pelana sebelah kiri dan kanan. Lihat manual servis.
 - a. Simpan semua perkakasan.
2. Lihat Rajah 4. Tanggalkan skru sebelah kiri (1) dan sesendal (2) untuk menanggalkan braket (4) dan tali pegang penumpang (3).
 - a. Ulangi untuk braket lekapan beg motosikal sebelah kanan.

3. Tanggalkan skru dengan sesendal kunci (D) daripada belakang tempat duduk yang sedia ada.
 - a. Tarik tempat duduk ke belakang untuk menanggalkan tempat duduk. Kekalkan skru.
4. **SEMUA Kit kecuali 53051-09:** Tanggalkan dua nat bebir (E) daripada stad (F) berdekatan dengan dapra belakang.
5. **Jalur dapra:** Tanggalkan jalur trim dapra.
 - a. Tutup bahagian hujung pemutar skru biasa dengan kepingan pita untuk melindungi permukaan krom dan permukaan bercat.
 - b. Lihat Rajah 5. Masukkan hujung pemutar skru di antara bezel krom dan jalur trim getah.
 - c. Cungkil bezel secukupnya sehingga boleh dipegang. Tarik bezel ke atas dan jauhkan daripada jalur trim getah.
 - d. Mulakan pada salah satu hujung, kopek jalur trim getah daripada dapra.
 - e. Bersihkan dengan campuran 50 peratus alkohol isopropil dan 50 peratus air suling.



Rajah 4. 2013 dan Sebelumnya: Tanggalkan Strap Pegangan dan Pasangkan Kit 53051-09



Rajah 5. Tanggalkan Jalur Trim Dapra

Model 2014 dan Kemudian

CATATAN

Tutup bahagian bercat untuk melindungi kemasan.

1. Lihat Rajah 2. Tanggalkan skru tali pegang (G), sesendal (H) dan tali pegang daripada kenderaan.
 - a. Simpan semua perkakasan.
2. Model Tour-Pak® : Buka penutup Tour-Pak untuk mencapai lekapan tempat duduk.
3. Tanggalkan skru dengan sesendal kunci (D) dan tempat duduk.

PEMASANGAN

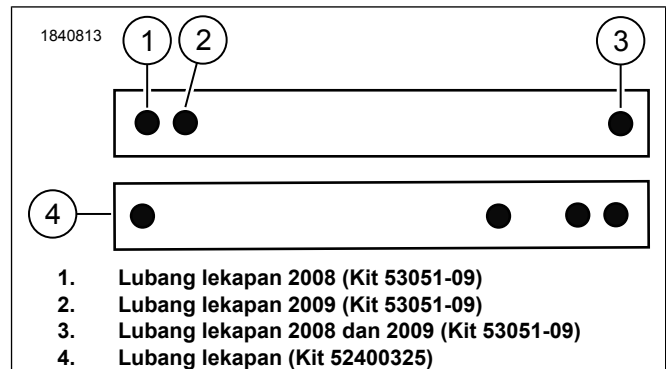
Model 2013 dan Sebelumnya: SEMUA Kit kecuali 53051-09 (Cara Lekapan A)

1. Lihat Rajah 6. Pasangkan tali pegang (2) pada stad.
 - a. Ketatkan tali pegang pada stad (F) dengan nat (E). Ketatkan.
Tork: 6,8–10,8 N·m (5–8 ft-lbs)
2. Lihat Rajah 7. Gelongsorkan bahagian belakang tempat duduk melalui tali pegang, dari depan, sehingga slot (2) di depan sebelah bawah tempat duduk terletak di belakang lelidah lekapan tempat duduk (1) pada braket belakang tangki bahan api.
3. Tekan tempat duduk ke bawah pada tulang belakang kerangka.
 - a. Gelongsorkan tempat duduk ke depan sehingga lelidah braket tangki bahan api masuk sepenuhnya ke dalam slot di bawah tempat duduk.
4. Ketatkan tempat duduk pada dapra belakang dengan skru dan sesendal kunci yang ditanggalkan tadi. Ketatkan.
Tork: 5,4–8,1 N·m (4–6 ft-lbs)
5. Selepas memasang tempat duduk, tarik tempat duduk ke atas untuk memastikan ia kukuh. Lihat manual servis.

Model 2013 dan Sebelumnya: Kit 53051-09 (Kaedah Lekapan B)

1. Lihat Rajah 7. Pasangkan tempat duduk sehingga slot (2) di depan sebelah bawah tempat duduk terletak di belakang lelidah lekapan tempat duduk (1) pada braket belakang tangki bahan api.
2. Tekan tempat duduk ke bawah pada tulang belakang kerangka.
 - a. Gelongsorkan tempat duduk ke depan sehingga lelidah braket tangki bahan api masuk sepenuhnya ke dalam slot di bawah tempat duduk.

3. Ketatkan tempat duduk pada dapra belakang dengan skru dan sesendal kunci yang ditanggalkan tadi. Ketatkan.
Tork: 5,4–8,1 N·m (4–6 ft-lbs)
4. Lihat Rajah 4. Pasangkan tali pegang (5) di belakang braket lekapan beg motosikal (4).
 - a. Lihat Rajah 6. Gunakan lubang lekapan tali pegang.
5. Ketatkan skru stok.
Tork: 20–27 N·m (15–20 ft-lbs)
6. Selepas memasang tempat duduk, tarik tempat duduk ke atas untuk memastikan ia kukuh. Lihat manual servis.



Rajah 6. Tali Sambar

Model 2014 dan Kemudian (Kaedah Lekapan C)

1. Lihat Rajah 7. Pasangkan tempat duduk sehingga slot (2) di depan sebelah bawah tempat duduk terletak di belakang lelidah lekapan tempat duduk (1) pada braket belakang tangki bahan api.
2. Tekan tempat duduk ke bawah pada tulang belakang kerangka.
 - a. Gelongsorkan tempat duduk ke depan sehingga lelidah braket tangki bahan api masuk sepenuhnya ke dalam slot di bawah tempat duduk.
3. Sejajarkan tab lekapan tempat duduk dengan lubang lekapan.
 - a. Jangan menjepit pendawaian kenderaan.
4. Lihat Rajah 2. Pasangkan skru lekapan tempat duduk (D). Ketatkan.
Tork: 5,4–8,1 N·m (4–6 ft-lbs)
5. Pasangkan hujung strap pegangan ke dalam slot braket strap pegangan (I).
 - a. Sejajarkan lubang tali pegang dengan lubang braket.
6. Pasangkan skru strap pegangan (G) dan sesendal (H). Ketatkan.
Tork: 5,4–8,1 N·m (4–6 ft-lbs)

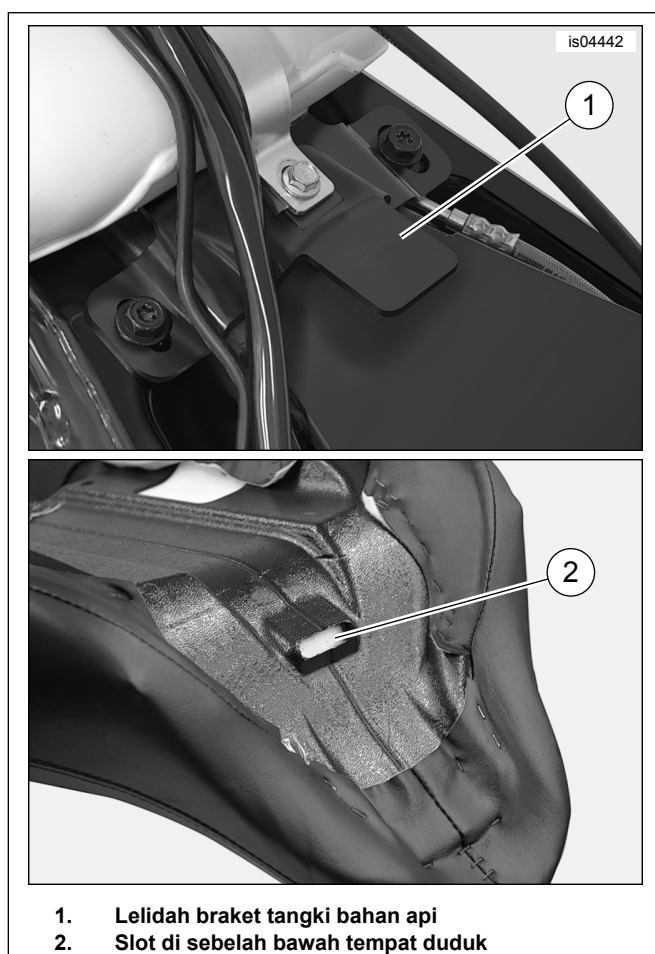
7. Selepas memasang tempat duduk, tarik tempat duduk ke atas untuk memastikan ia kukuh. Lihat manual servis.

SEMUA Model

CATATAN

Sisipan getah di bahagian bawah beg motosikal mesti dimuatkan dengan selesa di atas rel sokongan beg motosikal bawah.

1. Pasangkan beg motosikal, jika ditanggalkan. Lihat manual servis.
 - a. Ketatkan dengan perkakasan OE yang ditanggalkan tadi.
2. Ketatkan bolt lekapan beg pelana depan.
Tork: 7–11 N·m (62–97 in-lbs)
3. Laraskan pad dan pendawaian jika perlu.



Rajah 7. Lekapan Depan Tempat Duduk