



TOURING-SETER

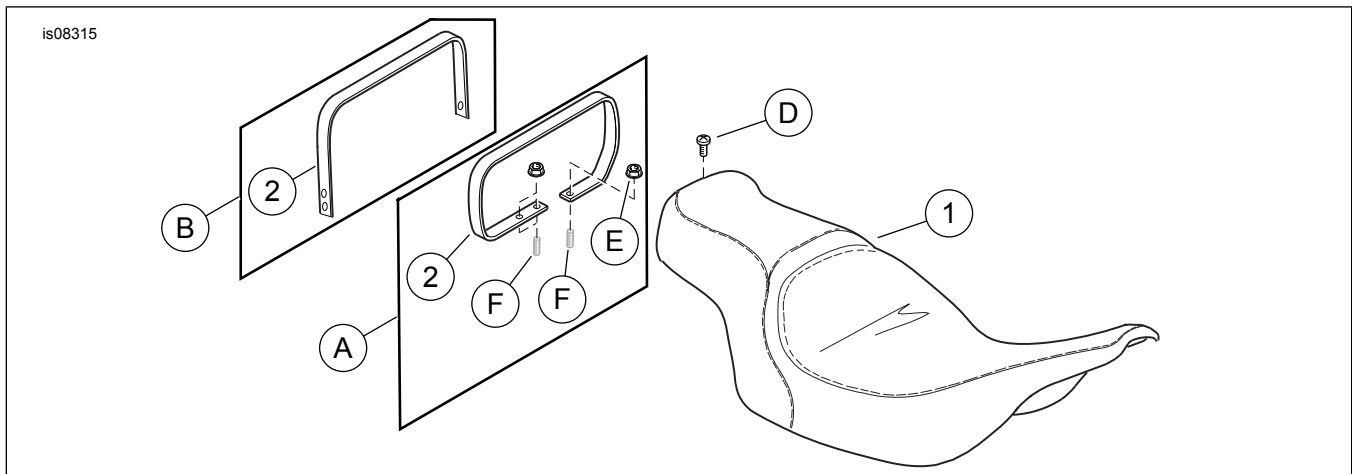
GENERELL INFORMASJON

Tabell 1. Generell informasjon

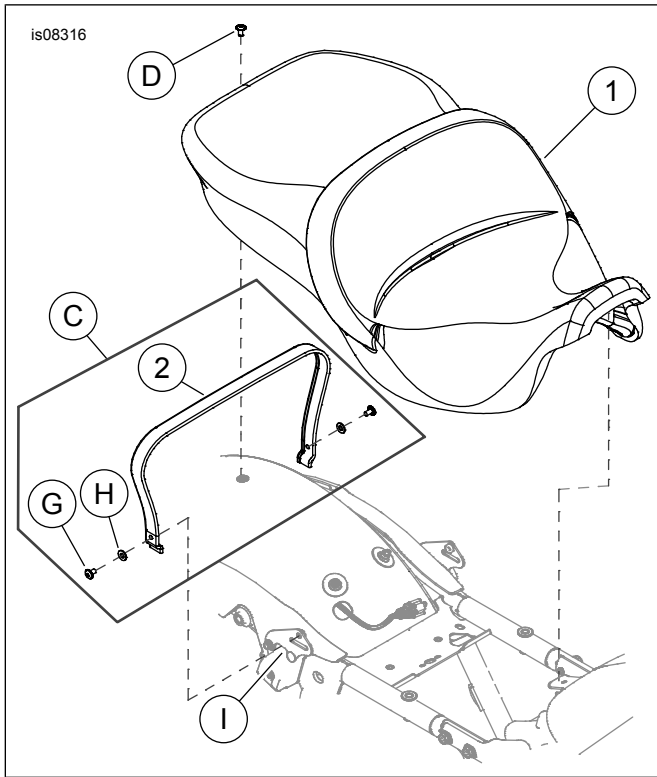
| Sett | Anbefalte verktøy | Ferdighetsnivå ⁽¹⁾ |
|---|--|-------------------------------|
| 51615-09, 51630-09, 51729-09, 52067-08, 52093-08, 52095-08, 52099-09, 52619-08, 53051-09, 54382-11, 54383-11, 52000003A, 52000026, 52000126, 52000128, 52000131, 52000132, 52000134, 52000176, 52000183, 52000252, 52000334, 52000566, 52000567, 52000654 | Vernebriller, momentnøkkel, skrutrekker (med flatt hode), isopropylalkohol | |

(1) Du må ha og kunne bruke en momentnøkkel eller annet egnet verktøy

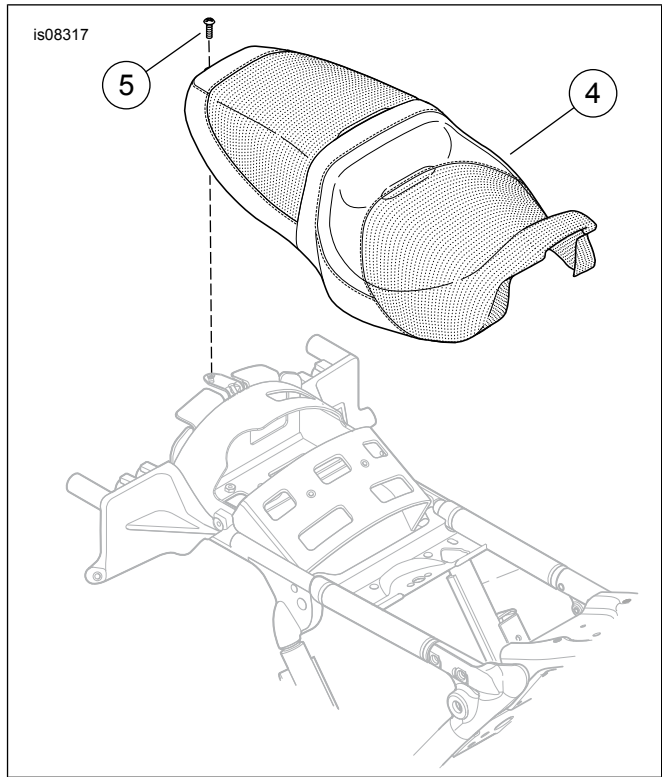
SETTETS INNHOLD



Figur 1. Settets innhold: Touring-sete



Figur 2. Settets innhold: Touring-sete



Figur 3. Settets innhold: FLRT-sete

Tabell 2. Settets innhold: Touring-setesett

| Kontroller at alt innholdet er med i settet før du begynner å montere eller fjerne deler fra kjøretøyet. | | | | | |
|--|---------|--------|---|--|---|
| <input checked="" type="checkbox"/> | Element | Mengde | Beskrivelse | Delenr. | Merknader |
| <input type="checkbox"/> | 1 | 1 | Sete (vanlig mønster vist) | Selges ikke separat | |
| <input type="checkbox"/> | 2 | 1 | Gripestropp | 51680-07 | Sett 51615-09, 51630-09, 52093-08, 52619-08, 54382-11, 54383-11 |
| <input type="checkbox"/> | | | | 51188-86 | Sett 51729-09 |
| <input type="checkbox"/> | | | | 69142-05 | Sett 52067-08 |
| <input type="checkbox"/> | | | | 53031-05 | Sett 52095-08 |
| <input type="checkbox"/> | | | | 51176-96C | Sett 52099-09 |
| <input type="checkbox"/> | | | | 52000-09 | Sett 53051-09 |
| <input type="checkbox"/> | | | | 52400005 | Sett 52000003A, 52000567 |
| <input type="checkbox"/> | | | | 52400009 | Sett 52000026 |
| <input type="checkbox"/> | | | | 52400015 | Sett 52000126 |
| <input type="checkbox"/> | | | | 52400099 | Sett 52000128, 52000134, 52000252, 52000334 |
| <input type="checkbox"/> | | | | 52400098 | Sett 52000131, 52000132 |
| <input type="checkbox"/> | | | | 52400126 | Sett 52000176, 52000566 |
| <input type="checkbox"/> | | | | Selges ikke separat | Sett 52000183 |
| <input type="checkbox"/> | | | | 52400325 | Sett 52000654 |
| <input type="checkbox"/> | 3 | 1 | Skinpleiepakke (følger kun med skinnseter, ikke vist) | Selges ikke separat | |
| <input type="checkbox"/> | 4 | 1 | Sete, FLRT | 52000157 | |
| <input type="checkbox"/> | 5 | 1 | Skrue | 2952A | |
| Ting som er nevnt i teksten, men ikke inkludert i settet | | | | | |
| <input checked="" type="checkbox"/> | A | 2 | Monteringsmetode A | Sett 51615-09, 51630-09, 51729-09, 52067-08, 52093-08, 52095-08, 52099-09, 52619-08, 54382-11, 54383-11, 52000003A, 52000026, 52000567, 52000654 | |
| <input checked="" type="checkbox"/> | B | 4 | Monteringsmetode B | Sett 53051-09 | |
| <input checked="" type="checkbox"/> | C | 4 | Monteringsmetode C | Sett 52000126, 52000128, 52000131, 52000132, 52000134, 52000176, 52000183, 52000252, 52000334, 52000566 | |
| <input checked="" type="checkbox"/> | D | 1 | Originalutstyr (OE) skrue, stjerne | 2952A | |
| <input checked="" type="checkbox"/> | E | 2 | OE flensmutter | 7499 | |
| <input checked="" type="checkbox"/> | F | 2 | OE bolt | | |
| <input checked="" type="checkbox"/> | G | 2 | OE skrue stjerne | 2952A | |
| <input checked="" type="checkbox"/> | H | 2 | OE flat skive | 6703 | |
| <input checked="" type="checkbox"/> | I | 1 | OE stroppe monterert brakett | | |

GENERELT

Modeller

Hvis du trenger informasjon om montering for forskjellige modeller, kan du lese Deler og tilbehør (Høyttalersystem) -detaljhandelkatalogen eller Parts and Accessories-delen (Deler og tilbehør) på www.harley-davidson.com.

Kontroller at du bruker nyeste versjon av instruksjonsarket. Du finner dette her: h-d.com/isheets

Kontakt Harley-Davidson Customer Support Center på 1-800-258-2464 (kun i USA) eller 1-414-343-4056.

Installasjonskrav

▲ ADVARSEL

Føreren og passasjerens sikkerhet avhenger av korrekt montering av dette settet. Bruk de passende prosedyrene i servicehåndboken. Hvis du ikke er i stand til å utføre prosedyren eller ikke har de nødvendige verktøyene, bør du få en Harley-Davidson-forhandler til å utføre monteringen. Feilaktig montering av dette settet kan utgjøre en fare for liv og helse. (00333b)

▲ ADVARSEL

Ikke monter disse setesettene på motorsykler som ikke er utstyrt med tilstrekkelig gripestrøpp og fotstøtter for passasjerene. Hvis fotstøtter og gripestrøpper ikke er montert, kan passasjerene falle av motorsykkelen i bevegelse eller gripe tak i føreren, noe som kan føre til tap av kontroll, med fare for liv og helse. (00410b)

MERK

Dette instruksjonsbladet viser til informasjon i servicehåndboken. En servicehåndbok for denne motorsykkelmotellen/årsmodellen kreves for denne monteringen. Du kan skaffe en på følgende steder:

- En Harley-Davidson-forhandler.
- H-D Service-informasjonsportalen, en abonnementsbasert tjeneste tilgjengelig for de fleste modeller fra 2001 og senere. Hvis du vil vite mer, kan du lese listen med vanlige spørsmål og svar om abonnemeter .

FJERN

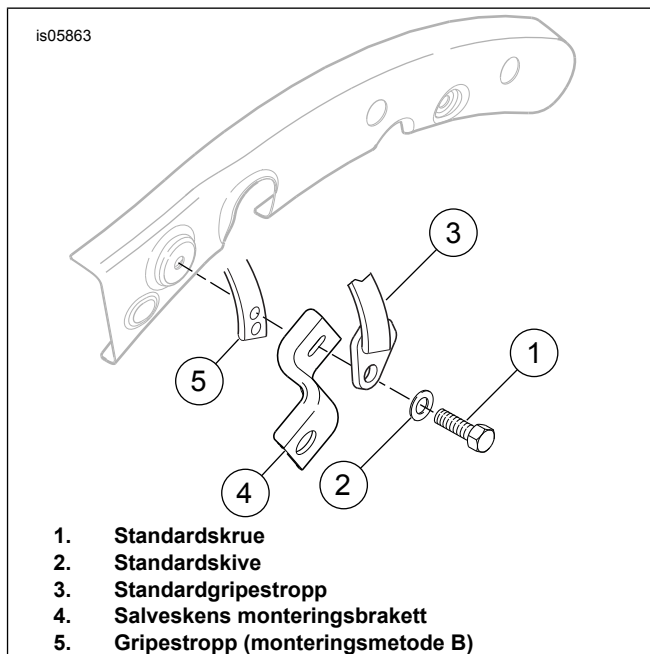
Modeller fra 2013 og tidligere

MERK

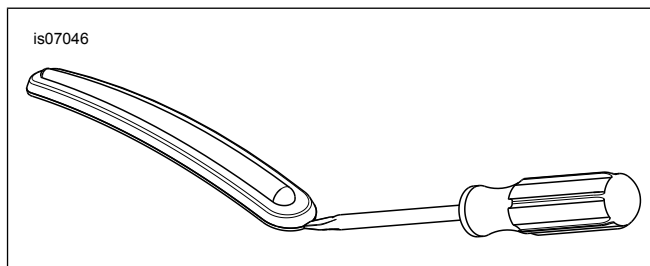
- Dekk til lakkerte deler for å beskytte finishen.
- Før du fjerner festeboltene til monteringsbrakettene til salveskene, bør du merke deg retningen monteringsbrakettene vender.

1. Fjern venstre og høyre salveske. Se servicehåndboken.
 - a. Behold alle delene.
2. Se figur 4. Fjern skruen (1) og skiven (2) på venstre side for å fjerne braketten (4) og passasjerens gripestrøpp (3).
 - a. Gjenta for monteringsbraketten til salvesken på høyre side.

3. Fjern skruen med låseskiven (D) fra baksiden av setet som er montert.
 - a. Trekk setet bakover for å fjerne det. Ta vare på skruen.
4. **ALLE sett bortsett fra 53051-09:** Fjern de to flensmutterne (E) fra boltene (F) ved forsiden av baksjermen.
5. **Skjermstriper:** Fjern pyntestripene på skjermen.
 - a. Dekk tuppen på en vanlig skrutrekker med teip for å beskytte kromdeler og lakkerte overflater.
 - b. Se figur 5. Sett tuppen på skrutrekkeren mellom kromdelen og gummipyntestripen.
 - c. Press pyntedelen opp nok til at du får tak i den. Trekk den opp og bort fra gummien.
 - d. Begynn fra en av endene, og trekk gummistripen bort fra skjermen.
 - e. Rengjør med en blanding av 50 prosent isopropylalkohol og 50 prosent destillert vann.



Figur 4. 2013 og eldre: Fjern gripestrøppen og monter sett 53051-09



Figur 5. Fjern pyntestripen fra skjermen.

For modeller fra 2014 og senere

MERK

Dekk til lakkerte deler for å beskytte finishen.

1. Se figur 2. Fjern gripestroppsruene (G), skivene (H) og gripestroppen fra motorsykkelen.
 - a. Behold alle delene.
2. **Tour-Pak®-modeller:** Åpne Tour-Pak-lokket for å få tilgang til setefestet.
3. Fjern skruen med låseskiven (D) og setet.

MONTER

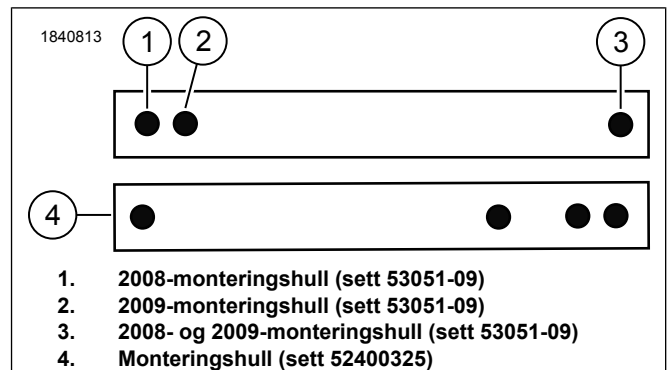
Modeller fra 2013 og tidligere: ALLE sett bortsett fra 53051-09 (monteringsmetode A)

1. Se figur 6. Monter gripestroppen (2) på boltene.
 - a. Fest gripestroppen til boltene (F) med muttere (E). Stram til.
Tiltrekningsmoment: 6,8–10,8 N·m (5–8 ft-lbs)
2. Se figur 7. Trekk baksiden av setet gjennom gripestroppen forfra til sporet (2) på forsiden av undersiden av setet er bak setemonteringsfliken (1) på den bakre braketten på drivstofftanken.
3. Press setet ned på rammen.
 - a. Dytt setet frem til drivstofftankbrakettfliken havner i sporet under setet.
4. Fest setet til bakskjermen med skruen og låseskiven du fjernet tidligere. Stram til.
Tiltrekningsmoment: 5,4–8,1 N·m (4–6 ft-lbs)
5. Når du har montert setet, trekk det oppover for å bekrefte at alt er godt festet. Se servicehåndboken.

Modeller fra 2013 og tidligere: Sett 53051-09 (monteringsmetode B)

1. Se figur 7. Beveg setet til sporet (2) på forsiden av undersiden av setet er bak setemonteringsfliken (1) på den bakre braketten på drivstofftanken.
2. Press setet ned på rammen.
 - a. Dytt setet frem til drivstofftankbrakettfliken havner i sporet under setet.
3. Fest setet til bakskjermen med skruen og låseskiven du fjernet tidligere. Stram til.
Tiltrekningsmoment: 5,4–8,1 N·m (4–6 ft-lbs)
4. Se figur 4. Monter gripestroppen (5) bak monteringsbraketten til salvesken (4).
 - a. Se figur 6. Bruk gripestroppmonteringshullene.

5. Stram til standardskruene.
Tiltrekningsmoment: 20–27 N·m (15–20 ft-lbs)
6. Når du har montert setet, trekk det oppover for å bekrefte at alt er godt festet. Se servicehåndboken.



Figur 6. Gripestropp

Modeller fra 2014 og senere (monteringsmetode C)

1. Se figur 7. Beveg setet til sporet (2) på forsiden av undersiden av setet er bak setemonteringsfliken (1) på den bakre braketten på drivstofftanken.
2. Press setet ned på rammen.
 - a. Dytt setet frem til drivstofftankbrakettfliken havner i sporet under setet.
3. Rett inn setets monteringsflik med monteringshullet.
 - a. Ikke klem motorsykkelen ledninger.
4. Se figur 2. Monter festeskrue for setet (D). Stram til.
Tiltrekningsmoment: 5,4–8,1 N·m (4–6 ft-lbs)
5. Monter enden av gripestroppen i sporet på gripestroppbraketten (I).
 - a. Rett inn gripestropphullet med brakettshullet.
6. Monter gripestroppsruen (G) og skiven (H). Stram til.
Tiltrekningsmoment: 5,4–8,1 N·m (4–6 ft-lbs)
7. Når du har montert setet, trekk det oppover for å bekrefte at alt er godt festet. Se servicehåndboken.

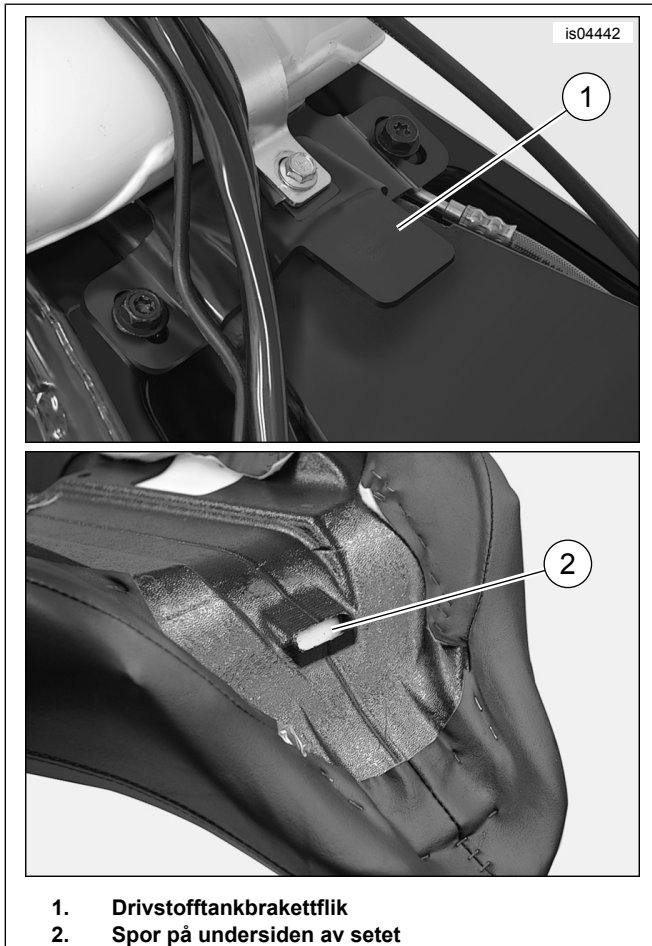
ALLE modeller

MERK

Den støpte gummidelen nederst i salveskene må passe i de nedre salveskestøtteskinnene.

1. Hvis du har fjernet salvesker, setter du dem på plass og fester dem igjen nå. Se servicehåndboken.
 - a. Fest med OE -delene du fjernet tidligere.

2. Stram de fremre salveskeboltene.
Tiltrekningsmoment: 7–11 N·m (62–97 in-lbs)
3. Juster puter og ledninger hvis det er nødvendigt.



Figur 7. Fremre setefeste