



## SIODŁA TOURING

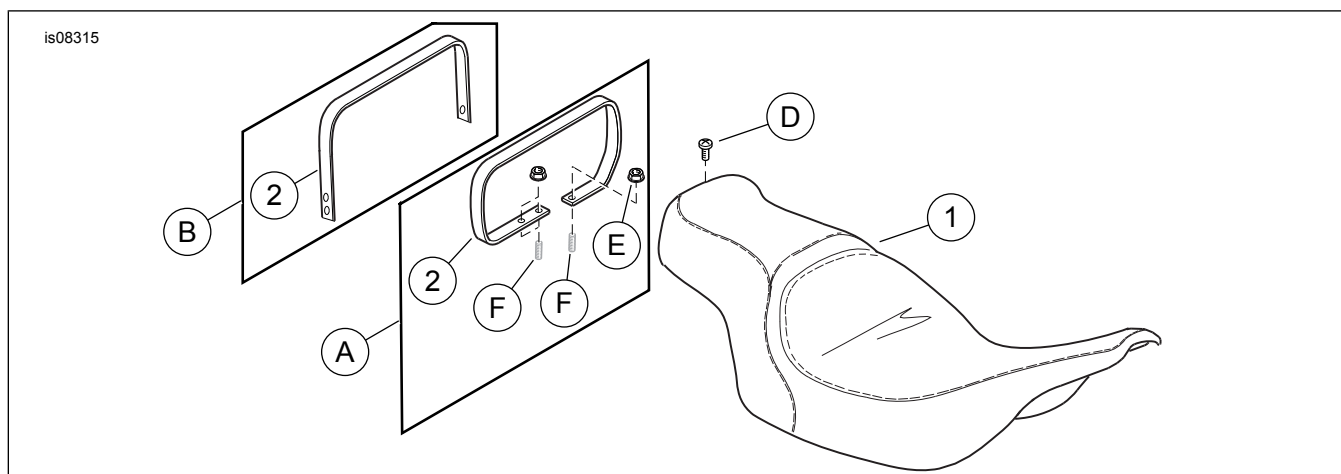
### INFORMACJE OGÓLNE

Tabela 1. Informacje ogólne

Zestawy	Sugerowane narzędzia	Poziom umiejętności <sup>(1)</sup>
51615-09, 51630-09, 51729-09, 52067-08, 52093-08, 52095-08, 52099-09, 52619-08, 53051-09, 54382-11, 54383-11, 52000003A, 52000026, 52000126, 52000128, 52000131, 52000132, 52000134, 52000176, 52000183, 52000252, 52000334, 52000566, 52000567, 52000654	Okulary ochronne, klucz dynamometryczny, wkrętak (płaski), alkohol izopropylowy	

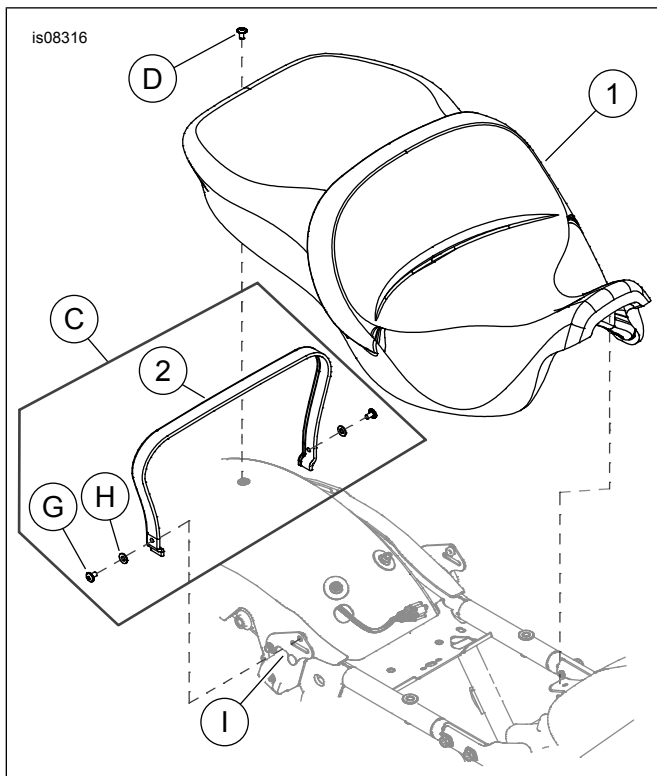
(1) Wymagane jest dokręcenie do wartości momentu obrotowego lub wykorzystanie innych, odpowiednich technik i narzędzi

### ZAWARTOŚĆ ZESTAWU

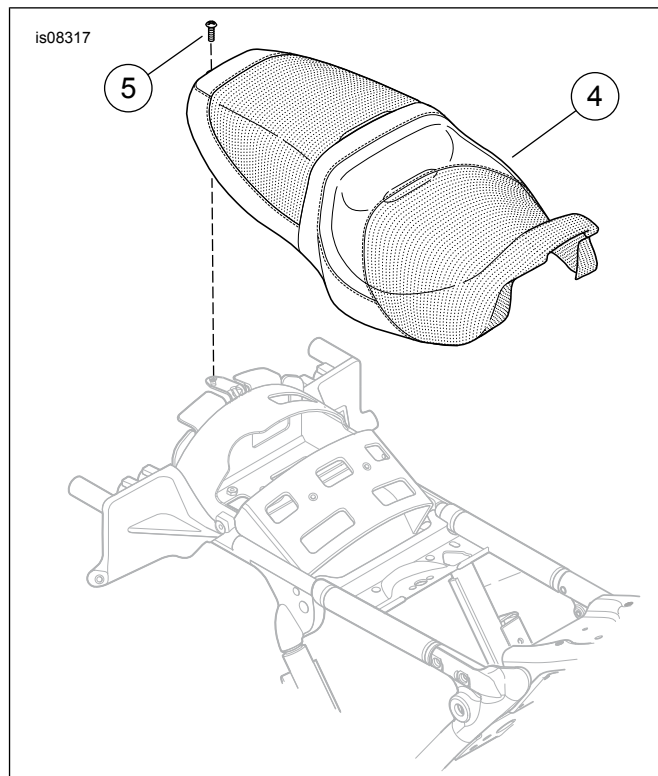


Rysunek 1. Zawartość zestawu: Siodło Touring





Rysunek 2. Zawartość zestawu: Siodło Touring



Rysunek 3. Zawartość zestawu: Siodło FLRT

Tabela 2. Zawartość zestawu: Zestaw siodła Touring

Przed rozpoczęciem montażu lub demontażu części pojazdu sprawdź, czy w zestawie są wszystkie części.						
<input checked="" type="checkbox"/>	Pozycja	Ilość	Opis	Nr kat.	Uwagi	
<input type="checkbox"/>	1	1	Siodło (pokazano prosty wzór)	Nie jest sprzedawany jako oddzielna część zamienna		
<input type="checkbox"/>	2	1	Pasek uchwytu	51680-07	Zestawy 51615-09, 51630-09, 52093-08, 52619-08, 54382-11, 54383-11	
<input type="checkbox"/>				51188-86	Zestaw 51729-09	
<input type="checkbox"/>				69142-05	Zestaw 52067-08	
<input type="checkbox"/>				53031-05	Zestaw 52095-08	
<input type="checkbox"/>				51176-96C	Zestaw 52099-09	
<input type="checkbox"/>				52000-09	Zestaw 53051-09	
<input type="checkbox"/>				52400005	Zestawy 52000003A, 52000567	
<input type="checkbox"/>				52400009	Zestaw 52000026	
<input type="checkbox"/>				52400015	Zestaw 52000126	
<input type="checkbox"/>				52400099	Zestawy 52000128, 52000134, 52000252, 52000334	
<input type="checkbox"/>				52400098	Zestawy 52000131, 52000132	
<input type="checkbox"/>				52400126	Zestawy 52000176, 52000566	
<input type="checkbox"/>					Nie jest sprzedawany jako oddzielna część zamienna	Zestaw 52000183
<input type="checkbox"/>					52400325	Zestaw 52000654
<input type="checkbox"/>	3	1	Pakiet do pielęgnacji skóry (tylko w zestawie ze skórzanymi siedziskami, nie pokazano)	Nie jest sprzedawany jako oddzielna część zamienna		
<input type="checkbox"/>	4	1	Siodło, FLRT	52000157		
<input type="checkbox"/>	5	1	Wkręt	2952A		
<b>Elementy wspomniane w tekście, ale niewchodzące w skład zestawu</b>						
<input checked="" type="checkbox"/>	A	2	Sposób montażu A	51615-09, 51630-09, 51729-09, 52067-08, 52093-08, 52095-08, 52099-09, 52619-08, 54382-11, 54383-11, 54383-11, 52000003A, 52000026, 52000567, 52000654		
<input checked="" type="checkbox"/>	B	4	Sposób montażu B	Zestaw 53051-09		
<input checked="" type="checkbox"/>	C	4	Sposób montażu C	Zestawy 52000126, 52000128, 52000131, 52000132, 52000134, 52000176, 52000183, 52000252, 52000334, 52000566		
<input checked="" type="checkbox"/>	D	1	Oryginalne wyposażenie (OE) wkręt, łeb z nacięciem krzyżowym	2952A		
<input checked="" type="checkbox"/>	E	2	OE nakrętka, kołnierзова	7499		
<input checked="" type="checkbox"/>	F	2	OE kołek			
<input checked="" type="checkbox"/>	G	2	OE wkręt, łeb z nacięciem krzyżowym	2952A		
<input checked="" type="checkbox"/>	H	2	OE podkładka płaska	6703		
<input checked="" type="checkbox"/>	I	1	OE wspornik mocujący paska			

## INFORMACJE OGÓLNE

### Modele

Informacje na temat osprzętu modelu można znaleźć w Części i akcesoria (P&A) katalogu detalicznym lub w dziale poświęconym częściom i akcesoriom [www.harley-davidson.pl](http://www.harley-davidson.pl).

Sprawdź, czy korzystasz z najnowszej wersji instrukcji. Jest on dostępny na: [h-d.com/isheets](http://h-d.com/isheets)

Skontaktuj się z centrum obsługi klientów Harley-Davidson pod numerem 1-800-258-2464 (tylko USA) lub 1-414-343-4056.

### Wymagania dotyczące montażu

#### ▲ OSTRZEŻENIE

Od prawidłowego zamontowania części z tego zestawu zależy bezpieczeństwo kierującego i pasażera. Wykonaj odpowiednie procedury z instrukcji serwisowej. Osoby niebędące w stanie przeprowadzić tej procedury lub niedysponujące odpowiednimi narzędziami powinny zlecić wykonanie montażu dealerowi firmy Harley-Davidson. Niewłaściwy montaż części z tego zestawu może być przyczyną śmierci lub poważnych obrażeń ciała. (00333b)

#### ▲ OSTRZEŻENIE

Nie należy montować tych zestawów siodła w motocyklach niewyposażonych w odpowiednie paski uchwytu i podnóżki pasażera. Jeśli podnóżek i pasek uchwytu nie są zamontowane, pasażer może spaść z jadącego motocykla lub chwycić się kierowcy, co może spowodować utratę kontroli nad pojazdem, a w konsekwencji doprowadzić do śmierci lub poważnych obrażeń ciała. (00410b)

#### UWAGA

Ta karta instrukcji dotyczy informacji pochodzących z instrukcji serwisowej. Do montażu tego zestawu potrzebna jest instrukcja serwisowa przeznaczona do określonego roku/modelu motocykla, która jest dostępna:

- u dealera Harley-Davidson.
- w portalu informacji serwisowych H-D, do którego dostęp oparty jest na subskrypcji i który dostępny dla większości modeli z 2001 roku i nowszych. Aby uzyskać więcej informacji, zobacz Często zadawane pytania dotyczące subskrypcji.

## USUŃ

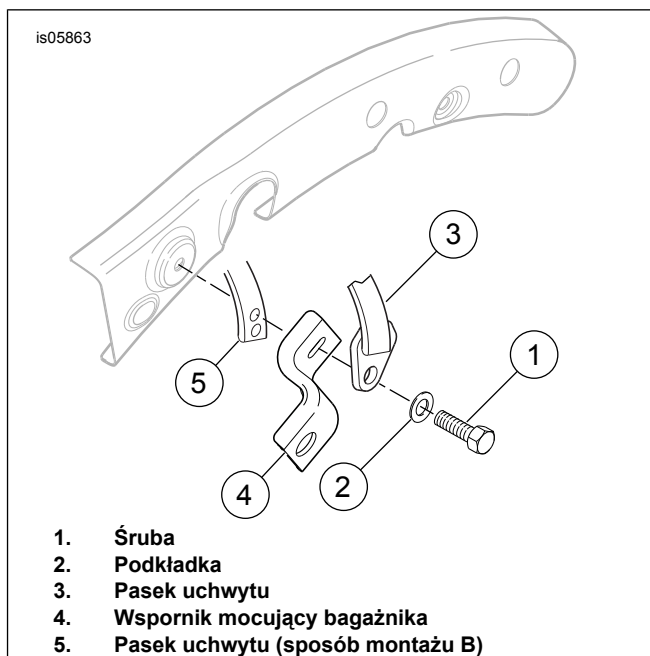
### Modele z 2013 roku i starsze

#### UWAGA

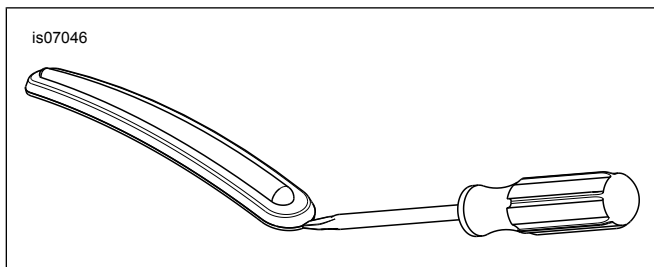
- Ostoń powierzchnie lakierowane, aby nie uszkodzić lakieru.
- Przed wykręceniem śrub wsporników mocujących, bagażnik zwróć uwagę na ich położenie.

1. Wymontuj lewą i prawą sakwę. Zob. instrukcja serwisowa.
  - a. Zachowaj cały osprzęt.

2. Zobacz rysunek 4. Wykręć lewą boczny wkręt (1) i zdejmij podkładkę (2), następnie wymontuj wspornik (4) oraz pasek uchwytu dla pasażera (3).
  - a. Powtórz te czynności przy prawym wsporniku mocującym bagażnik.
3. Z tyłu zamontowanego siodła wykręć wkręt i zdejmij podkładką zabezpieczającą (D).
  - a. Pociągnij siodło do tyłu i zdejmij je. Zachowaj śrubę.
4. **Wszystkie zestawy z wyjątkiem 53051-09:** Odkręć dwie nakrętki kołnierzowe (E) z kołków (F) w pobliżu przedniej części tylnego błotnika.
5. **Rozpórki błotnika:** Zdejmij listwy ozdobne z błotnika.
  - a. Aby chronić chromowane i malowane powierzchnie, oklej końcówkę zwykłego wkrętaka kawałkiem taśmy.
  - b. Zobacz rysunek 5. Włóż końcówkę wkrętaka między chromowaną ramkę a gumową listwę wykończeniową.
  - c. Podważ ramkę na tyle, by ją uchwycić. Pociągnij ramkę do góry i odciągnij ją od gumowej listwy.
  - d. Zaczynając od jednej z końcówek, zdejmij gumową listwę wykończeniową z błotnika.
  - e. Oczyszczyć mieszaniną 50% alkoholu izopropylowego i 50% wody destylowanej.



Rysunek 4. Modele z 2013 roku i starsze: Zdejmij pasek uchwytu i zamontuj zestaw 53051-09



Rysunek 5. Usuń listwę wykończeniową błotnika

## Modele z 2014 roku i nowsze

### UWAGA

Ostoń powierzchnie lakierowane, aby nie uszkodzić lakieru.

1. Zobacz rysunek 2. Wykręć wkręty uchwyty (G), zdejmij podkładki (H) i wyjmij pasek uchwyty z pojazdu.
  - a. Zachowaj cały osprzęt.
2. **Modele Tour-Pak®:** Otwórz pokrywę Tour-Pak, aby uzyskać dostęp do mocowania siodła.
3. Wykręć śrubę z podkładką zabezpieczającą (D) i zdejmij siodło.

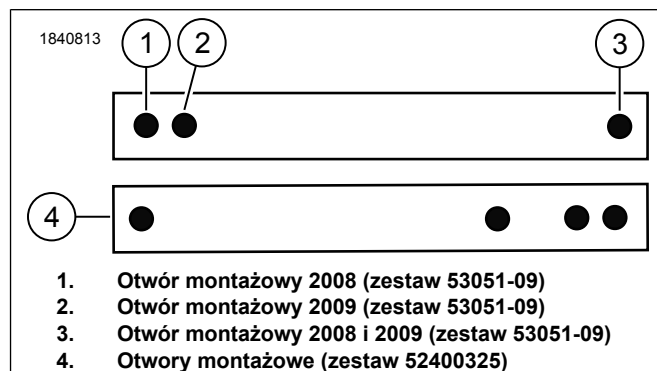
## ZAMONTUJ

### Modele z 2013 roku i starsze: WSZYSTKIE zestawy oprócz 53051-09 (sposób montażu A)

1. Zobacz rysunek 6. Nałóż pasek uchwyty (2) na kołki.
  - a. Przykręć pasek uchwyty do kołków (F) za pomocą nakrętek (E). Dokręć momentem.  
Moment obrotowy: 6,8–10,8 N·m (5–8 ft-lbs)
2. Zobacz rysunek 7. Wsuń pod pasek od przodu tylną część siodła tak, aby szczelina (2) z przodu pod spodem siodła znalazła się za występnym mocującym siodła (1) na tylnym wsporniku zbiornika paliwa.
3. Dociśnij siodło na grzbiecie ramy.
  - a. Przesuń siodło do przodu, tak aby występnym wspornika zbiornika paliwa całkowicie wsunął się w szczelinę pod siodłem.
4. Przykręć siodło na tylnym błotniku, używając w tym celu odkręconego wcześniej wkrętu i podkładki zabezpieczającej. Dokręć momentem.  
Moment obrotowy: 5,4–8,1 N·m (4–6 ft-lbs)
5. Po zamontowaniu siodła pociągnij za nie, aby upewnić się, że jest odpowiednio zamocowane. Zob. instrukcja serwisowa.

### Modele z 2013 roku i starsze: Zestaw 53051-09 (Sposób montażu B)

1. Zobacz rysunek 7. Zamocuj siodło tak, aby szczelina (2) na przednim spodzie siodła znalazła się za występnym mocującym siodła (1) na tylnym wsporniku zbiornika paliwa.
2. Dociśnij siodło na grzbiecie ramy.
  - a. Przesuń siodło do przodu, tak aby występnym wspornika zbiornika paliwa całkowicie wsunął się w szczelinę pod siodłem.
3. Przykręć siodło na tylnym błotniku, używając w tym celu odkręconego wcześniej wkrętu i podkładki zabezpieczającej. Dokręć momentem.  
Moment obrotowy: 5,4–8,1 N·m (4–6 ft-lbs)
4. Zobacz rysunek 4. Zamocuj pasek uchwyty (5) za wspornikiem mocującym siodło (4).
  - a. Zobacz rysunek 6. Wykorzystaj otwory montażowe paska uchwyty.
5. Dokręć śruby.  
Moment obrotowy: 20–27 N·m (15–20 ft-lbs)
6. Po zamontowaniu siodła pociągnij za nie, aby upewnić się, że jest odpowiednio zamocowane. Zob. instrukcja serwisowa.



Rysunek 6. Pasek uchwyty

### Modele z roku 2014 i nowsze (Sposób montażu C)

1. Zobacz rysunek 7. Zamocuj siodło tak, aby szczelina (2) na przednim spodzie siodła znalazła się za występnym mocującym siodła (1) na tylnym wsporniku zbiornika paliwa.
2. Dociśnij siodło na grzbiecie ramy.
  - a. Przesuń siodło do przodu, tak aby występnym wspornika zbiornika paliwa całkowicie wsunął się w szczelinę pod siodłem.
3. Ustaw zaczep montażowy siodła odpowiednio do otworu montażowego.
  - a. Nie dociskaj przewodów pojazdu.

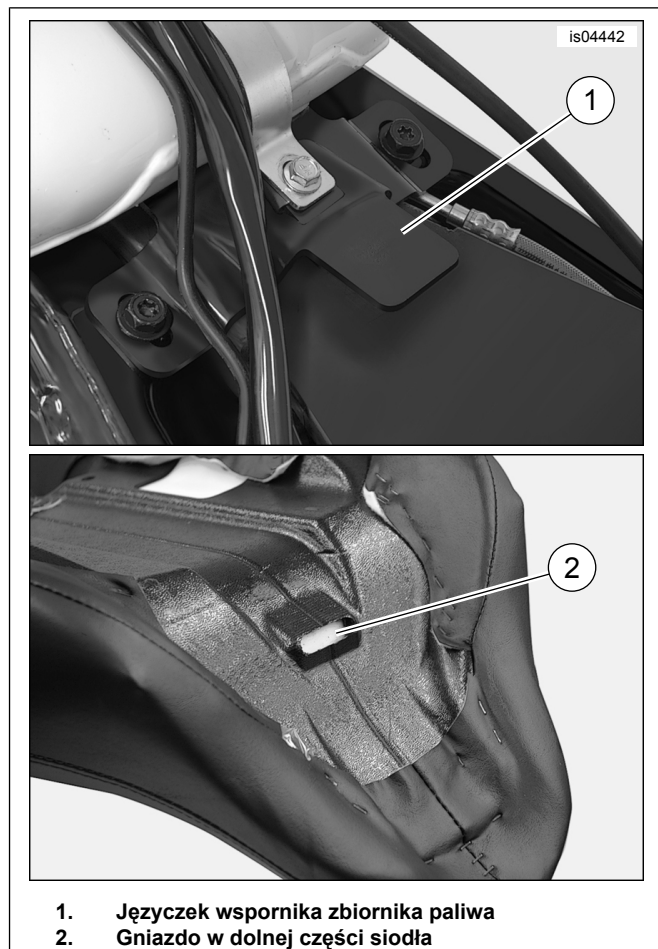
4. Zobacz rysunek 2. Wkręć wkręt mocujący siodło (D). Dokręć momentem.  
Moment obrotowy: 5,4–8,1 N·m (4–6 ft-lbs)
5. Zamontuj koniec paska uchwyty w gnieździe wspornika paska (I).
  - a. Wyrównaj otwór paska uchwyty z otworem wspornika.
6. Zainstaluj śrubę paska uchwyty (G) i podkładkę (H). Dokręć momentem.  
Moment obrotowy: 5,4–8,1 N·m (4–6 ft-lbs)
7. Po zamontowaniu siodła pociągnij za nie, aby upewnić się, że jest odpowiednio zamocowane. Zob. instrukcja serwisowa.

## WSZYSTKIE modele

### UWAGA

*Formowana gumowa wkładka na dole sakw musi być dobrze dopasowana do dolnych szyn podtrzymujących siodło.*

1. Jeśli zostały zdemontowane sakwy, zamontuj je. Zob. instrukcja serwisowa.
  - a. Zamocuj, korzystając z usuniętego wcześniej OE osprzętu.
2. Dokręć śruby mocujące przednią sakwę.  
Moment obrotowy: 7–11 N·m (62–97 in-lbs)
3. W razie potrzeby wyreguluj podkładki i okablowanie.



**Rysunek 7. Montaż z przodu siodła**