



INSTRUÇÕES

J04394

2024-01-25



ASSENTOS TOURING

INFORMAÇÕES GERAIS

Tabela 1. Informações gerais

Kits	Ferramentas sugeridas	Nível de habilidade ⁽¹⁾
51615-09, 51630-09, 51729-09, 52067-08, 52093-08, 52095-08, 52099-09, 52619-08, 53051-09, 54382-11, 54383-11, 52000003A, 52000026, 52000126, 52000128, 52000131, 52000132, 52000134, 52000176, 52000183, 52000252, 52000334, 52000566, 52000567, 52000654	Óculos de proteção, torquímetro, chave de fenda (ponta chata), álcool isopropílico	

(1) Aperte com o valor do torque ou com outras ferramentas e técnicas moderadas necessárias

CONTEÚDO DO KIT

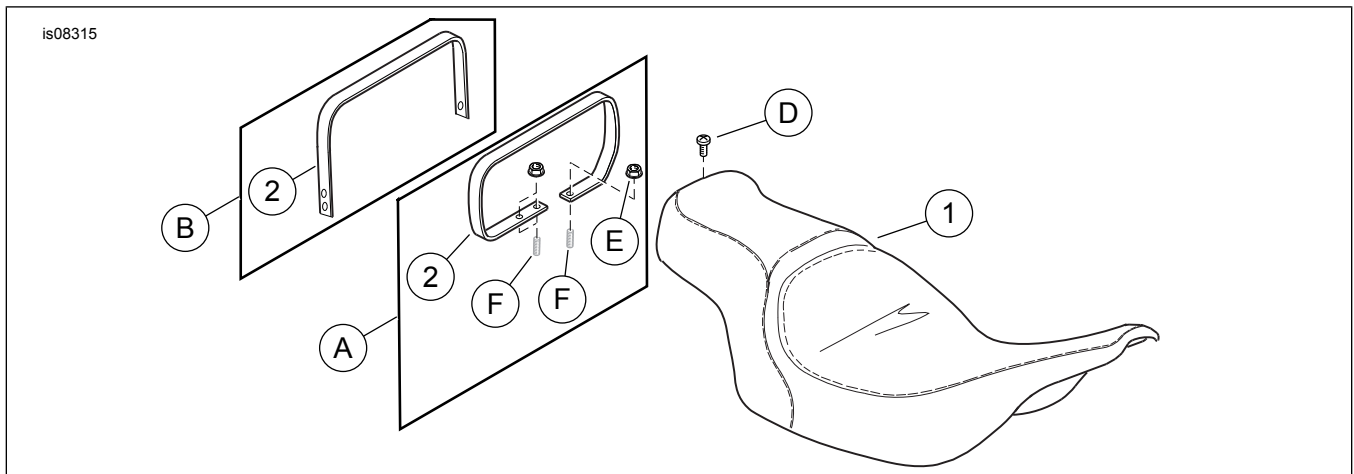


Figura 1. Conteúdo do kit: Assento de Touring



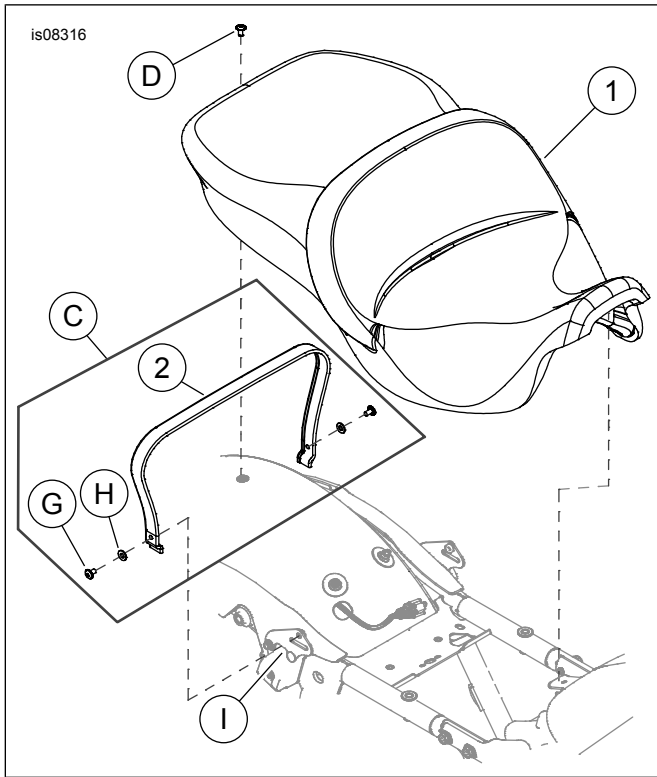


Figura 2. Conteúdo do kit: Assento de Touring

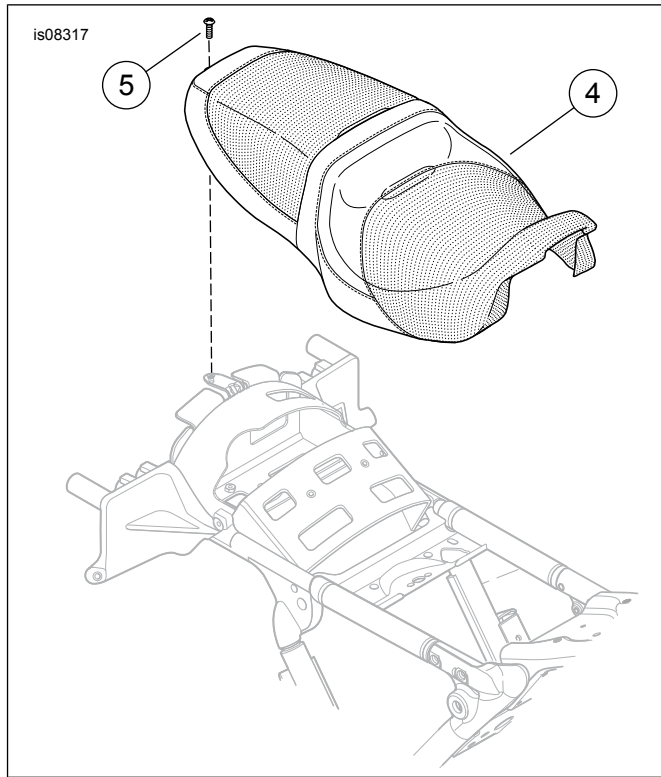


Figura 3. Conteúdo do kit: Assento FLRT

Tabela 2. Conteúdo do kit: Kit de Assento de Touring

Verifique se todos os conteúdos estão presentes no kit antes de instalar ou remover itens do veículo.					
<input checked="" type="checkbox"/>	Item	Qtd.	Descrição	Part No.	Notas
<input type="checkbox"/>	1	1	Assento, (padrão liso mostrado)	Não se vende separadamente	
<input type="checkbox"/>	2	1	Tira de apoio	51680-07	Kits 51615-09, 51630-09, 52093-08, 52619-08, 54382-11, 54383-11
<input type="checkbox"/>				51188-86	Kit 51729-09
<input type="checkbox"/>				69142-05	Kit 52067-08
<input type="checkbox"/>				53031-05	Kit 52095-08
<input type="checkbox"/>				51176-96C	Kit 52099-09
<input type="checkbox"/>				52000-09	Kit 53051-09
<input type="checkbox"/>				52400005	Kits 52000003A, 52000567
<input type="checkbox"/>				52400009	Kit 52000026
<input type="checkbox"/>				52400015	Kit 52000126
<input type="checkbox"/>				52400099	Kits 52000128, 52000134, 52000252, 52000334
<input type="checkbox"/>				52400098	Kits 52000131, 52000132
<input type="checkbox"/>				52400126	Kits 52000176, 52000566
<input type="checkbox"/>				Não se vende separadamente	Kit 52000183
<input type="checkbox"/>				52400325	Kit 52000654
<input type="checkbox"/>	3	1	Pacote de cuidados com o couro (incluído apenas com assentos de couro, não mostrado)	Não se vende separadamente	
<input type="checkbox"/>	4	1	Assento, FLRT	52000157	
<input type="checkbox"/>	5	1	Parafuso	2952A	
Itens mencionados no texto, mas não incluídos no kit					
<input checked="" type="checkbox"/>	A	2	Método de montagem A	Kits 51615-09, 51630-09, 51729-09, 52067-08, 52093-08, 52095-08, 52099-09, 52619-08, 54382-11, 54383-11, 52000003A, 52000026, 52000567, 52000654	
<input checked="" type="checkbox"/>	B	4	Método de montagem B	Kit 53051-09	
<input checked="" type="checkbox"/>	C	4	Método de montagem C	Kits 52000126, 52000128, 52000131, 52000132, 52000134, 52000176, 52000183, 52000252, 52000334, 52000566	
<input checked="" type="checkbox"/>	D	1	Equipamento original (OE) parafuso, phillips	2952A	
<input checked="" type="checkbox"/>	E	2	Porca OE , flangeada	7499	
<input checked="" type="checkbox"/>	F	2	Prisioneiro OE		
<input checked="" type="checkbox"/>	G	2	Parafuso OE , phillips	2952A	
<input checked="" type="checkbox"/>	H	2	Arruela lisa OE	6703	
<input checked="" type="checkbox"/>	I	1	Alça do suporte de montagem OE		

GERAL

Modelos

Para informações sobre os modelos correspondentes, consulte o Catálogo de Varejo P&A (P&A) ou a seção de Peças e Acessórios em www.harley-davidson.com.

Verifique se está sendo utilizada a versão mais atual da ficha de instruções. A ficha está disponível em: h-d.com/isheets

Entre em contato com a Central de atendimento ao cliente da Harley-Davidson através do telefone 1-800-258-2464 (somente EUA) ou 1-414-343-4056.

Requisitos de instalação

▲ ATENÇÃO

A segurança do motociclista e do passageiro depende da instalação correta deste kit. Use os procedimentos apropriados do Manual de serviço. Se o procedimento não estiver dentro de suas capacidades ou se você não possuir as ferramentas corretas, deixe que uma concessionária Harley-Davidson efetue a instalação. A instalação inadequada deste kit poderá resultar em morte ou lesões graves. (00333b)

▲ ATENÇÃO

Não instale esses kits de assento em motocicletas que não sejam equipadas com tiras de apoio e pedais do passageiro apropriados. Se os pedais e a tira de apoio não estiverem instalados, o passageiro poderá cair da motocicleta em movimento ou se agarrar no motociclista, causando perda de controle, o que poderá resultar em morte ou lesões graves. (00410b)

NOTA

Esta folha de instruções faz referência às informações do Manual de serviço. É necessário ter um manual de serviço do ano e do modelo da motocicleta para fazer esta instalação. Esse material está disponível nas:

- concessionárias Harley-Davidson.
- Portal de Informações de Serviço da H-D, com acesso por assinatura, disponível para a maioria dos modelos de 2001 e mais recentes. Para saber mais, confira as Perguntas frequentes sobre assinaturas.

REMOÇÃO

Modelos ano 2013 e anteriores

NOTA

- Cubra as peças pintadas para proteger o acabamento.
- Antes de remover os parafusos de fixação do suporte de montagem do alforje, observe a direção de montagem do suporte de montagem do alforje.

1. Remova os alforjes esquerdo e direito. Veja o Manual de serviço.
 - a. Guarde todas as ferragens.

2. Veja a figura 4. Remova o parafuso (1) e a arruela (2) do lado esquerdo para remover o suporte (4) e a alça de segurança do passageiro (3).
 - a. Repita o procedimento no suporte de montagem do alforje do lado direito.
3. Remova o parafuso com a arruela de pressão (D) da parte de trás do assento instalado atualmente.
 - a. Puxe o assento para trás para removê-lo. Reserve o parafuso.
4. **TODOS os kits, exceto o 53051-09:** Remova duas porcas flangeadas (E) dos prisioneiros (F) perto da parte da frente do para-lama traseiro.
5. **Tiras do para-lama:** Remova as tiras de acabamento do para-lama.
 - a. Cubra a ponta de uma chave de fenda comum com um pedaço de fita adesiva para proteger as superfícies cromadas e pintadas.
 - b. Veja a figura 5. Insira a ponta da chave de fenda entre a moldura cromada e a tira de acabamento de borracha.
 - c. Levante a moldura o suficiente para segurá-la. Puxe a moldura para cima afastando-a da tira de acabamento de borracha.
 - d. Começando de qualquer lado, descole a tira de borracha de acabamento do para-lama.
 - e. Limpe com uma mistura com 50% de álcool isopropílico e 50% de água destilada.

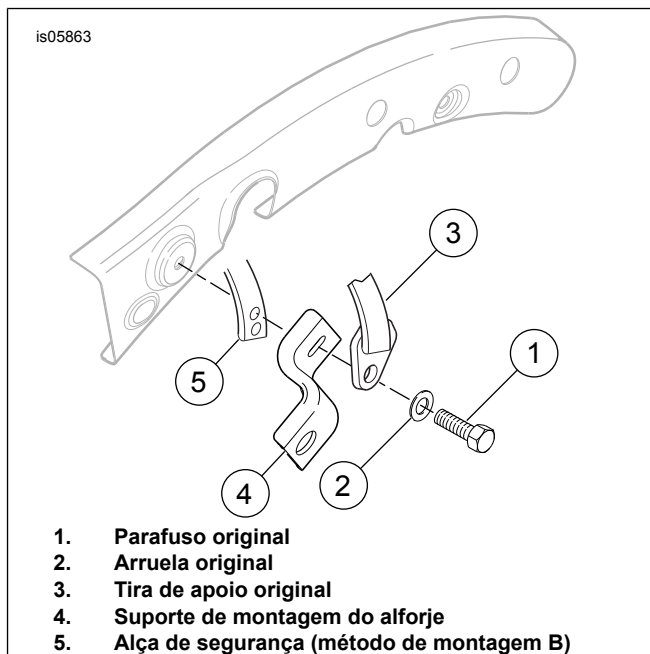


Figura 4. 2013 e anteriores: Remova a tira de apoio e instale o kit 53051-09

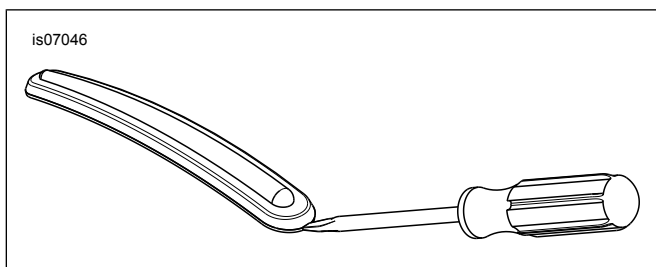


Figura 5. Remoção da faixa de acabamento do para-lama

Modelos ano 2014 e posteriores

NOTA

Cubra as peças pintadas para proteger o acabamento.

1. Veja a figura 2. Remova do veículo os parafusos da alça de segurança (G), as arruelas (H) e a alça de segurança.
 - a. Guarde todas as ferragens.
2. **Modelos Tour-Pak®:** Abra a tampa do Tour-Pak para acessar o suporte do assento.
3. Remova o parafuso com a arruela de pressão (D) e o assento.

INSTALAÇÃO

Modelos 2013 e anteriores: TODOS os kits, exceto o 53051-09 (Método de Montagem A)

1. Veja a figura 6. Instale a alça de segurança (2) nos prisioneiros.
 - a. Prenda a alça de segurança nos prisioneiros (F) com as porcas (E). Aperte.
Torque: 6,8–10,8 N·m (5–8 ft-lbs)
2. Veja a figura 7. Deslize a parte de trás do assento passando pela alça de segurança, partindo da parte da frente, até que a ranhura (2) na parte da frente da parte de baixo do assento fique atrás da lingueta de montagem do assento (1) no suporte traseiro do tanque de combustível.
3. Pressione o assento para baixo na direção do eixo central do quadro.
 - a. Deslize o assento para a frente até que a lingueta do suporte do tanque de combustível se encaixe completamente na abertura embaixo do assento.
4. Prenda o assento no para-lama traseiro com o parafuso e a arruela de pressão removidos anteriormente. Aperte.
Torque: 5,4–8,1 N·m (4–6 ft-lbs)
5. Depois de instalar o assento, puxe-o para confirmar que ele está preso. Veja o Manual de serviço.

Modelos 2013 e anteriores: Kit 53051-09 (método de montagem B)

1. Veja a figura 7. Instale o assento até que a ranhura (2) na parte da frente do lado de baixo do assento fique atrás da lingueta de montagem do assento (1) no suporte traseiro do tanque de combustível.
2. Pressione o assento para baixo na direção do eixo central do quadro.
 - a. Deslize o assento para a frente até que a lingueta do suporte do tanque de combustível se encaixe completamente na abertura embaixo do assento.
3. Prenda o assento no para-lama traseiro com o parafuso e a arruela de pressão removidos anteriormente. Aperte.
Torque: 5,4–8,1 N·m (4–6 ft-lbs)
4. Veja a figura 4. Instale a alça de segurança (5) atrás do suporte de montagem do alforje (4).
 - a. Veja a figura 6. Use os furos de montagem da alça de segurança.
5. Aperte os parafusos originais.
Torque: 20–27 N·m (15–20 ft-lbs)
6. Depois de instalar o assento, puxe-o para confirmar que ele está preso. Veja o Manual de serviço.

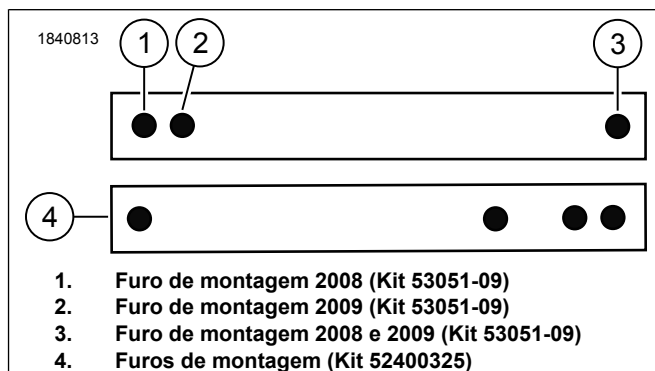


Figura 6. Tira de apoio

2014 e modelos posteriores (método de montagem C)

1. Veja a figura 7. Instale o assento até que a ranhura (2) na parte da frente do lado de baixo do assento fique atrás da lingueta de montagem do assento (1) no suporte traseiro do tanque de combustível.
2. Pressione o assento para baixo na direção do eixo central do quadro.
 - a. Deslize o assento para a frente até que a lingueta do suporte do tanque de combustível se encaixe completamente na abertura embaixo do assento.

3. Alinhe a lingueta de montagem do assento com o furo de montagem.
 - a. Não aperte a fiação do veículo.
4. Veja a figura 2. Instale o parafuso de montagem do assento (D). Aperte.
Torque: 5,4–8,1 N·m (4–6 ft-lbs)
5. Instale a extremidade da tira de apoio na abertura do suporte (I) da tira de apoio.
 - a. Alinhe o furo da alça de segurança com o furo do suporte.
6. Instale o parafuso da tira de apoio (G) e a arruela (H). Aperte.
Torque: 5,4–8,1 N·m (4–6 ft-lbs)
7. Depois de instalar o assento, puxe-o para confirmar que ele está preso. Veja o Manual de serviço.

TODOS os modelos

NOTA

A inserção moldada de borracha no fundo dos alforjes deve estar bem ajustada nos trilhos de suporte inferiores do alforje.

1. Se tiverem sido removidos, instale os alforjes. Veja o Manual de serviço.
 - a. Prenda as ferragens OE removidas anteriormente.
2. Aperte os parafusos de montagem dianteiros do alforje.
Torque: 7–11 N·m (62–97 in-lbs)
3. Ajuste as almofadas e a fiação, se necessário.

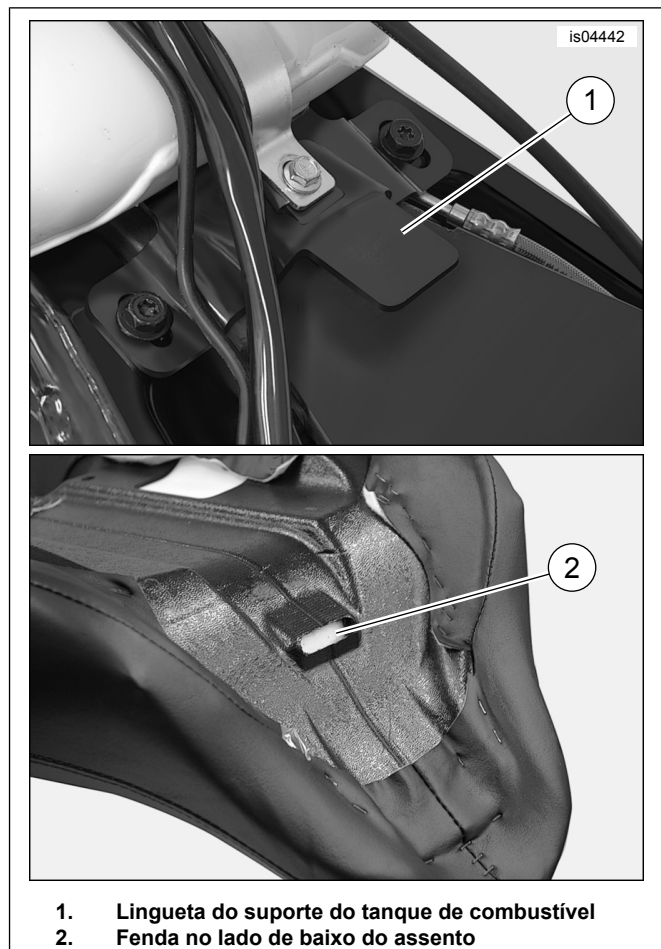


Figura 7. Montagem dianteira do assento