




## SCAUNE TOURING

### INFORMAȚII GENERALE

Tabelul 1. Informații generale

Kituri	Instrumente propuse	Nivelul de calificare <sup>(1)</sup>
51615-09, 51630-09, 51729-09, 52067-08, 52093-08, 52095-08, 52099-09, 52619-08, 53051-09, 54382-11, 54383-11, 52000003A, 52000026, 52000126, 52000128, 52000131, 52000132, 52000134, 52000176, 52000183, 52000252, 52000334, 52000566, 52000567, 52000654	Ochelari de protecție, cheie tubulară, șurubelniță (cu cap plat), alcool izopropilic	

(1) Strângere la valoarea cuplului sau alte instrumente moderate și tehnicile necesare

### CONȚINUTUL KITULUI

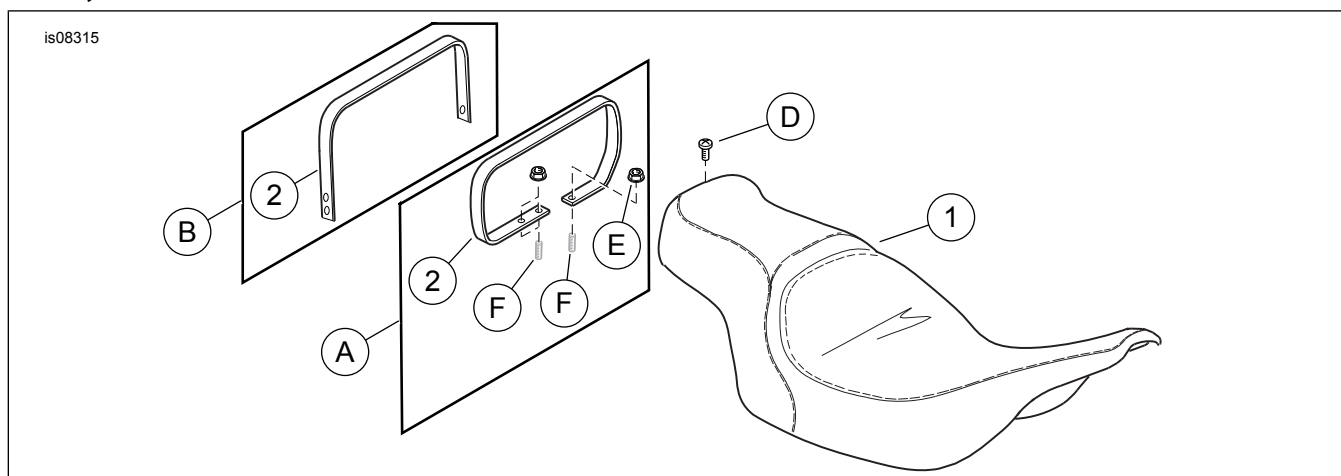


Figura 1. Conținut kit: Șa Touring

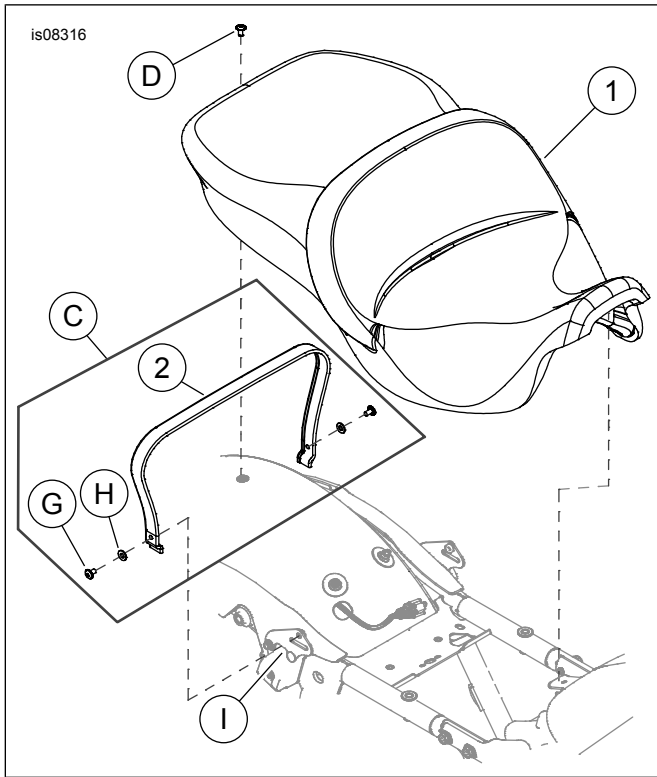


Figura 2. Conținut kit: Şa Touring

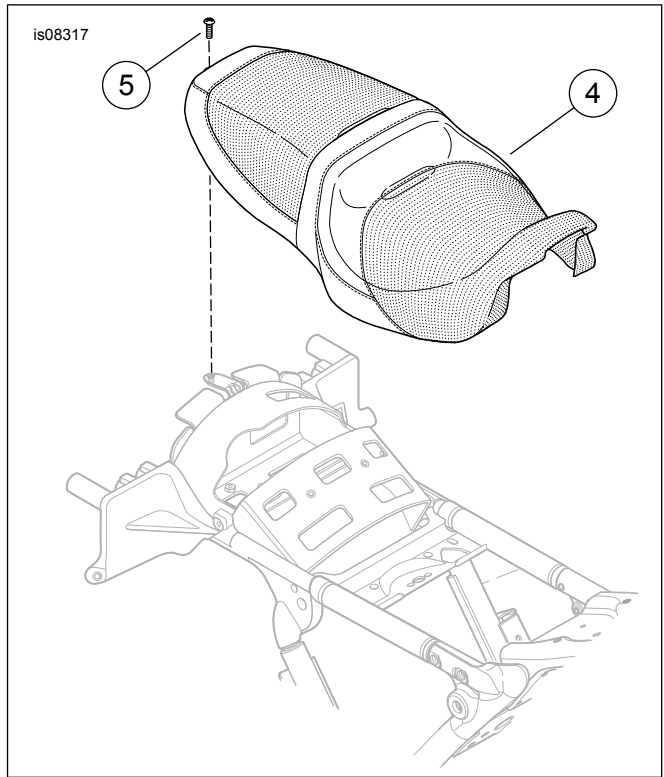


Figura 3. Conținut kit: Scaun FLRT

**Tabelul 2. Conținut kit: Kit șa Touring**

<input checked="" type="checkbox"/>	<b>Verificați dacă toate articolele sunt prezente în Kit înainte de instalarea sau eliminarea de elemente din vehicul.</b>				
<input type="checkbox"/>	<b>Articol</b>	<b>Cant.</b>	<b>Descriere</b>	<b>Cod de produs</b>	<b>Observații</b>
<input type="checkbox"/>	1	1	Șa, (model simplu afișat)	Nu se vinde separat	
<input type="checkbox"/>	2	1	Curea de susținere	51680-07	Kituri 51615-09, 51630-09, 52093-08, 52619-08, 54382-11, 54383-11
<input type="checkbox"/>				51188-86	Kit 51729-09
<input type="checkbox"/>				69142-05	Kit 52067-08
<input type="checkbox"/>				53031-05	Kit 52095-08
<input type="checkbox"/>				51176-96C	Kit 52099-09
<input type="checkbox"/>				52000-09	Kit 53051-09
<input type="checkbox"/>				52400005	Kituri 52000003A, 52000567
<input type="checkbox"/>				52400009	Kit 52000026
<input type="checkbox"/>				52400015	Kit 52000126
<input type="checkbox"/>				52400099	Kituri 52000128, 52000134, 52000252, 52000334
<input type="checkbox"/>				52400098	Kituri 52000131, 52000132
<input type="checkbox"/>				52400126	Kituri 52000176, 52000566
<input type="checkbox"/>				Nu se vinde separat	Kit 52000183
<input type="checkbox"/>				52400325	Kit 52000654
<input type="checkbox"/>	3	1	Pachet îngrijire pentru piele (inclus numai cu scaune din piele, nu este afișat)	Nu se vinde separat	
<input type="checkbox"/>	4	1	Șa, FLRT	52000157	
<input type="checkbox"/>	5	1	Șurub	2952A	
<b>Articole menționate în text, dar care nu sunt incluse în kit</b>					
<input checked="" type="checkbox"/>	A	2	Metoda de montare A	Kituri 51615-09, 51630-09, 51729-09, 52067-08, 52093-08, 52095-08, 52099-09, 52619-08, 54382-11, 54383-11, 52000003A, 52000026, 52000567, 52000654	
<input checked="" type="checkbox"/>	B	4	Metoda de montare B	Kit 53051-09	
<input checked="" type="checkbox"/>	C	4	Metoda de montare C	Kituri 52000126, 52000128, 52000131, 52000132, 52000134, 52000176, 52000183, 52000252, 52000334, 52000566	
<input checked="" type="checkbox"/>	D	1	Echipament original (OE) șurub, cu cap phillips	2952A	
<input checked="" type="checkbox"/>	E	2	Piuliță, flanșă OE	7499	
<input checked="" type="checkbox"/>	F	2	Știft OE		
<input checked="" type="checkbox"/>	G	2	șurub, cu cap phillips OE	2952A	
<input checked="" type="checkbox"/>	H	2	Șaibă plată OE	6703	
<input checked="" type="checkbox"/>	I	1	Suport de montare curea OE		

## GENERAL

### Modele

Pentru informații privind montarea pe anumite modele, consultați catalogul Piese și accesorii (P&A) de vânzare cu amănuntul sau secțiunea Piese și accesorii de pe [www.harley-davidson.com](http://www.harley-davidson.com).

Verificați că utilizați cea mai recentă versiune a instrucțiunilor. Aceasta este disponibilă la: [h-d.com/isheets](http://h-d.com/isheets)

Contactați Harley-Davidson Customer Support Center (Centrul de asistență pentru clienți) la 1-800-258-2464 (numai SUA) sau 1-414-343-4056.

### Cerințe pentru montare

#### ▲ AVERTISMENT

**Siguranța motociclistului și a pasagerului depinde de instalarea corectă a acestui kit. Utilizați procedurile corespunzătoare din manualul de service. Dacă nu aveți capacitatea de a efectua procedura sau dacă nu aveți instrumentele corecte, lăsați un dealer Harley-Davidson să efectueze instalarea. Instalarea necorespunzătoare a acestui kit ar putea conduce la deces sau la vătămări grave. (00333b)**

#### ▲ AVERTISMENT

**Nu instalați aceste kituri pentru șa pe motocicletele care nu sunt echipate cu curele de susținere și cu scărițe pentru pasager corespunzătoare. Dacă scărițele și curelele de susținere nu sunt instalate, pasagerul poate cădea de pe motocicletă în mișcare sau se poate prinde de motociclist, cauzând pierderea controlului și decesul sau vătămări grave. (00410b)**

#### OBSERVAȚIE

Această fișă de instrucțiuni se referă la informațiile din manualul de service. Pentru montare, este necesar un manual de service pentru anul/modelul acestei motociclete și care se procură de la:

- Un dealer Harley-Davidson.
- La Portalul informațiilor de service H-D accesul este disponibil pe bază de abonament pentru majoritatea modelelor din 2001 și modelele mai noi. Pentru mai multe informații consultați *Întrebări frecvente despre abonamente*.

## DEMONTAȚI

### Modele 2013 și mai vechi

#### OBSERVAȚIE

- Acoperiți componentele vopsite pentru a proteja părțile finisate.
- Înainte de a scoate șuruburile de fixare ale suportului de desagă, notați orientarea de montare a suporturilor desăgii.

1. Scoateți desăgii din partea stângă și din partea dreaptă. Consultați manualul de service.

- Păstrați toate componentele.

- A se vedea figura 4. Scoateți șurubul din partea stângă (1) și șaiba (2) pentru a îndepărta suportul (4) și curea de susținere pentru pasager (3).

  - Repetati pentru suportul de montare a desăgii din partea dreaptă.

- Scoateți șurubul cu șaibă de blocare (D) din partea din spate a șei instalate în prezent.

  - Pentru a scoate șaua, trageți spre spate. Păstrați șurubul.

- TOATE kiturile cu excepția 53051-09:** Scoateți două piulițe cu flanșă (E) din știfturile (F) din apropierea aripii spate.
- Fâșii de protecție aripă:** Scoateți benzile ornament de pe aripă.

  - Acoperiți vârful unei șurubelnițe normale cu o bucată de bandă pentru a proteja cromul și suprafețele vopsite.
  - A se vedea figura 5. Introduceți vârful șurubelniței între rama cromată și banda ornamentală din cauciuc.
  - Ridicați rama suficient pentru a o ține. Trageți o în sus și îndepărtați-o de pe banda ornamentală de cauciuc.
  - Începând de la fiecare capăt, scoateți banda ornamentală de cauciuc de pe aripă.
  - Curățați zona cu un amestec de 50 la sută alcool izopropilic și 50 la sută apă distilată.

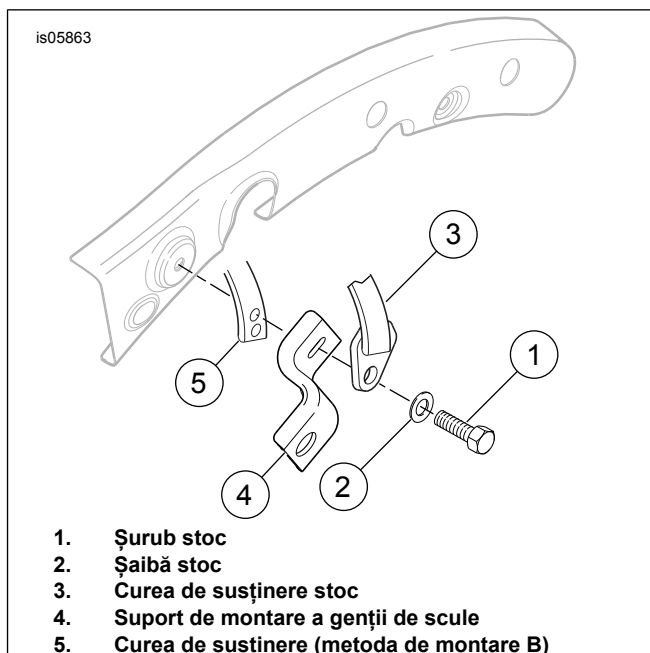


Figura 4. 2013 și mai vechi: Scoateți curea de susținere și instalați Kitul 53051-09

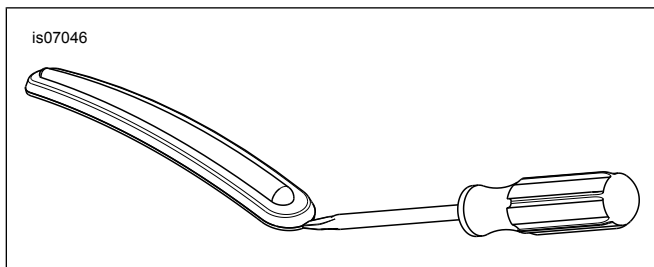


Figura 5. Scoatere benzil ornament de pe aripă

## Modelele 2014 și ulterioare

### OBSERVAȚIE

Acoperiți componentele vopsite pentru a proteja părțile finisate.

1. A se vedea figura 2. Scoateți șuruburile pentru cureaua de susținere (G), șaibele (H) și cureaua de susținere de pe vehicul.
  - a. Păstrați toate componentele.
2. **Modele Tour-Pak®:** Deschideți capacul Tour-Pak pentru a accesa montajul scaunului.
3. Scoateți șurubul cu șaiba de blocare (D) și scaunul.

## MONTAȚI

### Modele 2013 și mai vechi: TOATE kiturile cu excepția 53051-09 (metoda de montare A)

1. A se vedea figura 6. Montați cureaua de susținere (2) pe știfturi.
  - a. Fixați cureaua de susținere la știfturi (F) cu piulițe (E). Strângeți.  
Cuplu: 6,8–10,8 N·m (5–8 ft-lbs)
2. A se vedea figura 7. Glisați dinspre față partea din spate a șeii prin cureaua de susținere, până când fanta (2) de pe partea inferioară din față a șeii ajunge în spatele limbii de montare a șeii (1) de pe suportul posterior al rezervorului de combustibil.
3. Apăsăți șaua în jos pe coloana cadrului.
  - a. Glisați scaunul înainte până când limba suportului pentru rezervorul de carburant se cuplează total în fanta de sub șa.
4. Fixați șaua pe aripa din spate cu șurubul și șaiba de blocare îndepărtate mai devreme. Strângeți.  
Cuplu: 5,4–8,1 N·m (4–6 ft-lbs)
5. După montarea șeii, trageți de ea în sus pentru a verifica fermitatea fixării. Consultați manualul de service.

### Modele 2013 și mai vechi: Kit 53051-09 (metoda de montare B)

1. A se vedea figura 7. Montați scaunul până când fanta (2) de pe partea inferioară din față a scaunului se află în spatele limbii de montare a scaunului (1) de pe suportul posterior al rezervorului de carburant.
2. Apăsăți șaua în jos pe coloana cadrului.
  - a. Glisați scaunul înainte până când limba suportului pentru rezervorul de carburant se cuplează total în fanta de sub șa.
3. Fixați șaua pe aripa din spate cu șurubul și șaiba de blocare îndepărtate mai devreme. Strângeți.  
Cuplu: 5,4–8,1 N·m (4–6 ft-lbs)
4. A se vedea figura 4. Montați cureaua de susținere (5) în spatele suportului de montare al desăgii (4).
  - a. A se vedea figura 6. Utilizați orificiile de montare ale curelei de susținere.
5. Strângeți șuruburile stoc.  
Cuplu: 20–27 N·m (15–20 ft-lbs)
6. După montarea șeii, trageți de ea în sus pentru a verifica fermitatea fixării. Consultați manualul de service.

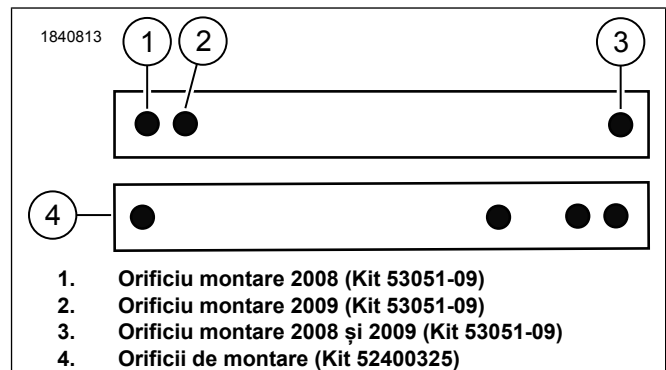


Figura 6. Curea de susținere

### Modelele 2014 și ulterioare (metoda de montare C)

1. A se vedea figura 7. Montați scaunul până când fanta (2) de pe partea inferioară din față a scaunului se află în spatele limbii de montare a scaunului (1) de pe suportul posterior al rezervorului de carburant.
2. Apăsăți șaua în jos pe coloana cadrului.
  - a. Glisați scaunul înainte până când limba suportului pentru rezervorul de carburant se cuplează total în fanta de sub șa.
3. Aliniați lamela de montare a scaunului cu orificiul de montare.
  - a. Nu deteriorați cablurile vehiculului.

4. A se vedea figura 2. Instalați șurubul de montare a șeii (D). Strângeți.  
Cuplu: 5,4–8,1 N·m (4–6 ft-lbs)
5. Instalați capătul curelei de susținere în fanta suportului curelei de susținere (I).
  - a. Aliniați orificiul curelei de susținere cu orificiul suportului.
6. Montați șurubul curelei de susținere (G) și șaiba (H). Strângeți.  
Cuplu: 5,4–8,1 N·m (4–6 ft-lbs)
7. După montarea șeii, trageți de ea în sus pentru a verifica fermitatea fixării. Consultați manualul de service.

## Toate modelele

### OBSERVAȚIE

*Inserția de cauciuc turnat din partea de jos a desagilor trebuie să se potrivească perfect pe șinele suportului inferior al desăgii.*

1. Dacă au fost îndepărtați, instalați desagii. Consultați manualul de service.
  - a. Fixați cu componentele OE demontate mai devreme.
2. Strângeți știfturile de montare a desăgii spre înainte.  
Cuplu: 7–11 N·m (62–97 in-lbs)
3. Reglați tampoane și cabluri, dacă este necesar.

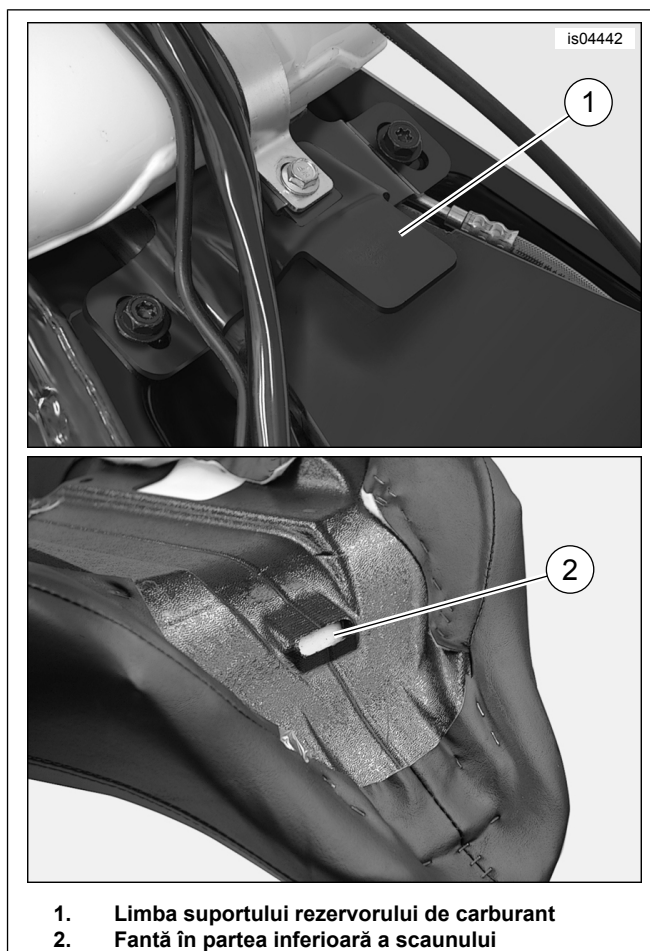


Figura 7. Montare scaun frontal