



SEDLÁ TOURING

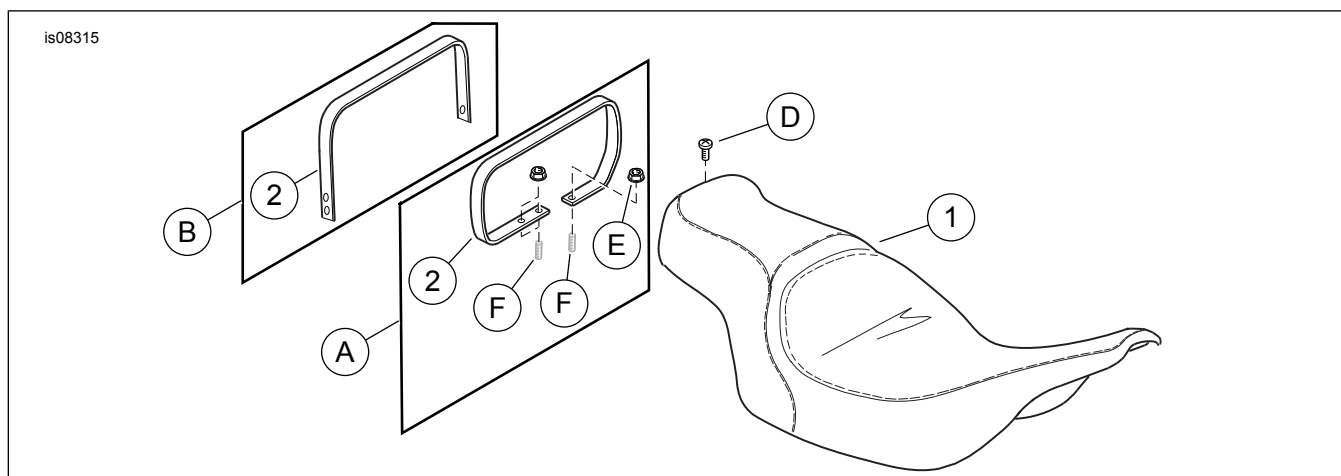
VŠEOBECNÉ INFORMÁCIE

Tabuľka 1. Všeobecné informácie

Súpravy	Navrhované nástroje	Úroveň obtiažnosti ⁽¹⁾
51615-09, 51630-09, 51729-09, 52067-08, 52093-08, 52095-08, 52099-09, 52619-08, 53051-09, 54382-11, 54383-11, 52000003A, 52000026, 52000126, 52000128, 52000131, 52000132, 52000134, 52000176, 52000183, 52000252, 52000334, 52000566, 52000567, 52000654	Ochranné okuliare, momentový kľúč, skrutkovač (plochá hlava), izopropylalkohol	

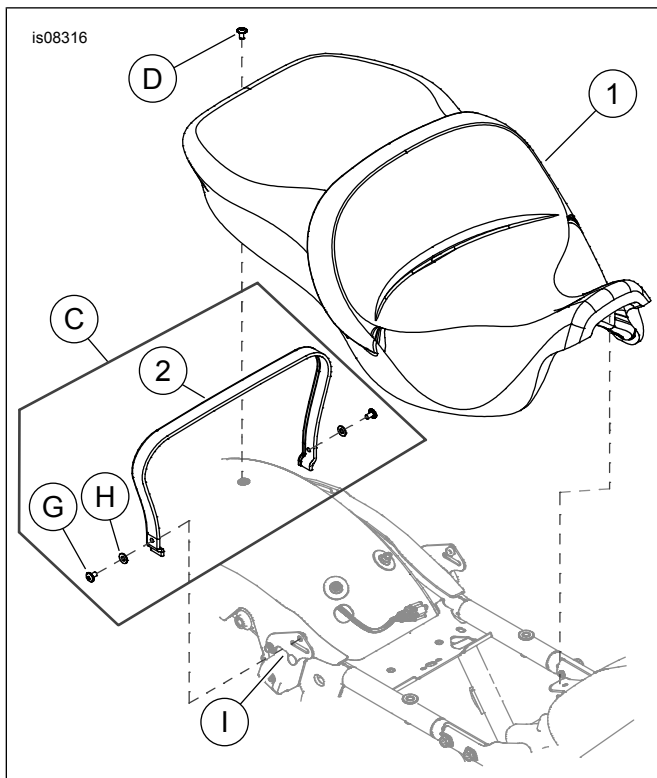
(1) Je potrebné utiahnutie na konkrétnu hodnotu ťahovacieho momentu alebo iné stredne pokročilé nástroje a postupy

OBSAH SÚPRAVY

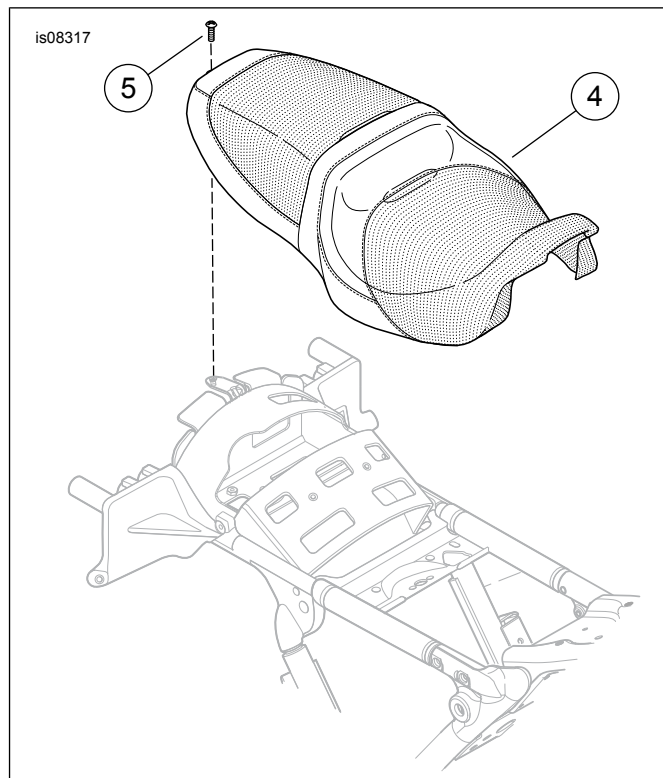


Obrázok 1. Obsah súpravy: Sedlo Touring





Obrázok 2. Obsah súpravy: Sedlo Touring



Obrázok 3. Obsah súpravy: Sedlo FLRT

Tabuľka 2. Obsah súpravy: Sada sedla Touring

<input checked="" type="checkbox"/>	Pred inštaláciou alebo odstraňovaním položiek z vozidla si overte, či sa v súprave nachádzajú všetky súčasti.				
	Počet	Množstvo	Popis	Part No.	Poznámky
<input type="checkbox"/>	1	1	Sedlo (zobrazený jednoduchý vzor)	Nepredáva sa samostatne	
<input type="checkbox"/>	2	1	Záchytný remeň	51680-07	Súpravy 51615-09, 51630-09, 52093-08, 52619-08, 54382-11, 54383-11
<input type="checkbox"/>				51188-86	Súprava 51729-09
<input type="checkbox"/>				69142-05	Súprava 52067-08
<input type="checkbox"/>				53031-05	Súprava 52095-08
<input type="checkbox"/>				51176-96C	Súprava 52099-09
<input type="checkbox"/>				52000-09	Súprava 53051-09
<input type="checkbox"/>				52400005	Súpravy 52000003A, 52000567
<input type="checkbox"/>				52400009	Súprava 52000026
<input type="checkbox"/>				52400015	Súprava 52000126
<input type="checkbox"/>				52400099	Súpravy 52000128, 52000134, 52000252, 52000334
<input type="checkbox"/>				52400098	Súpravy 52000131, 52000132
<input type="checkbox"/>				52400126	Súpravy 52000176, 52000566
<input type="checkbox"/>				Nepredáva sa samostatne	Súprava 52000183
<input type="checkbox"/>				52400325	Súprava 52000654
<input type="checkbox"/>	3	1	Balenie prípravkov starostlivosti o kožu (dodávané len ku koženým sedlám, nie sú zobrazené)	Nepredáva sa samostatne	
<input type="checkbox"/>	4	1	Sedlo, FLRT	52000157	
<input type="checkbox"/>	5	1	Skrutka	2952A	
Položky zmienené v texte, ktoré nie sú súčasťou súpravy					
<input checked="" type="checkbox"/>	A	2	Spôsob montáže A	Súpravy 51615-09, 51630-09, 51729-09, 52067-08, 52093-08, 52095-08, 52099-09, 52619-08, 54382-11, 54383-11, 52000003A, 52000026, 52000567, 52000654	
<input checked="" type="checkbox"/>	B	4	Spôsob montáže B	Súprava 53051-09	
<input checked="" type="checkbox"/>	C	4	Spôsob montáže C	Súpravy 52000126, 52000128, 52000131, 52000132, 52000134, 52000176, 52000183, 52000252, 52000334, 52000566	
<input checked="" type="checkbox"/>	D	1	Originálna výbava (OE) skrutka, krížová hlava	2952A	
<input checked="" type="checkbox"/>	E	2	OE matica, príruha	7499	
<input checked="" type="checkbox"/>	F	2	OE čap		
<input checked="" type="checkbox"/>	G	2	OE skrutka, krížová hlava	2952A	
<input checked="" type="checkbox"/>	H	2	OE plochá podložka	6703	
<input checked="" type="checkbox"/>	I	1	OE popruhový držiak		

VŠEOBECNÉ INFORMÁCIE

Modely

Informácie o vhodnosti pre jednotlivé modely nájdete v maloobchodnom katalógu diely a príslušenstvo (P&A), v časti www.harley-davidson.com.

Overte si, že používate najaktuálnejšiu verziu návodu. Je k dispozícii na: h-d.com/isheets

Obráťte sa na oddelenie podpory zákazníkov spoločnosti Harley-Davidson na čísle 1-800-258-2464 (len USA) alebo 1-414-343-4056.

Požiadavky na montáž

▲ VÝSTRAHA

Na správnej inštalácii tejto súpravy závisí bezpečnosť vodiča a spolujazdca. Použite zodpovedajúce postupy uvedené v servisnej príručke. Ak daný postup presahuje vaše schopnosti alebo nemáte potrebné nástroje, zverte inštaláciu predajcovi motocyklov Harley-Davidson. Nesprávna inštalácia tejto súpravy môže mať za následok smrť alebo ťažké zranenie. (00333b)

▲ VÝSTRAHA

Nemontujte tieto sady sediel na motocykle, ktoré nie sú vybavené príslušnými záchytnými remeňmi a stúpačkami spolujazdca. Ak nie sú stúpačky a záchytný remeň namontované, spolujazdec môže z pohybujúceho sa motocykla spadnúť alebo sa chytiť vodiča, čo môže viesť k strate kontroly nad motocyklom, ťažkému zraneniu alebo smrti. (00410b)

POZNÁMKA

Tento návod odkazuje na informácie v servisnej príručke. Na túto montáž je potrebná servisná príručka pre tento model a modelový rok motocykla, ktorá je dostupná u:

- Predajcu motocyklov Harley-Davidson.
- Servisný informačný portál H-D je dostupný vo forme predplatného pre väčšinu modelov z roku 2001 a novších. Ďalšie informácie nájdete v sekcii Často kladené otázky týkajúce sa predplatného.

DEMONTÁŽ

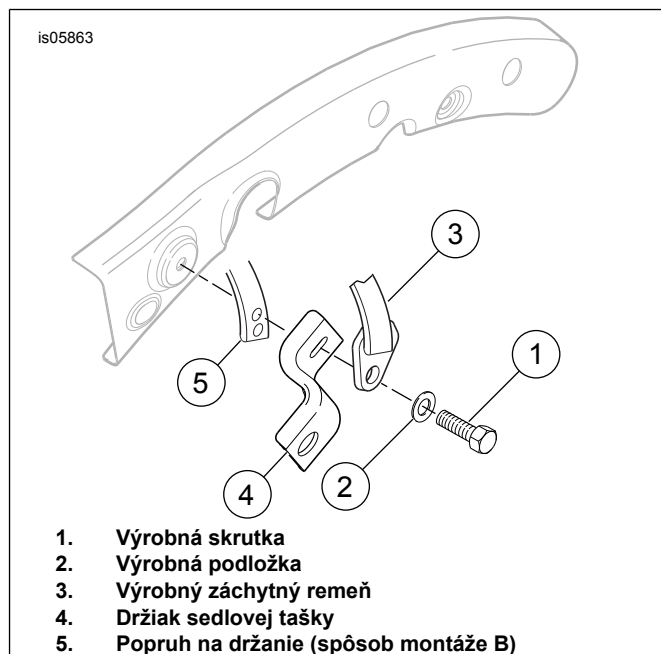
2013 a staršie modely

POZNÁMKA

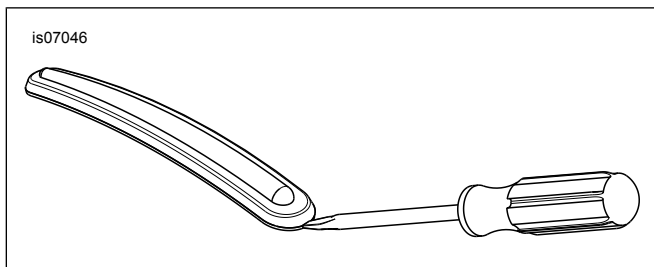
- Nalakované diely prikryte, aby ste ochránili povrchovú úpravu.
- Pred demontážou upevňovacích skrutiek držiaka sedlovej tašky si poznačte orientáciu upevnenia držiakov sedlovej tašky.

1. Demontujte ľavú a pravú sedlovú tašku. Pozrite si servisnú príručku.
 - a. Odložte si všetok montážny materiál.

2. Pozrite údaj 4. Odstráňte ľavú bočnú skrutku (1) a podložku (2), aby ste odstránili držiak (4) a popruh na držanie pre spolujazdca (3).
 - a. Tento postup zopakujte pre montážnu konzolu na pravej strane sedlovej tašky.
3. Odstráňte skrutku s poistnou podložkou (D) zo zadnej časti momentálne nainštalovaného sedla.
 - a. Potiahnite sedlo smerom dozadu na jeho demontáž. Skrutku si odložte.
4. **VŠETKY súpravy okrem 53051-09:** Odstráňte dve prírubové matice (E) z čapov (F) v blízkosti prednej časti zadného blatníka.
5. **Pásiky blatníka:** Odstráňte ozdobné pásiky blatníkov.
 - a. Oblepte špičku bežného skrutkovača kusom pásky, aby ste tak nepoškodili pochrómované a lakované povrchy.
 - b. Pozrite údaj 5. Vložte hrot skrutkovača medzi chrómový rám a gumový ozdobný pásik.
 - c. Vypáčte rám natoľko, aby ste ho uchopili. Vytiahnite rám nahor a preč od gumového ozdobného pásika.
 - d. Začínajúc od ktoréhokoľvek konca snímte gumený ozdobný pásik z blatníka.
 - e. Vyčistite zmesou 50 % izopropylalkoholu a 50 % destilovanej vody.



Obrázok 4. 2013 a staršie: Demontujte záchytný remeň a nainštalujte súpravu 53051-09



Obrázok 5. Odstránenie ozdobných pásov blatníka

2014 a neskoršie modely

POZNÁMKA

Nalakované diely prikryte, aby ste ochránili povrchovú úpravu.

1. Pozrite údaj 2. Odstráňte skrutky popruhu na držanie (G), podložky (H) a popruh na držanie z vozidla.
 - a. Odložte si všetok montážny materiál.
2. **Tour-Pak® modely:** Otvorte veko kufru Tour-Pak a získajte prístup k upevneniu sedla.
3. Odstráňte skrutku s poistnou podložkou (D) a sedlo.

MONTÁŽ

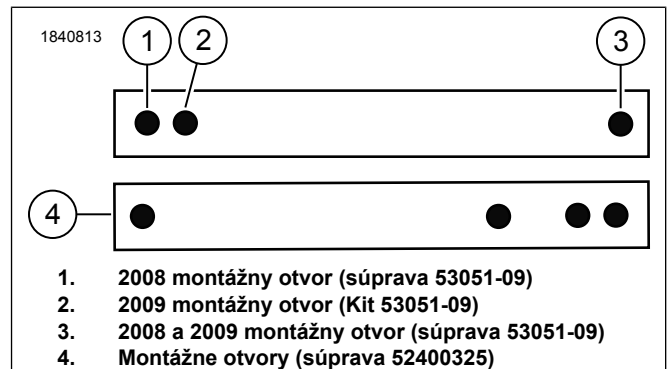
2013 a staršie modely: VŠETKY súbory okrem 53051-09 (spôsob montáže A)

1. Pozrite údaj 6. Na čapy nainštalujte popruh na držanie (2).
 - a. Zaisťte popruh na držanie k čapom (F) maticami (E). Uťahnite.
Krútiaci moment: 6,8–10,8 N·m (5–8 ft-lbs)
2. Pozrite údaj 7. Posuňte zadnú časť sedla cez popruh na držanie spredu, až kým štrbina (2) na prednej spodnej strane sedla nie je za montážnym jazýčkom sedla (1) na zadnom držiaku palivovej nádrže.
3. Zatláčajte sedlo smerom nadol na hlavnú oporu rámu.
 - a. Posuňte sedadlo dopredu, kým sa jazýček držiaka palivovej nádrže úplne nezasunie do štrbiny pod sedlom.
4. Zaisťte sedlo na zadnom blatníku pomocou skrutky a poistnej podložky odstránenej v predošlých krokoch. Uťahnite.
Krútiaci moment: 5,4–8,1 N·m (4–6 ft-lbs)
5. Po namontovaní sedlo nadvihnite a presvedčte sa, či je bezpečne pripevnené. Pozrite si servisnú príručku.

2013 a staršie modely: Súprava 53051-09 (spôsob upevnenia B)

1. Pozrite údaj 7. Namontujte sedlo, kým otvor (2) na prednej spodnej strane sedla nie je za montážnym jazýčkom sedla (1) na zadnom držiaku palivovej nádrže.

2. Zatláčajte sedlo smerom nadol na hlavnú oporu rámu.
 - a. Posuňte sedadlo dopredu, kým sa jazýček držiaka palivovej nádrže úplne nezasunie do štrbiny pod sedlom.
3. Zaisťte sedlo na zadnom blatníku pomocou skrutky a poistnej podložky odstránenej v predošlých krokoch. Uťahnite.
Krútiaci moment: 5,4–8,1 N·m (4–6 ft-lbs)
4. Pozrite údaj 4. Namontujte popruh na držanie (5) za montážny držiak sedlovej tašky (4).
 - a. Pozrite údaj 6. Použite montážne otvory pre popruh na držanie.
5. Uťahnite výrobné skrutky.
Krútiaci moment: 20–27 N·m (15–20 ft-lbs)
6. Po namontovaní sedlo nadvihnite a presvedčte sa, či je bezpečne pripevnené. Pozrite si servisnú príručku.



Obrázok 6. Záchytný remeň

2014 a novšie modely (spôsob upevnenia C)

1. Pozrite údaj 7. Namontujte sedlo, kým otvor (2) na prednej spodnej strane sedla nie je za montážnym jazýčkom sedla (1) na zadnom držiaku palivovej nádrže.
2. Zatláčajte sedlo smerom nadol na hlavnú oporu rámu.
 - a. Posuňte sedadlo dopredu, kým sa jazýček držiaka palivovej nádrže úplne nezasunie do štrbiny pod sedlom.
3. Zarovnajte montážnu zarážku sedla s montážnym otvorom.
 - a. Nepoškodte kabeláž vozidla.
4. Pozrite údaj 2. Namontujte skrutku na upevnenie sedla (D). Uťahnite.
Krútiaci moment: 5,4–8,1 N·m (4–6 ft-lbs)

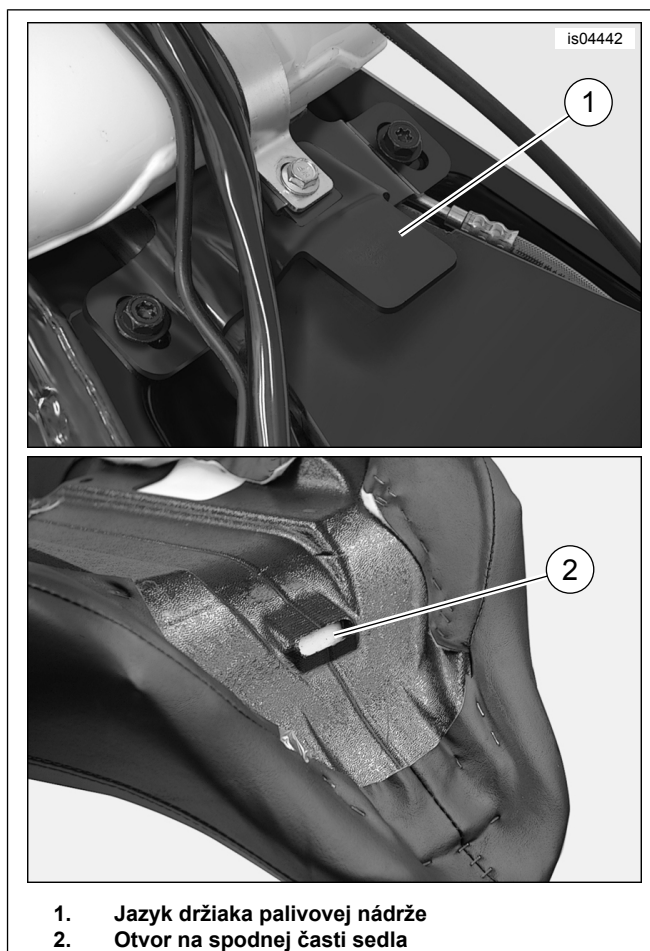
5. Namontujte koniec záchytného remeňa do otvoru držíaka záchytného remeňa (I).
 - a. Zarovnajzte otvor pre popruh na držanie s otvorom pre držiak.
6. Namontujte skrutku záchytného remeňa (G) a podložku (H). Uťahnite.
Krútiaci moment: 5,4–8,1 N·m (4–6 ft-lbs)
7. Po namontovaní sedlo nadvihnite a presvedčíte sa, či je bezpečne pripevnené. Pozrite si servisnú príručku.

Všetky modely

POZNÁMKA

Tvarovaná gumená vložka na spodnej časti sedlových tašiek musí tesne zapadnúť do spodných nosníkov sedlovej tašky.

1. Ak sú odstránené, nainštalujte sedlové tašky. Pozrite si servisnú príručku.
 - a. Zabezpečte pomocou OE montážneho materiálu odstránenom v predošlých krokoch.
2. Uťahnite predné montážne skrutky sedlovej tašky.
Krútiaci moment: 7–11 N·m (62–97 in-lbs)
3. Podľa potreby upravte vložky a kabeláž.



1. Jazyk držíaka palivovej nádrže
2. Otvor na spodnej časti sedla

Obrázok 7. Predné upevnenie sedla