



TOURINGSÄTEN

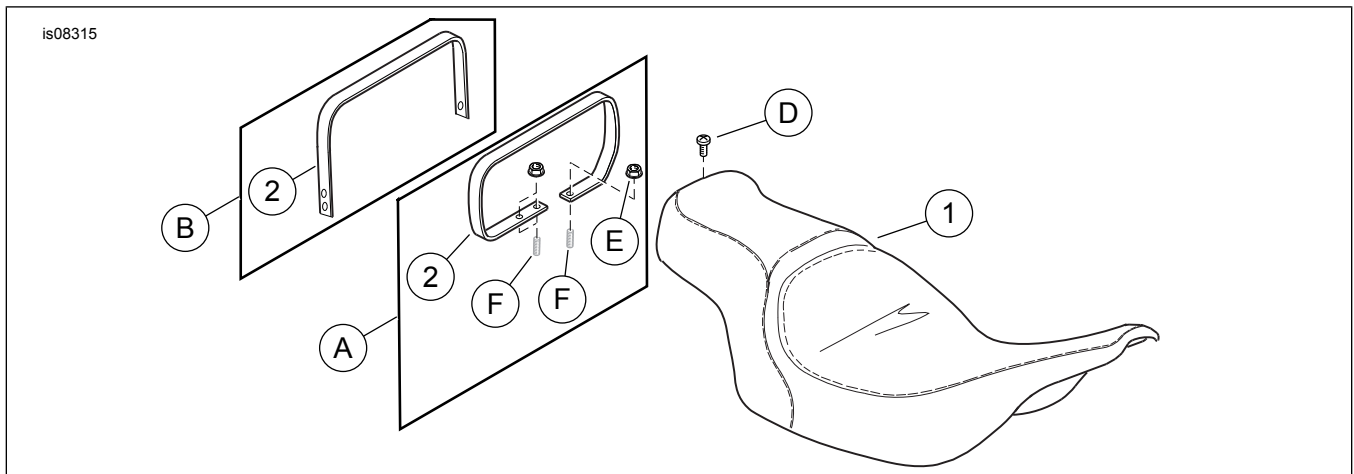
ALLMÄN INFORMATION

Tabell 1. Allmän information

Satser	Föreslagna verktyg	Kompetensnivå ⁽¹⁾
51615-09, 51630-09, 51729-09, 52067-08, 52093-08, 52095-08, 52099-09, 52619-08, 53051-09, 54382-11, 54383-11, 52000003A, 52000026, 52000126, 52000128, 52000131, 52000132, 52000134, 52000176, 52000183, 52000252, 52000334, 52000566, 52000567, 52000654	Säkerhetsglasögon, skiftnyckel, skruvmejsel (platt huvud), Isopropylalkohol	

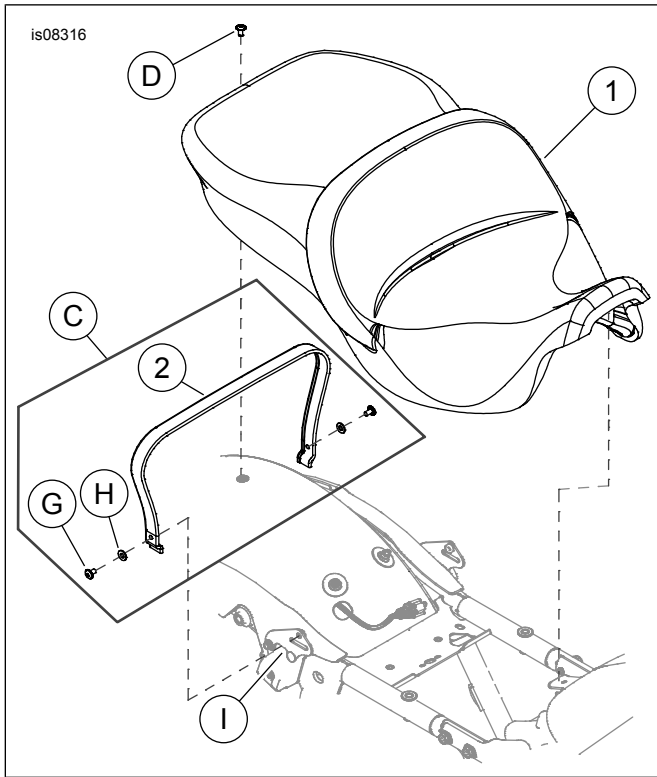
(1) Kräver åtdragning till angivet åtdragningsmoment eller andra verktyg och metoder som ger måttligt åtdragningsmoment

SATSINNEHÅLL

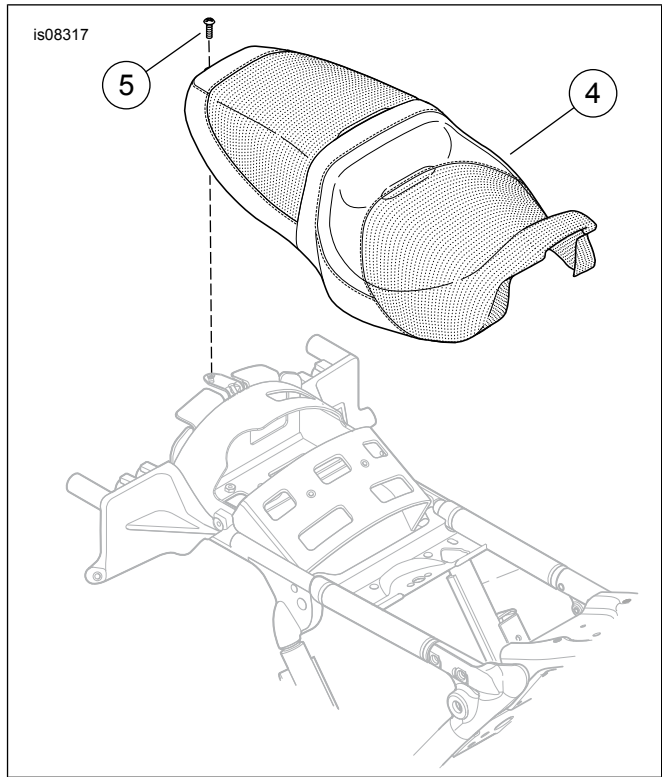


Figur 1. Satsen innehåller: Säten för Touring





Figur 2. Satsen innehåller: Säten för Touring



Figur 3. Satsen innehåller: FLRT-säte

Tabell 2. Satsen innehåller: Säten för Touring kit

Kontrollera att allt innehåll finns i satsen innan du installerar eller avlägsnar artiklar från fordonet.					
<input checked="" type="checkbox"/>	Komponent	Antal	Beskrivning	Art.nr	Anteckningar
<input type="checkbox"/>	1	1	Säte (vanligt mönster visas)	Säljs ej separat	
<input type="checkbox"/>	2	1	Passagerarhandtag	51680-07	Kits 51615-09, 51630-09, 52093-08, 52619-08, 54382-11, 54383-11
<input type="checkbox"/>				51188-86	Kit 51729-09
<input type="checkbox"/>				69142-05	Kit 52067-08
<input type="checkbox"/>				53031-05	Kit 52095-08
<input type="checkbox"/>				51176-96C	Kit 52099-09
<input type="checkbox"/>				52000-09	Kit 53051-09
<input type="checkbox"/>				52400005	Kits 52000003A, 52000567
<input type="checkbox"/>				52400009	Kit 52000026
<input type="checkbox"/>				52400015	Kit 52000126
<input type="checkbox"/>				52400099	Kits 52000128, 52000134, 52000252, 52000334
<input type="checkbox"/>				52400098	Kits 52000131, 52000132
<input type="checkbox"/>				52400126	Kits 52000176, 52000566
<input type="checkbox"/>				Säljs ej separat	Kit 52000183
<input type="checkbox"/>				52400325	Kit 52000654
<input type="checkbox"/>	3	1	Lädervårdspaket (medföljer endast lädersäten, visas inte)	Säljs ej separat	
<input type="checkbox"/>	4	1	Säte, FLRT	52000157	
<input type="checkbox"/>	5	1	Skruv	2952A	
Komponenter som nämns i texten men som inte ingår i satsen					
<input checked="" type="checkbox"/>	A	2	Monteringsmetod A	Kits 51615-09, 51630-09, 51729-09, 52067-08, 52093-08, 52095-08, 52099-09, 52619-08, 54382-11, 54383-11, 52000003A, 52000026, 52000567, 52000654	
<input checked="" type="checkbox"/>	B	4	Monteringsmetod B	Kit 53051-09	
<input checked="" type="checkbox"/>	C	4	Monteringsmetod C	Kits 52000126, 52000128, 52000131, 52000132, 52000134, 52000176, 52000183, 52000252, 52000334, 52000566	
<input checked="" type="checkbox"/>	D	1	Originalutrustning (OE) skruv, phillips huvud	2952A	
<input checked="" type="checkbox"/>	E	2	OE mutter, fläns	7499	
<input checked="" type="checkbox"/>	F	2	OE stud		
<input checked="" type="checkbox"/>	G	2	OE skruv, phillips huvud	2952A	
<input checked="" type="checkbox"/>	H	2	OE platt bricka	6703	
<input checked="" type="checkbox"/>	I	1	OE Fäste för remfäste		

ALLMÄNT

Modeller

Om du vill ha information om modelltillbehör kan du läsa Reservdelar och tillbehör (P&A) återförsäljarkatalogen eller avsnittet Reservdelar och tillbehör på www.harley-davidson.com.

Kontrollera att du använder den senaste versionen av instruktionsbladet. Den finns på: h-d.com/isheets

Kontakta Harley-Davidsons kundtjänst på +1-800-258-2464 (endast USA) eller +1-414-343-4056.

Installationskrav

▲ VARNING

Förarens och passagerarens säkerhet är beroende av att denna sats monteras korrekt. Följ rätt tillvägagångssätt enligt verkstadshandboken. Om du inte kan utföra åtgärden eller saknar rätt verktyg låter du en Harley-Davidson-återförsäljare utföra monteringen. Om den här satsen monteras felaktigt kan det leda till dödsfall eller allvarliga personskador. (00333b)

▲ VARNING

Montera inte dessa sadelsatser på motorcyklar som inte är utrustade med ett lämpligt passagerarhandtag och fotpinnar för passagerare. Om fotpinnar och passagerarhandtag inte har monterats kan passageraren ramla av en motorcykel i rörelse eller grabba tag i föraren och därmed orsaka att denne förlorar kontrollen, samt dödsfall eller allvarliga personskador. (00410b)

ANMÄRKNING

Det här instruktionsbladet hänvisar till information i verkstadshandboken. Monteringen kräver en verkstadshandbok för motorcykelns modell/årgång och finns tillgänglig från:

- En Harley-Davidson-återförsäljare.
- H-D:s serviceinformationsportal, en prenumerationsbaserad tillgång som finns tillgänglig för de flesta modeller från 2001 och senare. Mer information finns på Vanliga frågor om prenumerationer.

TA BORT

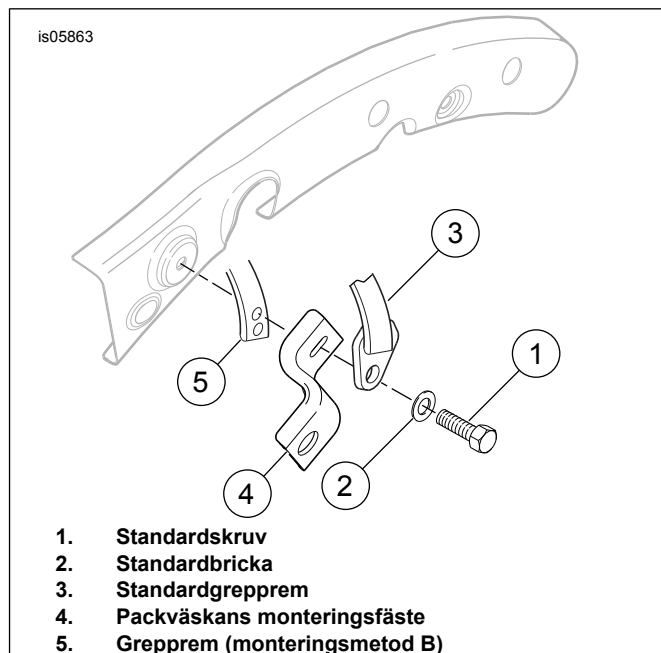
2013 och tidigare modeller:

ANMÄRKNING

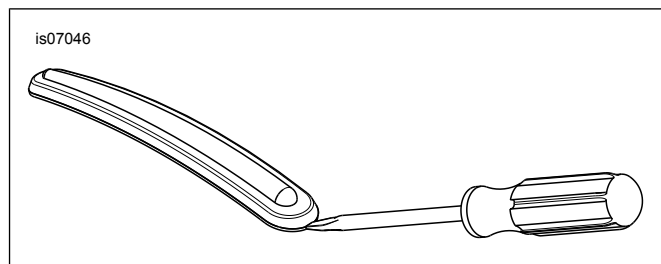
- Täck lackerade delar för att skydda dem.
- Innan du tar bort fästbultarna till packväskornas fästkonsoler, noterar du i vilken riktning packväskornas fästkonsoler monteras.

1. Ta bort vänster och höger sadelväska. Se verkstadshandboken.
 - a. Behåll all hårdvara.
2. Se Figur 4. Ta bort vänster sidoskruv (1) och bricka (2) för att ta bort fästet (4) och passagerargreppsbandet (3).
 - a. Upprepa för monteringsfäste för sadelväska på höger sida.

3. Ta bort skruven med låsbricka (D) från baksidan av det installerade sätet.
 - a. Dra sadeln bakåt för att ta bort den. Behåll skruvarna.
4. **ALLA kits utom 53051-09:** Ta bort två flänsade muttrar (E) från dubbarna (F) nära framsidan av bakskärm.
5. **Skärmremсор:** Ta bort skärms trimremсор.
 - a. Täck en vanlig skruvmejsels spets med en tejpbitt för att skydda krom och målade ytor.
 - b. Se Figur 5. Sätt in spetsen på skruvmejseln mellan kromad ram och gummilist.
 - c. Bänd upp ramen tillräckligt för att få tag på den. Dra upp ramen och bort från gummilisten.
 - d. Börja i vardera änden, dra bort gummilisten från skärmen.
 - e. Rengör med en blandning av 50 procent isopropylalkohol och 50 procent destillerat vatten.



Figur 4. 2013 och tidigare: Ta bort greppremmen och montera sats 53051-09



Figur 5. Ta bort stänkskärmenslistan

2014 och senare modeller

ANMÄRKNING

Täck lackerade delar för att skydda dem.

1. Se Figur 2. Ta bort skruvarna för greppremmen (G), brickorna (H) och greppbandet från fordonet.
 - a. Behåll all hårdvara.
2. **Tour-Pak® modeller:** Öppna Tour-Pak locket för att komma åt sättesmonteringen.
3. Ta bort skruven med låsbrickan (D) samt sätet.

INSTALLERA

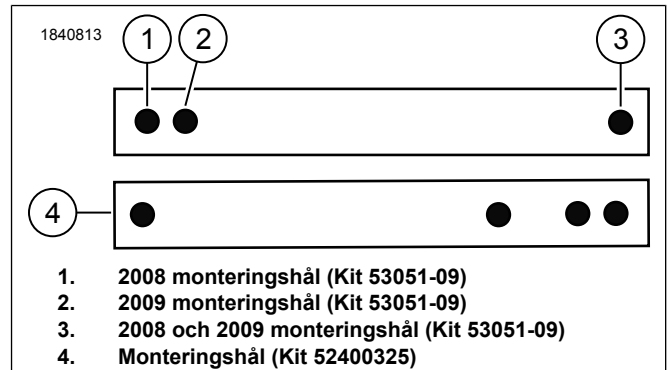
2013 och tidigare modeller: ALLA satser utom 53051-09 (monteringsmetod A)

1. Se Figur 6. Montera greppremmen (2) på dubbarna.
 - a. Fäst greppremmen på pinnarna (F) med muttrar (E). Dra åt.
Åtdragning: 6,8–10,8 N·m (5–8 ft-lbs)
2. Se Figur 7. Skjut sätets baksida genom greppremmen, framifrån tills slitsen (2) på sätets framsida är bakom sätets monteringsstunga (1) på bränsletankens bakre fäste.
3. Tryck ner sätet genom ramens mittre rör.
 - a. Skjut sätet framåt tills bränsletankens sponttunga går helt i öppningen under sätet.
4. Fäst sätet på bakskärm med skruv och låsbricka borttagen tidigare. Dra åt.
Åtdragning: 5,4–8,1 N·m (4–6 ft-lbs)
5. När du har monterat sadeln: Lyft upp sadeln för att kontrollera att den sitter fast ordentligt. Se verkstadshandboken.

2013 och tidigare modeller: Sats 53051-09 (monteringsmetod B)

1. Se Figur 7. Installera sätet tills slitsen (2) på sätets framsida är bakom sätets monteringsstunga (1) på bränsletankens bakre fäste.
2. Tryck ner sätet genom ramens mittre rör.
 - a. Skjut sätet framåt tills bränsletankens sponttunga går helt i öppningen under sätet.
3. Fäst sätet på bakskärm med skruv och låsbricka borttagen tidigare. Dra åt.
Åtdragning: 5,4–8,1 N·m (4–6 ft-lbs)
4. Se Figur 4. Installera greppremmen (5) bakom monteringsfästet för sadelväska (4).
 - a. Se Figur 6. Använd monteringshål för grepprem.
5. Dra åt standardskruvarna.
Åtdragning: 20–27 N·m (15–20 ft-lbs)

6. När du har monterat sadeln: Lyft upp sadeln för att kontrollera att den sitter fast ordentligt. Se verkstadshandboken.



Figur 6. Passagerarhandtag

2014 och senare modeller (monteringsmetod C)

1. Se Figur 7. Installera sätet tills slitsen (2) på sätets framsida är bakom sätets monteringsstunga (1) på bränsletankens bakre fäste.
2. Tryck ner sätet genom ramens mittre rör.
 - a. Skjut sätet framåt tills bränsletankens sponttunga går helt i öppningen under sätet.
3. Justera in sätets monteringsflik mot monteringshålet.
 - a. Kläm inte fordonets ledningar.
4. Se Figur 2. Installera sättesmonteringssskruv (D). Dra åt.
Åtdragning: 5,4–8,1 N·m (4–6 ft-lbs)
5. Montera greppremmens ände i springan i greppremsfästet (I).
 - a. Justera in greppremshålet med fästhålet.
6. Montera greppremsskruven (G) och brickan (H). Dra åt.
Åtdragning: 5,4–8,1 N·m (4–6 ft-lbs)
7. När du har monterat sadeln: Lyft upp sadeln för att kontrollera att den sitter fast ordentligt. Se verkstadshandboken.

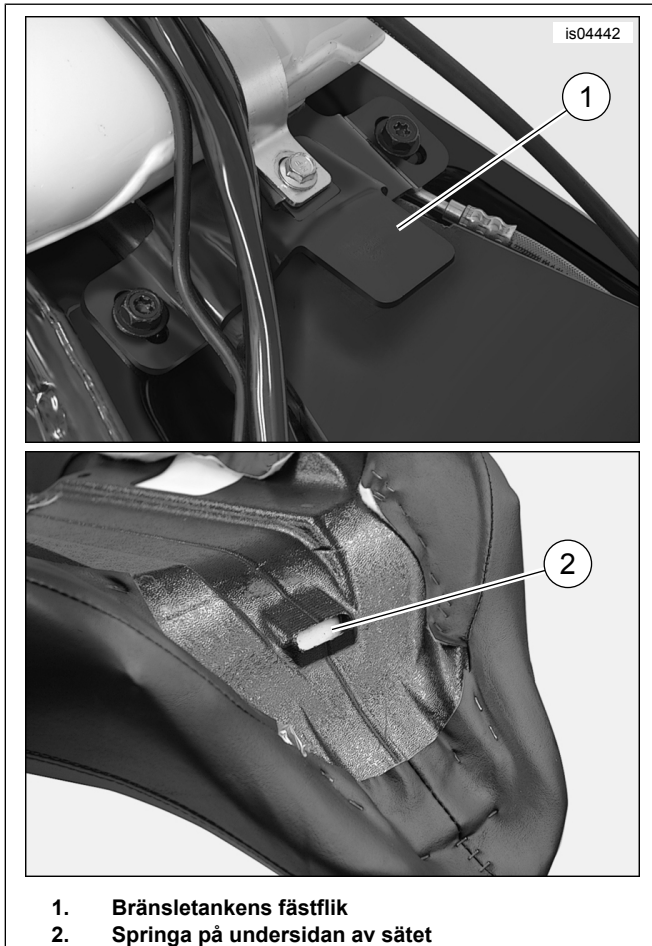
ALLA modeller

ANMÄRKNING

Den formgjutna gummiinsatsen på botten av packväskorna måste passa tätt ihop med packväskans nedre stödskenor.

1. Om de tas bort, installera sadelväschor. Se verkstadshandboken.
 - a. Skydda med OE maskinvara som har tagits bort tidigare.

2. Dra åt den främre packväskans fästbultar.
Åtdragning: 7–11 N·m (62–97 in-lbs)
3. Justera dynor och ledningar vid behov.



Figur 7. Sätets främre fäste