



MGA UPUAN NG TOURING

PANGKALAHATANG IMPORMASYON

Talahanayan 1. Pangkalahatang Impormasyon

Mga Kit	Mga Iminumungkahing Kagamitan	Antas ng Kasanayan ⁽¹⁾
51615-09, 51630-09, 51729-09, 52067-08, 52093-08, 52095-08, 52099-09, 52619-08, 53051-09, 54382-11, 54383-11, 52000003A, 52000026, 52000126, 52000128, 52000131, 52000132, 52000134, 52000176, 52000183, 52000252, 52000334, 52000566, 52000567, 52000654	Mga Salaming Pangkaligtasan, Torque wrench, Screwdriver (flat-head), Isopropyl alkohol	

(1) Kinakailangan ang paghihigpit sa halaga ng torque o iba pang mga katamtamang kagamitan at pamamaraan

MGA NILALAMAN NG KIT

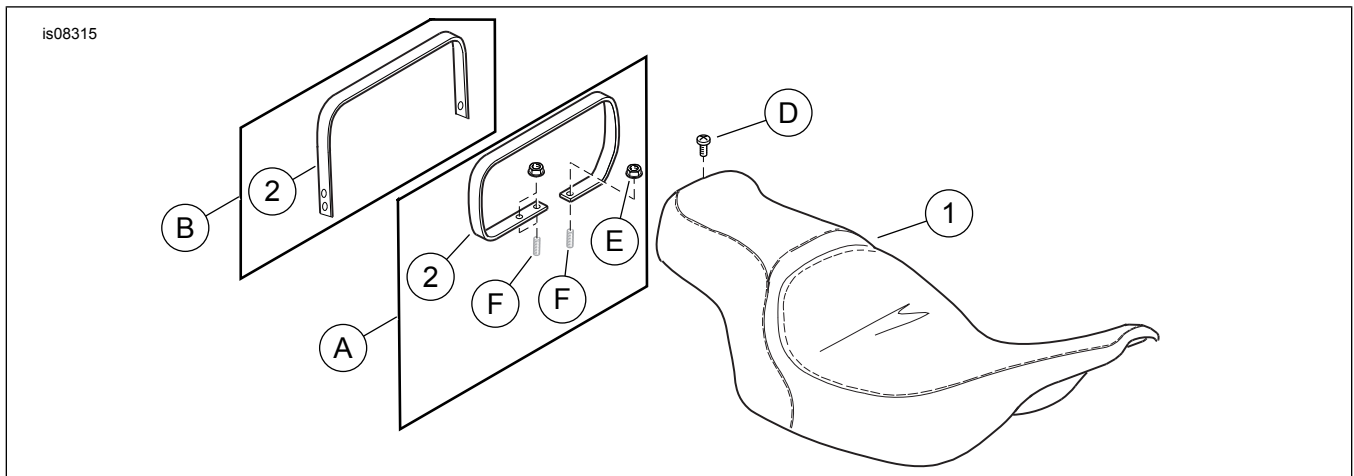


Figure 1. Mga Nilalaman ng Kit: Upuan ng Touring

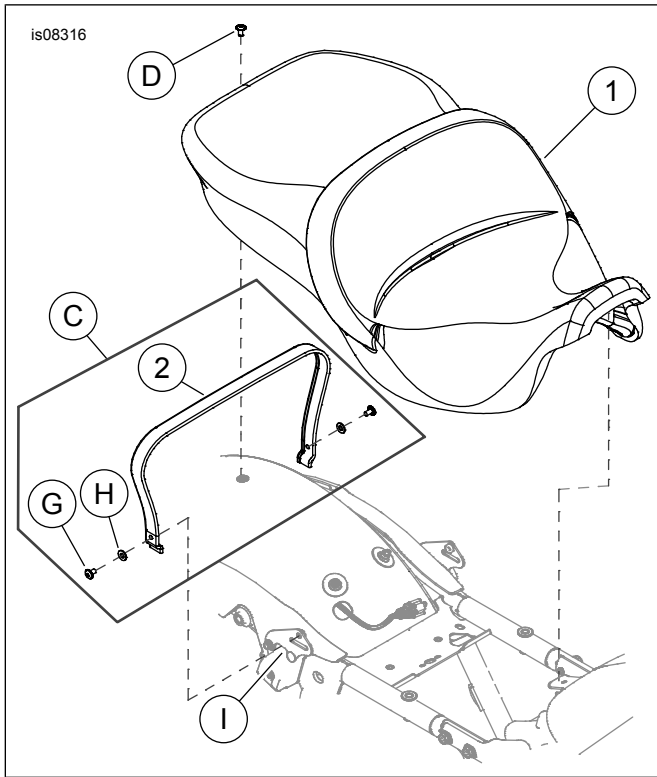


Figure 2. Mga Nilalaman ng Kit: Upuan ng Touring

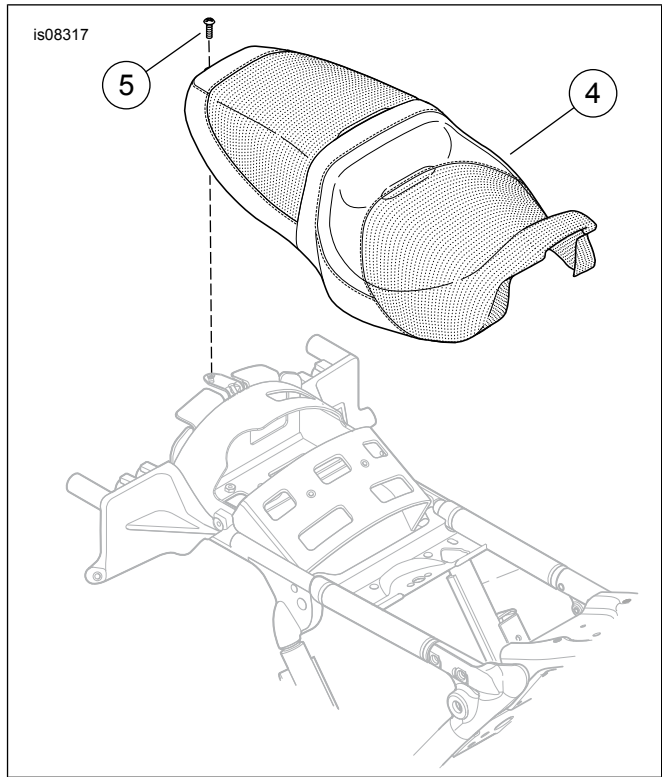


Figure 3. Mga Nilalaman ng Kit: Upuan ng FLRT

Talahanayan 2. Mga Nilalaman ng Kit: Kit ng Upuan ng Touring

Tiyakin na lahat ng nilalaman ay nasa kit bago magkabit o magtanggap ng mga item mula sa sasakyan.					
<input checked="" type="checkbox"/>	Item	Qty	Paglalarawan	Part No. (Piyesa Blg.)	Mga tala
<input type="checkbox"/>	1	1	Upuan, (plain pattern ang ipinapakita)	Hindi ipinagbibili nang hiwalay	
<input type="checkbox"/>	2	1	Grab strap (Strap na hawakan)	51680-07	Mga Kit 51615-09, 51630-09, 52093-08, 52619-08, 54382-11, 54383-11
<input type="checkbox"/>				51188-86	Kit 51729-09
<input type="checkbox"/>				69142-05	Kit 52067-08
<input type="checkbox"/>				53031-05	Kit 52095-08
<input type="checkbox"/>				51176-96C	Kit 52099-09
<input type="checkbox"/>				52000-09	Kit 53051-09
<input type="checkbox"/>				52400005	Mga Kit 52000003A, 52000567
<input type="checkbox"/>				52400009	Kit 52000026
<input type="checkbox"/>				52400015	Kit 52000126
<input type="checkbox"/>				52400099	Mga Kit 52000128, 52000134, 52000252, 52000334
<input type="checkbox"/>				52400098	Mga Kit 52000131, 52000132
<input type="checkbox"/>				52400126	Mga Kit 52000176, 52000566
<input type="checkbox"/>				Hindi ipinagbibili nang hiwalay	Kit 52000183
<input type="checkbox"/>				52400325	Kit 52000654
<input type="checkbox"/>	3	1	Package para sa pangangalaga ng balat (leather) (isinasama sa mga balat (leather) na mga upuan lamang, hindi ipinapakita)	Hindi ipinagbibili nang hiwalay	
<input type="checkbox"/>	4	1	Upuan, FLRT	52000157	
<input type="checkbox"/>	5	1	Turnilyo	2952A	
Mga bagay na binanggit sa text, ngunit hindi kasama sa kit					
<input checked="" type="checkbox"/>	A	2	Pangmount na paraan A	Mga Kit 51615-09, 51630-09, 51729-09, 52067-08, 52093-08, 52095-08, 52099-09, 52619-08, 54382-11, 54383-11, 52000003A, 52000026, 52000567, 52000654	
<input checked="" type="checkbox"/>	B	4	Pangmount na paraan B	Kit 53051-09	
<input checked="" type="checkbox"/>	C	4	Pangmount na paraan C	Mga Kit 52000126, 52000128, 52000131, 52000132, 52000134, 52000176, 52000183, 52000252, 52000334, 52000566	
<input checked="" type="checkbox"/>	D	1	Orihinal na Kagamitan (OE) turnilyo, phillips-head	2952A	
<input checked="" type="checkbox"/>	E	2	OE nut, flange	7499	
<input checked="" type="checkbox"/>	F	2	OE stud		
<input checked="" type="checkbox"/>	G	2	OE turnilyo, phillips-head	2952A	
<input checked="" type="checkbox"/>	H	2	OE flat washer	6703	
<input checked="" type="checkbox"/>	I	1	OE bracket ng pangmount ng strap		

PANGKALAHATAN

Mga Modelo

Para sa impormasyon ng fitment ng modelo, tingnan ang Parts and Accessories (Mga Piyesa at Accessory) (P&A) Retail na Katalogo o ang seksyon ng mga Piyesa at Accessory ng www.harley-davidson.com.

Tiyakin na ginagamit ang pinakabagong bersyon ng pahina ng tagubilin. Makukuha ito sa: h-d.com/isheets

Makipag-ugnayan sa Harley-Davidson Customer Support Center sa 1-800-258-2464 (para sa U.S. lang) o sa 1-414-343-4056.

Mga Kinakailangan sa Pagkakabit

▲ BABALA

Ang kaligtasan ng nagmamaneho at pasahero ay nakasalalay sa tamang pag-i-install ng kit na ito. Gamitin ang naaangkop na mga pamamaraan sa manwal ng serbisyo. Kung ang pamamaraan ay hindi abot ng iyong kakayahan o wala kang mga angkop na kasangkapan, ipagawa sa isang dealer ng Harley-Davidson ang pag-i-install. Ang maling pag-i-install ng kit na ito ay maaaring magresulta sa kamatayan o malubhang pinsala. (00333b)

▲ BABALA

Huwag i-install ang mga seat kit na ito sa mga motorsiklong hindi nilagyan ng angkop na grab strap at mga footpeg ng pasahero. Kapag hindi naka-install ang mga footpeg at grab strap, maaaring mahulog ang pasahero mula sa umaandar na motorsiklo o kumapit sa operator, na nagiging sanhi ng pagkawala ng kontrol at kamatayan o malubhang pinsala. (00410b)

TALA

Tumutukoy sa impormasyon sa manwal ng serbisyo ang pahina ng tagubilin na ito. Ang manwal ng serbisyo para sa taon/modelo ng motorsiklo ay kinakailangan para sa pagkakabit na ito at makukuha sa:

- Isang Harley-Davidson dealer.
- H-D Service Information Portal (Portal ng Impormasyon sa Serbisyo), isang akses na nakabatay sa subscription na magagamit ng karamihang 2001 at mas bagong modelo. Para sa higit pang impormasyon, tingnan ang Mga madalas itanong tungkol sa mga subscription.

ALISIN

Mga 2013 at Naunang Modelo

TALA

- Takpan ang mga pininturahang bahagi upang maprotektahan ang finish.
- Bago tanggalin ang mga pangkabit na bolt ng mounting bracket ng saddlebag, tandaan ang oryentasyon ng pagkakakabit ng mga pangkabit na bracket ng saddlebag.

1. Alisin ang kaliwa at kanang saddlebag. Tingnan ang manwal ng serbisyo.
 - a. Itabi ang lahat ng hardware.

2. Tingnan ang Figura 4. Tanggalin ang kaliwang panig na turnilyo (1) at washer (2) upang matanggal ang bracket (4) at grab strap ng pasahero (3).
 - a. Ulitin sa pangmount na bracket ng saddlebag sa kanang bahagi.
3. Tanggalin ang turnilyong may lockwasher (D) mula sa likuran ng kasalukuyang nakakabit na upuan.
 - a. Hilahin papunta sa likod ang upuan upang tanggalin ang upuan. Itabi ang turnilyo.
4. **LAHAT ng mga Kit maliban sa 53051-09:** Tanggalin ang dalawang flanged nut (E) mula sa mga stud (F) na malapit sa harapan ng likurang fender.
5. **Mga fender strip:** Tanggalin ang mga fender trim strip.
 - a. Takpan ang dulo ng regular na screwdriver gamit ang piraso ng tape upang protektahan ang mga chrome at pininturahang ibabaw.
 - b. Tingnan ang Figura 5. Ipasok ang dulo ng screwdriver sa pagitan ng chrome bezel at gomang trim strip.
 - c. Sikwatin ang bezel nang sapat para mahawakan ito. Hilahin ang bezel pataas at palayo mula sa gomang trim strip.
 - d. Simula sa alinmang dulo, hilahin papalayo sa fender ang gomang trim strip.
 - e. Linisin gamit ang magkahalong 50 porsyentong isopropyl alcohol at 50 porsyentong distilled na tubig.

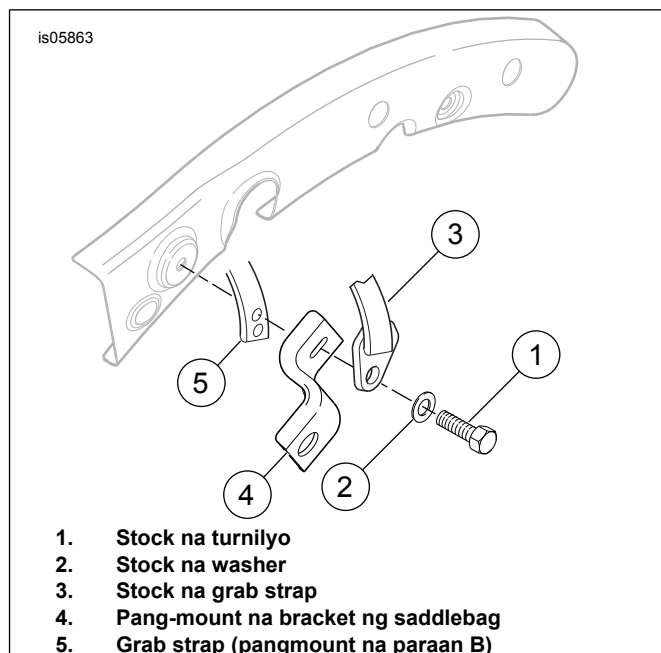


Figure 4. 2013 at Mas Nauna: Tanggalin ang Grab Strap at Ikabit ang Kit 53051-09

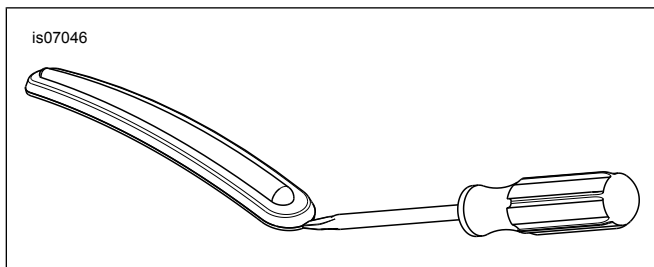


Figure 5. Tanggalin ang Fender Trim Strip

Mga 2014 at Mas Bagong Modelo

TALA

Takpan ang mga pininturahang bahagi upang maprotektahan ang finish.

1. Tingnan ang Pigura 2. Tanggalin ang mga turnilyo ng grab strap (G), mga washer (H) at grab strap mula sa sasakyan.
 - a. Itabi ang lahat ng hardware.
2. **Tour-Pak® na mga modelo:** Buksan ang Tour-Pak lid upang ma-akses ang pangmount ng upuan.
3. Tanggalin ang turnilyong may lockwasher (D) at upuan.

IKABIT

Mga 2013 at Naunang Modelo: LAHAT ng mga Kit maliban sa 53051-09 (Pangmount na Paraan A)

1. Tingnan ang Pigura 6. Ikabit ang grab strap (2) sa mga stud.
 - a. Ikabit ang grab strap sa mga stud (F) gamit ang mga nut (E). Higpitan.
Torque: 6,8–10,8 N·m (5–8 ft-lbs)
2. Tingnan ang Pigura 7. I-slide ang likuran ng upuan sa grab strap, mula sa harap, hanggang sa slot (2) sa harapang ilalim na panig ng upuan sa likod ng dila ng pangmount ng upuan (1) sa likurang bracket ng tangke ng gasolina.
3. Diinan ang upuan sa gulugod ng frame.
 - a. I-slide ang upuan paabante hanggang sa ganap na kumabit ang dila ng bracket ng tangke ng gasolina sa slot sa ilalim ng upuan.
4. Ikabit ang upuan sa likurang fender gamit ang turnilyo at lockwasher na tinanggal kanina. Higpitan.
Torque: 5,4–8,1 N·m (4–6 ft-lbs)
5. Pagkatapos ikabit ang upuan, hilahin ang upuan upang matiyak kung nakakabit ito nang maayos. Tingnan ang manwal ng serbisyo.

Mga 2013 at Naunang Modelo: Kit 53051-09 (Paraan ng Pagma-mount B)

1. Tingnan ang Pigura 7. Ikabit ang upuan hanggang ang slot (2) sa harapang ilalim na panig ng upuan ay nasa likod ng dila ng pangmount ng upuan (1) sa likurang bracket ng tangke ng gasolina.
2. Diinan ang upuan sa gulugod ng frame.
 - a. I-slide ang upuan paabante hanggang sa ganap na kumabit ang dila ng bracket ng tangke ng gasolina sa slot sa ilalim ng upuan.
3. Ikabit ang upuan sa likurang fender gamit ang turnilyo at lockwasher na tinanggal kanina. Higpitan.
Torque: 5,4–8,1 N·m (4–6 ft-lbs)
4. Tingnan ang Pigura 4. Ikabit ang grab strap (5) sa likod ng pangmount na bracket ng saddlebag (4).
 - a. Tingnan ang Pigura 6. Gamitin ang mga pangmount na butas ng grab strap.
5. Higpitan ang mga stock na turnilyo.
Torque: 20–27 N·m (15–20 ft-lbs)
6. Pagkatapos ikabit ang upuan, hilahin ang upuan upang matiyak kung nakakabit ito nang maayos. Tingnan ang manwal ng serbisyo.

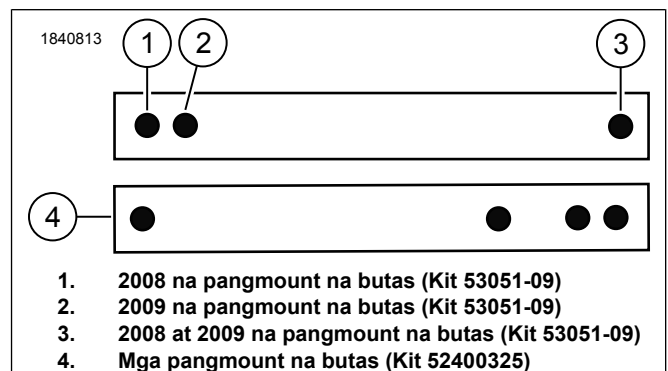


Figure 6. Grab strap (Strap na hawakan)

Mga 2014 at Mas Bagong Modelo (Paraan ng Pagma-mount C)

1. Tingnan ang Pigura 7. Ikabit ang upuan hanggang ang slot (2) sa harapang ilalim na panig ng upuan ay nasa likod ng dila ng pangmount ng upuan (1) sa likurang bracket ng tangke ng gasolina.
2. Diinan ang upuan sa gulugod ng frame.
 - a. I-slide ang upuan paabante hanggang sa ganap na kumabit ang dila ng bracket ng tangke ng gasolina sa slot sa ilalim ng upuan.
3. Ihanay ang pangmount na tab ng upuan sa pangmount na butas.
 - a. Huwag ipitin ang mga kable ng sasakyan.

4. Tingnan ang Figura 2. Ikabit ang turnilyo ng pangmount ng upuan (D). Higgpitan.
Torque: 5,4–8,1 N·m (4–6 ft-lbs)
5. Ikabit ang dulo ng grab strap sa slot ng bracket (I) ng grab strap.
 - a. Ihanay ang butas ng grab strap sa butas ng bracket.
6. Ikabit ang turnilyo (G) at washer (H) ng grab strap. Higgpitan.
Torque: 5,4–8,1 N·m (4–6 ft-lbs)
7. Pagkatapos ikabit ang upuan, hilahin ang upuan upang matiyak kung nakakabit ito nang maayos. Tingnan ang manwal ng serbisyo.

LAHAT ng Modelo

TALA

Dapat mahigpit na pumasok ang minoldeng gomang insert sa pinakaibaba ng mga saddlebag sa pang-ibabang pangsuportang rail ng saddlebag.

1. Kung tinanggal, ikabit ang mga saddlebag. Tingnan ang manwal ng serbisyo.
 - a. Ikabit gamit ang OE hardware na tinanggal kanina.
2. Higgpitan ang mga pasuong na pang-mount na bolt ng saddlebag.
Torque: 7–11 N·m (62–97 in-lbs)
3. I-adjust ang pad at mga kable kung kinakailangan.

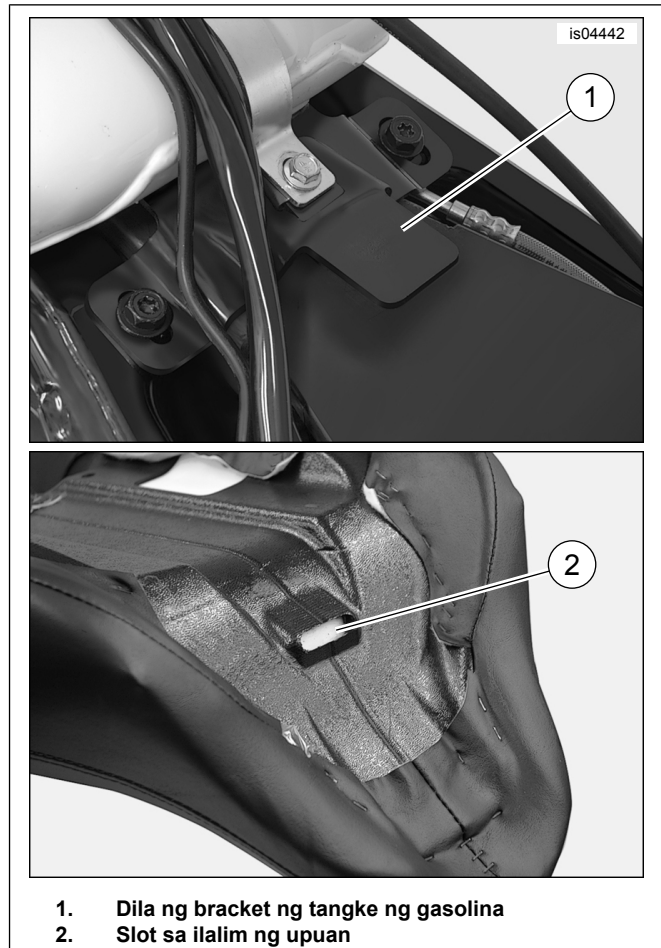


Figure 7. Harapang Mounting ng Upuan