



## TOURING SELELER

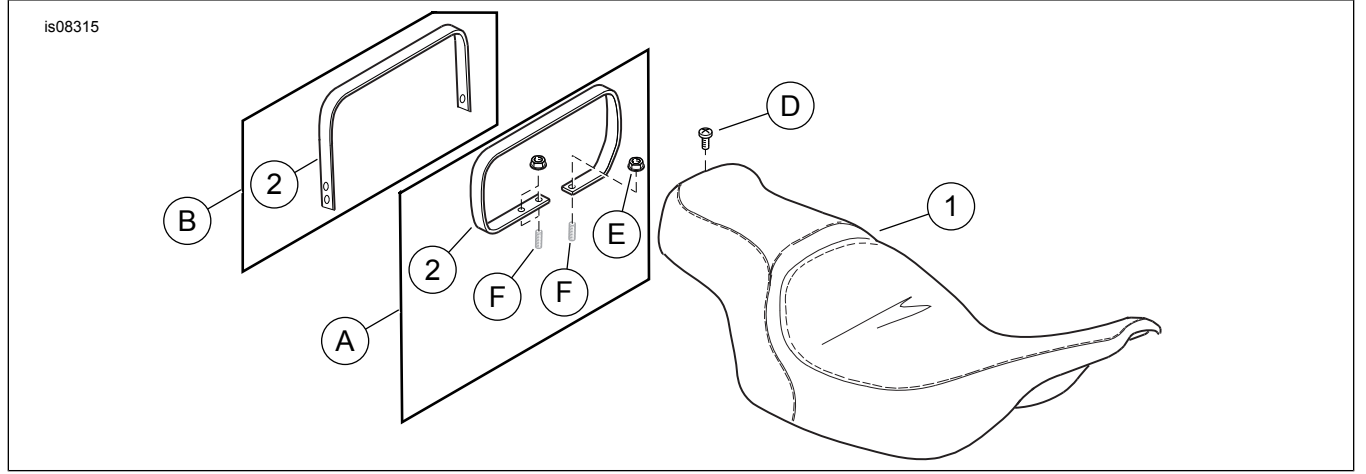
### GENEL BİLGİLER

Tablo 1. Genel Bilgi

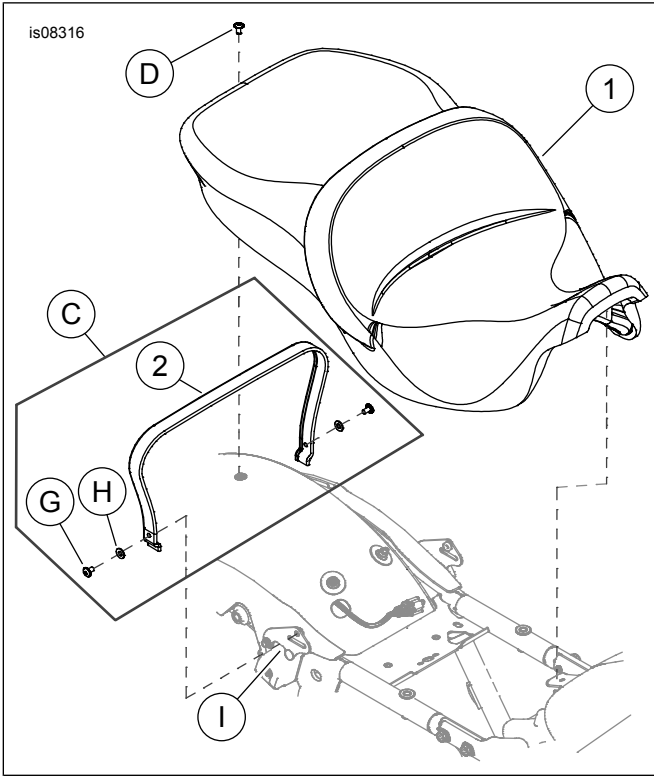
Kitler	Önerilen Aletler	Beceri Seviyesi <sup>(1)</sup>
51615-09, 51630-09, 51729-09, 52067-08, 52093-08, 52095-08, 52099-09, 52619-08, 53051-09, 54382-11, 54383-11, 52000003A, 52000026, 52000126, 52000128, 52000131, 52000132, 52000134, 52000176, 52000183, 52000252, 52000334, 52000566, 52000567, 52000654	Güvenlik gözlüğü, Tork anahtarı, Tornavida (düz başlı), İzopropil alkol	

(1) Tork değerine göre veya diğer gerekli orta seviye aletler ve tekniklere göre sıkma

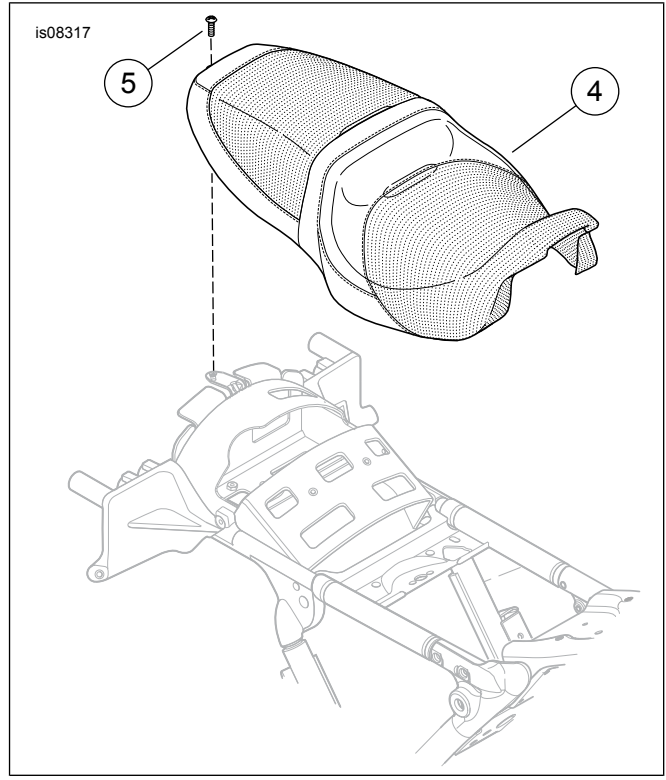
### KİT İÇERİKLERİ



Şekil 1. Kit İçerikleri: Touring Sele



Şekil 2. Kit İçerikleri: Touring Sele



Şekil 3. Kit İçerikleri: FLRT Sele

Tablo 2. Kit İçerikleri: Touring Sele Kiti

Aracınıza öğeler takmadan veya çıkarmadan önce kit içinde tüm bileşenlerin mevcut olduğunu doğrulayın.					
<input checked="" type="checkbox"/>	Öge	Mikt- ar	Açıklama	Part No.	Notlar
<input type="checkbox"/>	1	1	Sele, (düz desen gösterilmiştir)	Ayrı satılmaz	
<input type="checkbox"/>	2	1	Kavrama kemeri	51680-07	Kitler 51615-09, 51630-09, 52093-08, 52619-08, 54382-11, 54383-11
<input type="checkbox"/>				51188-86	Kit 51729-09
<input type="checkbox"/>				69142-05	Kit 52067-08
<input type="checkbox"/>				53031-05	Kit 52095-08
<input type="checkbox"/>				51176-96C	Kit 52099-09
<input type="checkbox"/>				52000-09	Kit 53051-09
<input type="checkbox"/>				52400005	Kitler 52000003A, 52000567
<input type="checkbox"/>				52400009	Kit 52000026
<input type="checkbox"/>				52400015	Kit 52000126
<input type="checkbox"/>				52400099	Kitler 52000128, 52000134, 52000252, 52000334
<input type="checkbox"/>				52400098	Kitler 52000131, 52000132
<input type="checkbox"/>				52400126	Kitler 52000176, 52000566
<input type="checkbox"/>				Ayrı satılmaz	Kit 52000183
<input type="checkbox"/>				52400325	Kit 52000654
<input type="checkbox"/>	3	1	Deri bakım paketi (yalnızca deri selesi modellere dahildir, gösterilmiyor)	Ayrı satılmaz	
<input type="checkbox"/>	4	1	Sele, FLRT	52000157	
<input type="checkbox"/>	5	1	Vida	2952A	
<b>Metinde belirtilen ancak kit içinde yer almayan öğeler</b>					
<input checked="" type="checkbox"/>	A	2	Montaj yöntemi A	Kitler 51615-09, 51630-09, 51729-09, 52067-08, 52093-08, 52095-08, 52099-09, 52619-08, 54382-11, 54383-11, 52000003A, 52000026, 52000567, 52000654	
<input checked="" type="checkbox"/>	B	4	Montaj yöntemi B	Kit 53051-09	
<input checked="" type="checkbox"/>	C	4	Montaj yöntemi C	Kitler 52000126, 52000128, 52000131, 52000132, 52000134, 52000176, 52000183, 52000252, 52000334, 52000566	
<input checked="" type="checkbox"/>	D	1	Orijinal Ekipman (OE) vida, yıldız başlı	2952A	
<input checked="" type="checkbox"/>	E	2	OE somun, flanşlı	7499	
<input checked="" type="checkbox"/>	F	2	OE bağlantı pimi		
<input checked="" type="checkbox"/>	G	2	OE vida, yıldız başlı	2952A	
<input checked="" type="checkbox"/>	H	2	OE düz rondela	6703	
<input checked="" type="checkbox"/>	I	1	OE kemer montaj braketi		

## GENEL

### Modeller

Model donanım bilgisi için Parçalar ve Aksesuarlar (P&A) Perakende Satış Kataloğu veya Parçalar ve Aksesuarlar [www.harley-davidson.com](http://www.harley-davidson.com) bölümüne bakın.

En güncel talimat kılavuzunu kullandığınızdan emin olun. Kılavuza şuradan ulaşılabilir: [h-d.com/isheets](http://h-d.com/isheets)

1-800-258-2464 (yalnızca ABD) veya 1-414-343-4056 numaralı telefonlardan Harley-Davidson Müşteri Destek Merkezi ile iletişim kurun.

### Montaj Gereklilikleri

#### ▲ UYARI

Sürücünün ve yolcunun güvenliği bu kitin doğru takılmasına bağlıdır. İlgili servis el kitabı prosedürlerinden faydalanın. Prosedürü gerçekleştirebilecek yetkinliğe veya doğru aletlere sahip değilseniz, takma işlemini Harley-Davidson bayisine yaptırın. Bu kitin düzgün takılmaması ölüme veya ciddi yaralanmalara neden olabilir. (00333b)

#### ▲ UYARI

Bu sele kitlerini, uygun bir tutma kayışı ve yolcu ayaklığı ile donatılmamış motosikletlere takmayın. Ayaklıklar veya tutma kayışı takılı değilse, yolcu hareket halindeki motosikletten düşebilir veya sürücüyü tutunabilir, bu da kontrolün kaybedilmesine ve ölüm veya ciddi yaralanmaya neden olabilir. (00410b)

#### NOT

Bu talimat kılavuzu, servis kılavuz bilgileriyle ilgilidir. Bu montaj için motosikletin yılına/modeline uygun bir servis kılavuzu gereklidir ve bu kılavuzu şuradan temin edebilirsiniz:

- Bir Harley-Davidson bayisi.
- 2001 ve üzeri modellerin çoğu için abone olarak erişebileceğiniz H-D Servis Bilgi Portalı. Daha fazla bilgi için Abonelikler hakkında sıkça sorulan sorular bölümüne bakın.

## ÇIKARMA

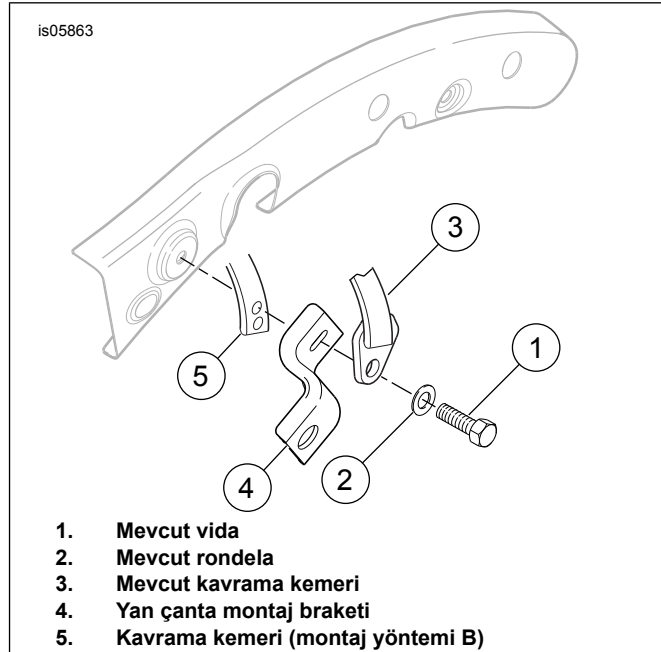
### 2013 ve Öncesi Modeller

#### NOT

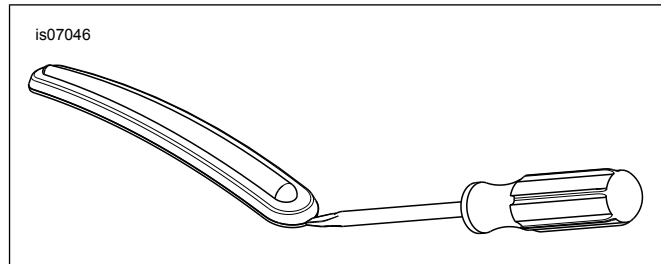
- Kaplamayı korumak için boyalı parçaları örtün.
- Yan çanta montaj braketinin civatalarını sökmeden önce, yan çanta montaj braketlerinin montaj yönünü not edin.

1. Sol ve sağ yan çantayı çıkarın. Servis el kitabına bakın.
  - a. Tüm donanımı muhafaza edin.
2. Bkz. Şekil 4. Braketi (4) ve yolcu kavrama kemerini (3) çıkarmak için sol taraftaki vidayı (1) ve rondelayı (2) çıkarın.
  - a. Aynı işlemi sağ yan çanta montaj braketini için de tekrarlayın.

3. Mevcut selenin arkasındaki vidayı kilit rondelasıyla (D) sökün.
  - a. Seleyi geriye doğru çekerek çıkarın. Vidayı saklayın.
4. **53051-09 hariç TÜM kitle:** İki flanşlı somunları (E) arka çamurluğun önündeki bağlantı pimlerinden (F) çıkarın.
5. **Çamurluk şeritleri:** Çamurluk trim şeritlerini çıkarın.
  - a. Krom ve boyalı yüzeylere zarar vermemek için düz tornavidanın ucunu bir parça bantla kaplayın.
  - b. Bkz. Şekil 5. Tornavidanın ucunu krom çerçeve ve lastik trim şeridinin arasına sokun.
  - c. Çerçeveyi tutulabilecek kadar kaldırın. Çerçeveyi yukarı çekin ve lastik trim şeridinden ayırın.
  - d. İki uçtan birlikte başlayarak lastik trim şeridini çamurluktan sökün.
  - e. Hortumu yüzde 50 izopropil alkol, yüzde 50 saf su karışımıyla temizleyin.



Şekil 4. 2013 ve Öncesi: Kavrama Kemerinin Sökülmesi ve Kit 53051-09 Montajı



Şekil 5. Çamurluk Trim Şeridinin Sökülmesi

### 2014 ve Sonrası Modeller

#### NOT

Kaplamayı korumak için boyalı parçaları örtün.

1. Bkz. Şekil 2. Kavrama kemeri vidalarını (G), rondelaları (H) ve kavrama kemerini araçtan sökün.
  - a. Tüm donanımı muhafaza edin.
2. **Tour-Pak® modelleri:** Sele montajına erişmek için Tour-Pak kapağını açın.
3. Kilit rondela ve (D) vidaları ve seleyi sökün.

## MONTE ETME

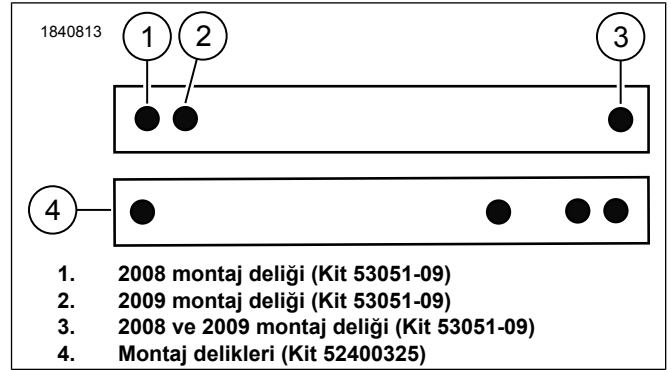
### 2013 ve Öncesi Modeller: 53051-09 hariç TÜM kitler (Montaj Yöntemi A)

1. Bkz. Şekil 6. Kavrama kemerini (2) bağlantı pimlerine takın.
  - a. Kavrama kemerini somunlarla (E) bağlantı pimlerine (F) sabitleyin. Sıkın.  
Tork: 6,8–10,8 N·m (5–8 ft-lbs)
2. Bkz. Şekil 7. Selenin arkasını kavrama kemerinden geçirip, selenin ön kısmında altta bulunan yuva (2) yakıt deposu arka braketindeki montaj dilinin (1) arkasına geçene kadar seleyi önünden iterek kaydırın.
3. Seleyi bastırarak şasi omurgasına oturtun.
  - a. Seleyi, yakıt deposu braketinin dili selenin altındaki yuvaya iyice oturana kadar öne kaydırın.
4. Seleyi daha önce söktüğünüz vida ve kilit rondelasıyla arka çamurluğa sabitleyin. Sıkın.  
Tork: 5,4–8,1 N·m (4–6 ft-lbs)
5. Seleyi taktıktan sonra selenin sabitlendiğinden emin olmak için seleyi yukarı doğru çekin. Servis el kitabına bakın.

### 2013 ve Öncesi Modeller: Kit 53051-09 (Montaj Yöntemi B)

1. Bkz. Şekil 7. Seleyi, selenin ön kısmında altta bulunan yuva (2) yakıt deposu arka braketindeki montaj dilinin (1) arkasına geçecek şekilde takın.
2. Seleyi bastırarak şasi omurgasına oturtun.
  - a. Seleyi, yakıt deposu braketinin dili selenin altındaki yuvaya iyice oturana kadar öne kaydırın.
3. Seleyi daha önce söktüğünüz vida ve kilit rondelasıyla arka çamurluğa sabitleyin. Sıkın.  
Tork: 5,4–8,1 N·m (4–6 ft-lbs)
4. Bkz. Şekil 4. Kavrama kemerini (5) yan çanta montaj braketinin (4) arkasından takın.
  - a. Bkz. Şekil 6. Kavrama kemeri montaj delikleri kullanın.
5. Mevcut vidaları sıkın.  
Tork: 20–27 N·m (15–20 ft-lbs)

6. Seleyi taktıktan sonra selenin sabitlendiğinden emin olmak için seleyi yukarı doğru çekin. Servis el kitabına bakın.



Şekil 6. Kavrama Kemerinin

### 2014 ve Sonrası Modeller (Montaj Yöntemi C)

1. Bkz. Şekil 7. Seleyi, selenin ön kısmında altta bulunan yuva (2) yakıt deposu arka braketindeki montaj dilinin (1) arkasına geçecek şekilde takın.
2. Seleyi bastırarak şasi omurgasına oturtun.
  - a. Seleyi, yakıt deposu braketinin dili selenin altındaki yuvaya iyice oturana kadar öne kaydırın.
3. Sele montaj tırnağını montaj deliğine hizalayın.
  - a. Aracın kablolarını sıkıştırmayın.
4. Bkz. Şekil 2. Sele montaj vidasını (D) takın. Sıkın.  
Tork: 5,4–8,1 N·m (4–6 ft-lbs)
5. Kavrama kemerinin ucunu kavrama kemeri braketindeki (I) yuvaya takın.
  - a. Kavrama kemerindeki delik ile braket deliğini hizalayın.
6. Kavrama kemeri vidası (G) ve rondelasını (H) takın. Sıkın.  
Tork: 5,4–8,1 N·m (4–6 ft-lbs)
7. Seleyi taktıktan sonra selenin sabitlendiğinden emin olmak için seleyi yukarı doğru çekin. Servis el kitabına bakın.

## TÜM Modeller

NOT

*Yan çantanın tabanındaki lastik kalıp, kapağın alt yan çanta destek raylarına rahatça oturmalıdır.*

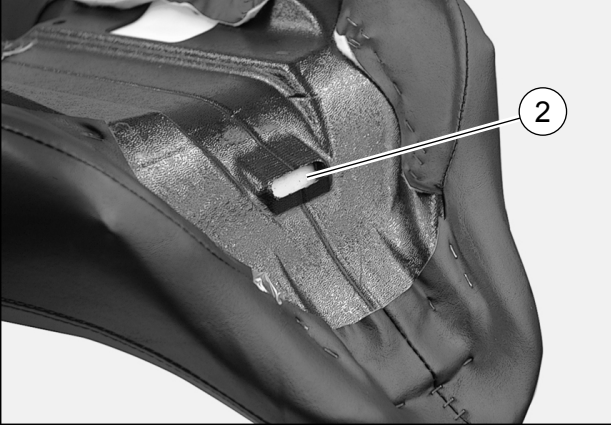
1. Çıkarılmışsa, yan çantaları takın. Servis el kitabına bakın.
  - a. Daha önce çıkarılmış OE donanımıyla sabitleyin.
2. Yan çanta ön montaj civatalarını sıkın.  
Tork: 7–11 N·m (62–97 in-lbs)
3. Gerekirse yastık ve kabloları ayarlayın.

is04442

1



2



1. Yakıt deposu braketini dili
2. Selenin altındaki yuva

Şekil 7. Sele Ön Montajı