



## YÊN XE TOURING

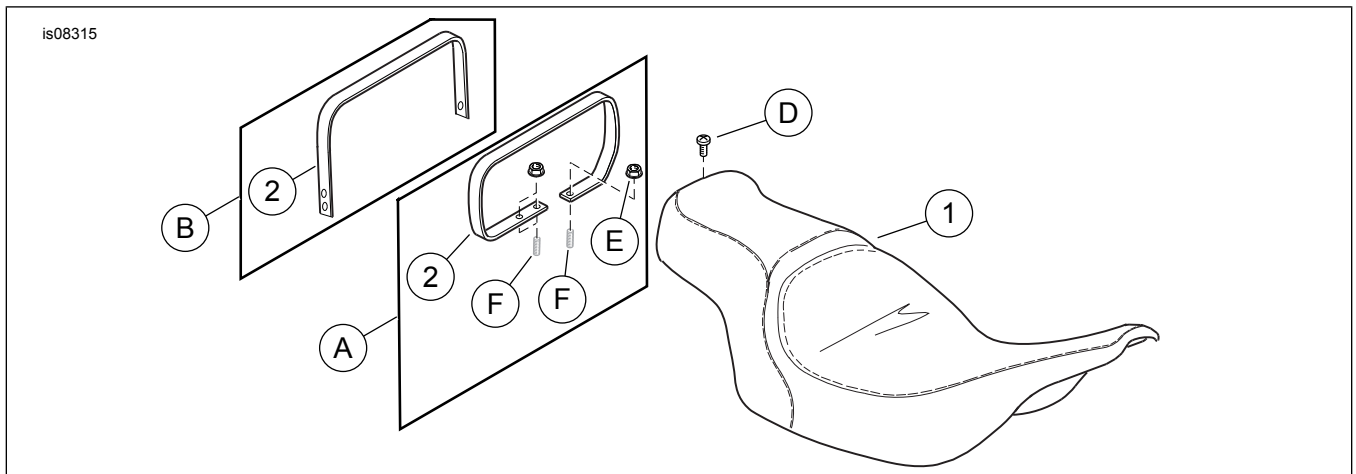
### THÔNG TIN CHUNG

Bảng 1. Thông tin chung

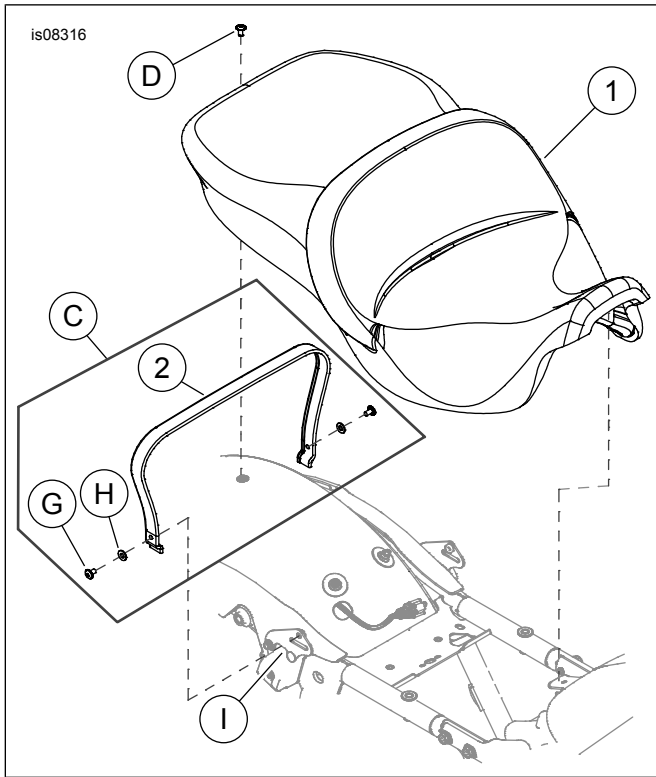
Bộ sản phẩm	Dụng cụ khuyến nghị	Trình độ tay nghề <sup>(1)</sup>
51615-09, 51630-09, 51729-09, 52067-08, 52093-08, 52095-08, 52099-09, 52619-08, 53051-09, 54382-11, 54383-11, 52000003A, 52000026, 52000126, 52000128, 52000131, 52000132, 52000134, 52000176, 52000183, 52000252, 52000334, 52000566, 52000567, 52000654	Kính bảo hộ, Cần siết lực, Tuốc nơ vít (lưỡi dẹt), cồn isopropyl	

(1) Yêu cầu siết tới giá trị mô-men xoắn hoặc các công cụ và kỹ thuật vừa phải

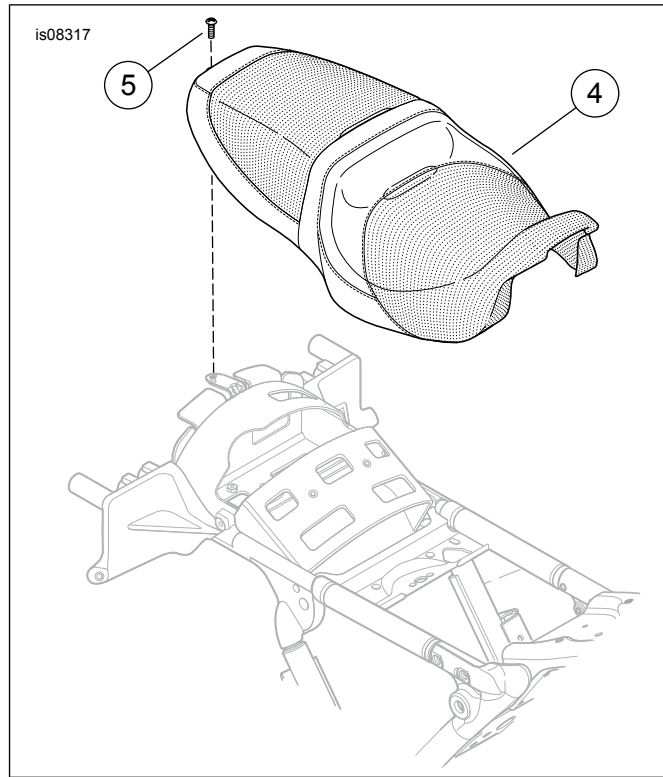
### CÁC CHI TIẾT TRONG BỘ SẢN PHẨM



Hình 1. Các chi tiết trong bộ sản phẩm: Yên xe touring



Hình 2. Các chi tiết trong bộ sản phẩm: Yên xe touring



Hình 3. Các chi tiết trong bộ sản phẩm: Yên FLRT

**Bảng 2. Các chi tiết trong bộ sản phẩm: Bộ yên xe touring**

<b>Đảm bảo rằng bộ kit có đủ thành phần trước khi tiến hành lắp hoặc tháo linh kiện khỏi xe.</b>					
<input checked="" type="checkbox"/>	Mặt hàng	Số lượng	Mô tả	Số bộ phận	Lưu ý
<input type="checkbox"/>	1	1	Yên (mẫu hiển thị là tron)	Không bán rời	
<input type="checkbox"/>	2	1	Quai nắm	51680-07	Bộ 51615-09, 51630-09, 52093-08, 52619-08, 54382-11, 54383-11
<input type="checkbox"/>				51188-86	Bộ 51729-09
<input type="checkbox"/>				69142-05	Bộ 52067-08
<input type="checkbox"/>				53031-05	Bộ 52095-08
<input type="checkbox"/>				51176-96C	Bộ 52099-09
<input type="checkbox"/>				52000-09	Bộ 53051-09
<input type="checkbox"/>				52400005	Bộ 52000003A, 52000567
<input type="checkbox"/>				52400009	Bộ 52000026
<input type="checkbox"/>				52400015	Bộ 52000126
<input type="checkbox"/>				52400099	Bộ 52000128, 52000134, 52000252, 52000334
<input type="checkbox"/>				52400098	Bộ 52000131, 52000132
<input type="checkbox"/>				52400126	Bộ 52000176, 52000566
<input type="checkbox"/>				Không bán rời	Bộ 52000183
<input type="checkbox"/>				52400325	Bộ 52000654
<input type="checkbox"/>	3	1	Gói chăm sóc da (chỉ bao gồm ghế da, không được hiển thị)	Không bán rời	
<input type="checkbox"/>	4	1	Yên, FLRT	52000157	
<input type="checkbox"/>	5	1	Vít	2952A	
<b>Các chi tiết được đề cập trong tài liệu nhưng không có trong bộ sản phẩm</b>					
<input checked="" type="checkbox"/>	A	2	Cách gắn A	Bộ 51615-09, 51630-09, 51729-09, 52067-08, 52093-08, 52095-08, 52099-09, 52619-08, 54382-11, 54383-11, 52000003A, 52000026, 52000567, 52000654	
<input checked="" type="checkbox"/>	B	4	Cách gắn B	Bộ 53051-09	
<input checked="" type="checkbox"/>	C	4	Cách gắn C	Bộ 52000126, 52000128, 52000131, 52000132, 52000134, 52000176, 52000183, 52000252, 52000334, 52000566	
<input checked="" type="checkbox"/>	D	1	Thiết bị chính hãng (OE) vít, bu lông đầu phillips	2952A	
<input checked="" type="checkbox"/>	E	2	OE đai ốc hãm, mặt bích	7499	
<input checked="" type="checkbox"/>	F	2	OE đinh tán		
<input checked="" type="checkbox"/>	G	2	OE vít, bu lông đầu phillips	2952A	
<input checked="" type="checkbox"/>	H	2	OE vòng đệm dẹt	6703	
<input checked="" type="checkbox"/>	I	1	OE giá đỡ gắn dây		

# THƯỜNG

## Mẫu xe

Để biết phụ tùng phù hợp với mẫu xe nào, vui lòng xem Phụ tùng và phụ kiện (P&A) Catalog Bán lẻ hoặc mục Phụ tùng và Phụ kiện trên [www.harley-davidson.com](http://www.harley-davidson.com)

Kiểm tra xem tờ hướng dẫn có phải là phiên bản mới nhất không. Nó có sẵn tại: [h-d.com/isheets](http://h-d.com/isheets)

Liên hệ Trung tâm Hỗ trợ Khách hàng Harley-Davidson theo số điện thoại 1-800-258-2464 (chỉ Hoa Kỳ) hoặc 1-414-343-4056.

## Yêu cầu lắp đặt

### ⚠ CẢNH BÁO

Sự an toàn của người lái và người ngồi sau phụ thuộc vào việc lắp đặt chính xác bộ chi tiết này. Sử dụng các quy trình thích hợp trong hướng dẫn bảo dưỡng. Nếu bạn không đủ khả năng làm theo quy trình hoặc không có đúng dụng cụ, hãy nhờ đại lý của Harley-Davidson thực hiện việc lắp đặt. Việc lắp sai bộ chi tiết này có thể dẫn đến thương tích nghiêm trọng hoặc tử vong. (00333b)

### ⚠ CẢNH BÁO

Không lắp các bộ yên này trên mô tô không được trang bị quai nắm và thanh gác chân phù hợp cho người ngồi sau. Nếu không lắp quai nắm và thanh gác chân, người ngồi sau có thể rơi khỏi mô tô đang chạy hoặc bám vào người lái, dẫn đến mất khả năng kiểm soát xe và gây thương tích nghiêm trọng hoặc tử vong. (00410b)

### LƯU Ý

Tờ hướng dẫn này có tham chiếu đến thông tin hướng dẫn bảo dưỡng. Quá trình lắp đặt này đòi hỏi phải có sách hướng dẫn bảo dưỡng của mẫu mô-tô thuộc năm này và có sẵn từ:

- Đại lý Harley-Davidson.
- Cổng thông tin dịch vụ H-D, truy cập theo đăng ký có sẵn với hầu hết các mẫu xe từ 2001 trở về sau. Để biết thêm thông tin, hãy xem mục Câu hỏi thường gặp về đăng ký.

## THÁO

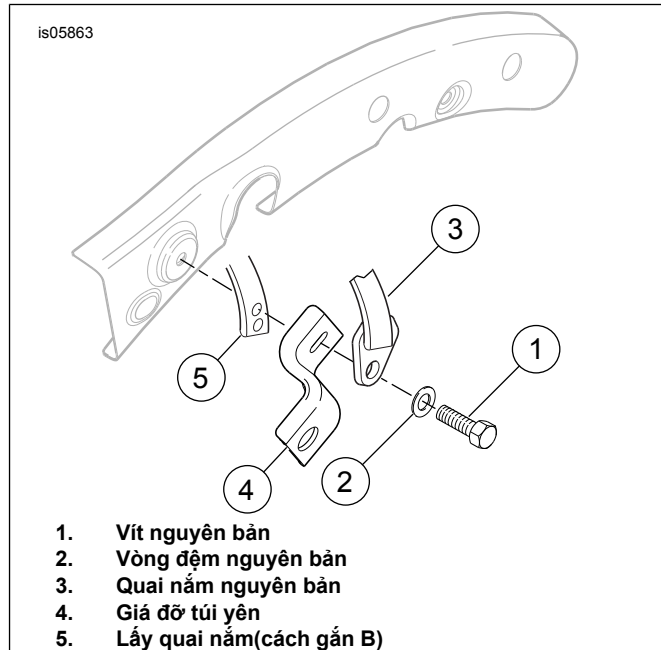
### Các mẫu xe từ 2013 trở về trước

### LƯU Ý

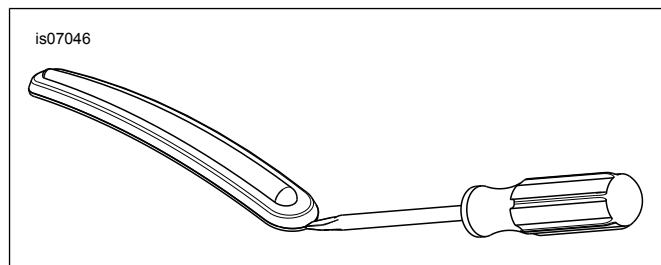
- Che các phụ tùng được phun sơn để bảo vệ lớp ngoài.
- Trước khi tháo các bu-lông của giá đỡ túi yên, hãy ghi nhớ hướng lắp của giá đỡ túi yên.

1. Tháo túi yên bên trái và bên phải. Xem sách hướng dẫn bảo dưỡng.
  - a. Giữ lại tất cả phần cứng.
2. Xem Hình 4. Tháo vít (1) và vòng đệm (2) bên trái để tháo giá đỡ (4) và quai nắm cho người ngồi sau (3).
  - a. Làm tương tự đối với phía bên phải của giá đỡ túi yên.

3. Tháo vít kèm vòng đệm khóa (D) ở phía sau của yên hiện tại.
  - a. Kéo yên về phía sau để tháo yên. Giữ lại vít.
4. **TẮT CẢ các bộ sản phẩm ngoại trừ 53051-09:** Tháo hai đai ốc mặt bích (E) khỏi gu rông (F) gắn mặt trước về xe sau.
5. **Dài trang trí về xe:** Tháo Dài Trang trí Về xe.
  - a. Dùng băng dính bọc đầu của tua vít để bảo vệ lớp mạ crôm và lớp sơn bề mặt.
  - b. Xem Hình 5. Chèn đầu của tua vít vào giữa gờ crôm và dải cao su trang trí.
  - c. Cạy gờ vừa đủ để giữ được nó. Kéo gờ bezel lên và lấy ra khỏi dải cao su trang trí.
  - d. Bắt đầu từ một trong hai đầu, tách dải cao su trang trí ra khỏi về xe.
  - e. Làm sạch bằng hỗn hợp 50% cồn isopropyl và 50% nước cất.



Hình 4. 2013 trở về trước: Tháo Quai nắm và Lắp Bộ sản phẩm 53051-09



Hình 5. Tháo Dài Trang trí Về xe

## Các mẫu xe từ 2014 trở về sau

### LƯU Ý

Che các phụ tùng được phun sơn để bảo vệ lớp ngoài.

1. Xem Hình 2. Tháo vít gắn quai nắm (G), vòng đệm (H) và dây quai nắm khỏi xe.
  - a. Giữ lại tất cả phần cứng.
2. **Mẫu xe Tour-Pak®:** Mở nắp Tour-Pak để gắn yên xe.
3. Tháo vít kèm vòng đệm khóa (D) và yên xe.

## LẮP ĐẶT

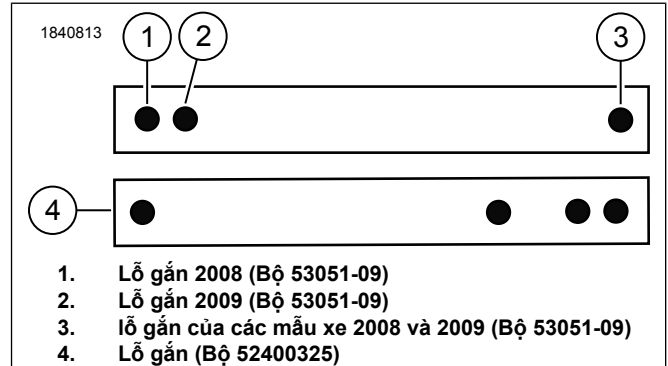
### Các mẫu xe từ 2013 trở về trước: Tất cả các Bộ sản phẩm ngoại trừ 53051-09 (Cách Gắn A)

1. Xem Hình 6. Lắp quai nắm (2) lên gu-rông.
  - a. Siết chặt quai nắm vào gu-rông (F) bằng đai ốc (E). Siết chặt.  
Mô-men: 6,8–10,8 N·m (5–8 ft-lbs)
2. Xem Hình 7. Đẩy phần sau yên xe qua quai nắm theo hướng từ trước ra sau cho đến khi khe (2) ở mặt dưới phía trước của yên xe nằm ở phía sau vấu lắp yên (1) trên giá đỡ sau của bình nhiên liệu.
3. Nhấn yên xuống khung xe.
  - a. Đẩy yên xe về phía trước cho đến khi vấu của giá đỡ bình nhiên liệu khớp với khe dưới yên.
4. Dùng vít và vòng đệm tháo ra trước đó để cố định yên vào và sau. Siết chặt.  
Mô-men: 5,4–8,1 N·m (4–6 ft-lbs)
5. Sau khi lắp, kéo yên xe lên để kiểm tra xem yên được lắp chắc chắn hay chưa. Xem sách hướng dẫn bảo dưỡng.

### Các mẫu xe từ 2013 trở về trước: Bộ sản phẩm 53051-09 (Cách gắn B)

1. Xem Hình 7. Lắp yên vào cho đến khi khe (2) ở mặt dưới phía trước của yên nằm phía sau vấu lắp yên xe (1) trên giá đỡ sau của bình nhiên liệu.
2. Nhấn yên xuống khung xe.
  - a. Đẩy yên xe về phía trước cho đến khi vấu của giá đỡ bình nhiên liệu khớp với khe dưới yên.
3. Dùng vít và vòng đệm tháo ra trước đó để cố định yên vào và sau. Siết chặt.  
Mô-men: 5,4–8,1 N·m (4–6 ft-lbs)

4. Xem Hình 4. Lắp quai nắm (5) vào phía sau giá đỡ túi yên (4).
  - a. Xem Hình 6. Sử dụng các lỗ gắn quai nắm.
5. Siết chặt các vít nguyên bản.  
Mô-men: 20–27 N·m (15–20 ft-lbs)
6. Sau khi lắp, kéo yên xe lên để kiểm tra xem yên được lắp chắc chắn hay chưa. Xem sách hướng dẫn bảo dưỡng.



Hình 6. Quai nắm

### Các mẫu xe từ 2014 trở về sau (Cách gắn C)

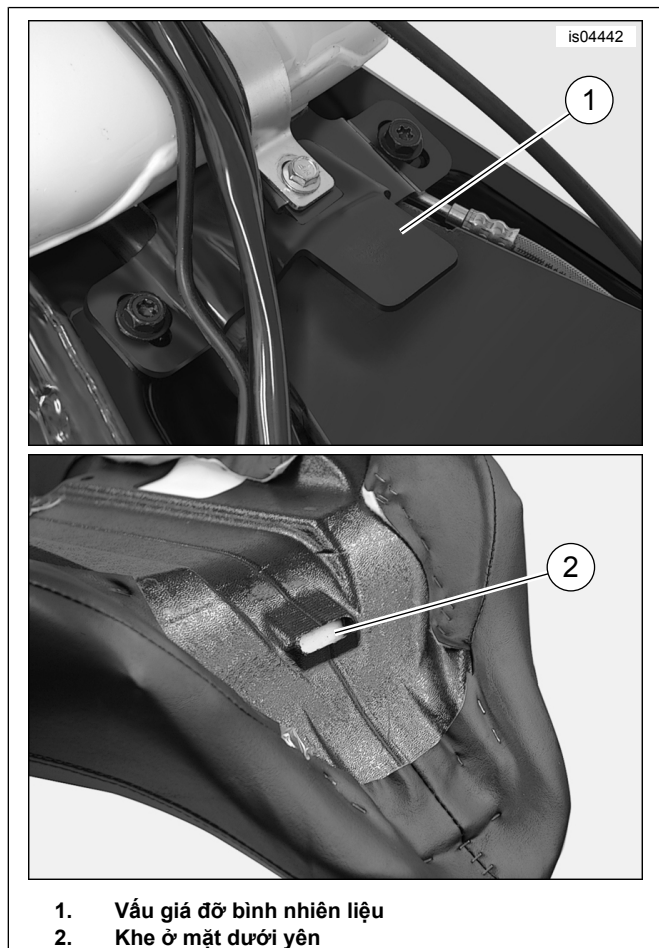
1. Xem Hình 7. Lắp yên vào cho đến khi khe (2) ở mặt dưới phía trước của yên nằm phía sau vấu lắp yên xe (1) trên giá đỡ sau của bình nhiên liệu.
2. Nhấn yên xuống khung xe.
  - a. Đẩy yên xe về phía trước cho đến khi vấu của giá đỡ bình nhiên liệu khớp với khe dưới yên.
3. Căn cho vấu lắp khớp với lỗ gắn.
  - a. Không chèn ép các dây điện của xe.
4. Xem Hình 2. Lắp vít lắp yên xe (D). Siết chặt.  
Mô-men: 5,4–8,1 N·m (4–6 ft-lbs)
5. Lắp đầu của quai nắm vào khe của giá đỡ quai nắm (I).
  - a. Căn cho lỗ của quai nắm khớp với lỗ giá đỡ.
6. Lắp vít quai nắm (G) và vòng đệm (H). Siết chặt.  
Mô-men: 5,4–8,1 N·m (4–6 ft-lbs)
7. Sau khi lắp, kéo yên xe lên để kiểm tra xem yên được lắp chắc chắn hay chưa. Xem sách hướng dẫn bảo dưỡng.

## TẮT CẢ MẪU XE

### LƯU Ý

Miếng đệm cao su đúc ở dưới cùng của túi yên phải vừa khít với ray đỡ túi yên dưới.

1. Nếu đã tháo, hãy lắp túi yên. Xem sách hướng dẫn bảo dưỡng.
  - a. Cố định bằng các chi tiết OE đã tháo trước đó.
2. Siết chặt bu-lông gắn túi yên phía trước.  
Mô-men: 7–11 N·m (62–97 in-lbs)
3. Điều chỉnh các miếng đệm và dây điện nếu cần thiết.



Hình 7. Lắp Yên Trước