



INSTRUKSI

94100386

2024-01-23



SETANG DATAR LURUS

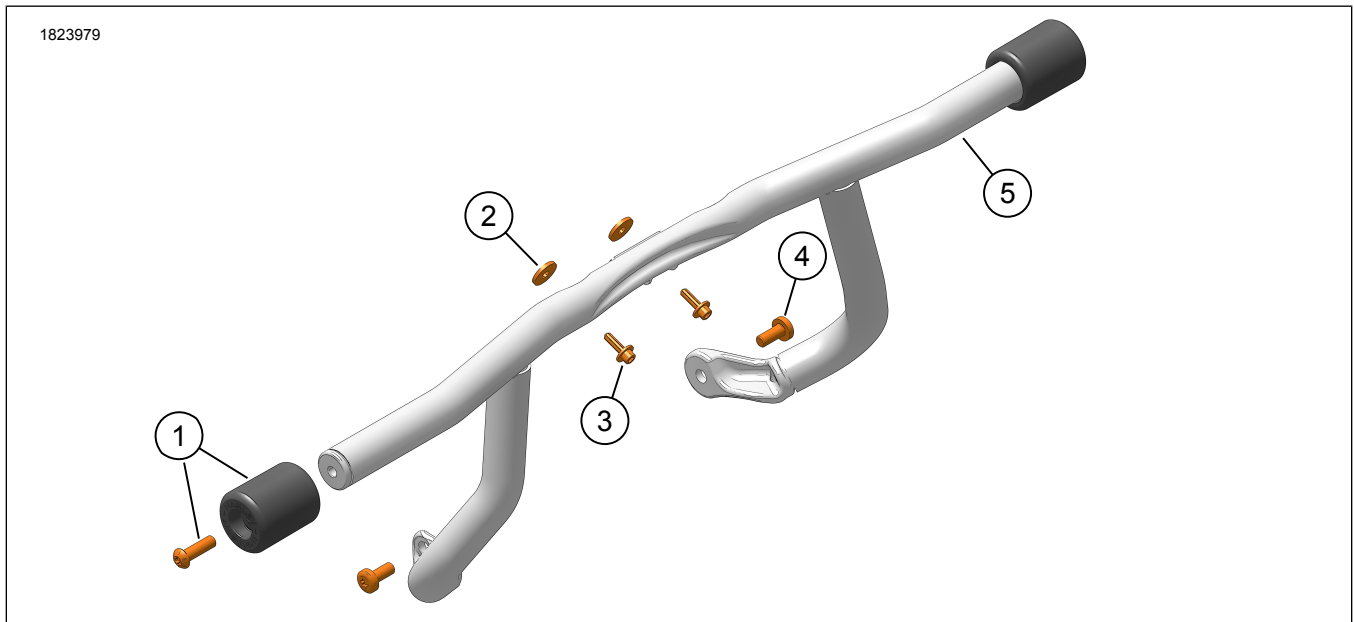
INFORMASI UMUM

Tabel 1. Informasi Umum

Kit	Alat-alat yang Disarankan	Level Keahlian ⁽¹⁾
49000242	Kaca Mata Pelindung, Kunci Torsi	

(1) Perlu mengencangkan hingga nilai torsi atau peralatan dan teknik lain yang memadai

ISI KIT



Gambar 1. Isi Kit: Setang Datar Lurus

Tabel 2. Isi Kit: Setang Datar Lurus

<input checked="" type="checkbox"/>	Item	Jumlah	Deskripsi	No. Komponen	Catatan
<input type="checkbox"/>	1	2	Kit servis (bumper dan sekrup)	49000243	
<input type="checkbox"/>	2	2	Cincin pengunci	10300129	Hanya model 2016 dan sebelumnya
<input type="checkbox"/>	3	2	Sekrup, kepala soket	882	
<input type="checkbox"/>	4	2	Sekrup, kepala kancing	4924	
<input type="checkbox"/>	5	1	Setang Datar Lurus	Tidak dijual terpisah	

UMUM

Model

Untuk informasi kesesuaian model, baca Katalog Retail Komponen dan Aksesori (P&A) atau bagian Komponen dan Aksesori dari www.harley-davidson.com.

Pastikan Anda menggunakan lembar instruksi versi terkini. Tersedia di: h-d.com/isheets

Hubungi Pusat Dukungan Pelanggan Harley-Davidson di 1-800-258-2464 (khusus AS) atau 1-414-343-4056.

Persyaratan Pemasangan

⚠ PERINGATAN

Keselamatan pengendara dan penumpang bergantung pada pemasangan kit yang benar. Gunakan prosedur manual servis yang benar. Jika Anda tidak mampu menjalankan prosedur ini atau tidak memiliki alat yang tepat, mintalah dealer Harley-Davidson untuk melakukan pemasangan. Pemasangan yang salah terkait perangkat ini dapat menyebabkan kematian atau cedera parah. (00333b)

CATATAN

Lembar instruksi ini merujuk pada informasi manual servis. Manual servis tahun sepeda motor dan model sepeda motor dibutuhkan untuk pemasangan ini dan tersedia dari:

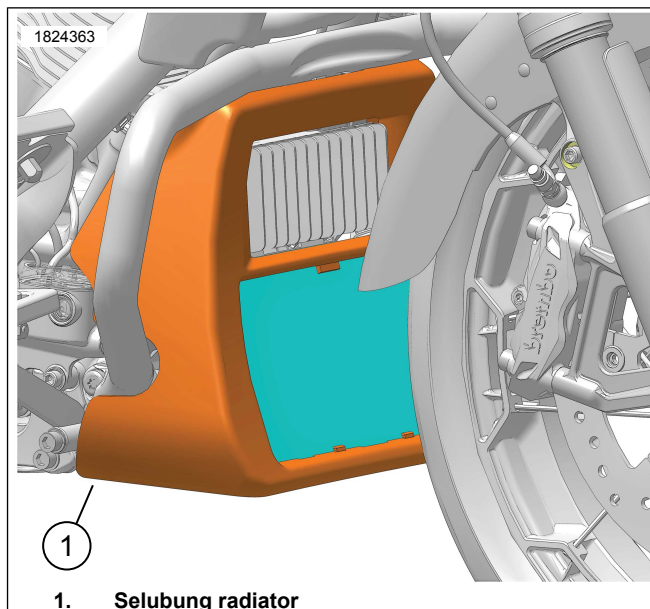
- Dealer Harley-Davidson.
- Portal Informasi Layanan H-D, akses berbasis langganan untuk sebagian besar model mulai tahun 2001 dan yang lebih baru. Lihat *Pertanyaan Umum tentang Berlangganan untuk informasi lebih lanjut.*

Item-item ini tersedia di dealer Harley Davidson setempat.

- **Model FLTR dengan Fairing yang Kompatibel dengan Pelindung Mesin:** Diperlukan Pembelian Terpisah Kit Dukungan Fairing (No. Komponen 49000274)

PELEPASAN

1. Lihat Gambar 2. **Kendaraan yang dilengkapi dengan Radiator Posisi Tengah Berpendingin Cairan:** Lepas penutup radiator.
 - a. Putar garpu ke kiri.
 - b. Tarik penutup radiator (1) ke depan.
2. Lepas pelindung mesin Peralatan Asli (OE) . Lihat manual servis.
 - a. Buang sekrup pelindung mesin OE .



1. Selubung radiator

Gambar 2. Selubung Radiator

PASANG

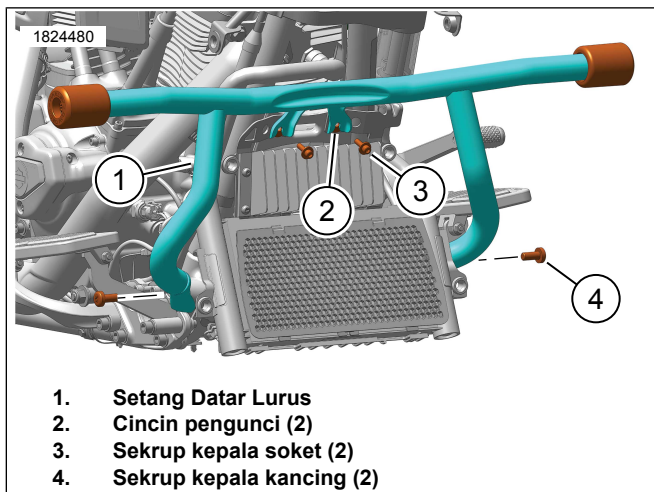
⚠ PERINGATAN

Jika Dilengkapi: Pelindung depan dan/atau belakang bukan dibuat untuk memberikan perlindungan terhadap cedera badan dalam tabrakan dengan kendaraan lain atau objek lainnya. (00022d)

CATATAN

JANGAN gunakan bilah datar sebagai pengikat atau titik jangkar.

1. Lihat Gambar 3. Tempatkan bilah datar (1) ke rangka.
2. Pasang sekrup kepala kancing secara longgar (4).
3. Pasangkan sekrup kepala soket secara longgar (3).
 - a. **Model 2014-2016:** Pasang ring (2) di antara Bilah Datar (1) dan rangka.
4. Kencangkan sekrup:
 - a. **Sekrup Kepala Soket (3)**
Torque: 11–12,2 N·m (97–108 in-lbs)
 - b. **Sekrup Kepala Kancing (4)**
Torque: 20,3–27 N·m (15–20 ft-lbs)
5. Pasang bumper dan sekrup. Lihat **SERVIS**.



Gambar 3. Setang Datar Lurus

SELESAI

1. Lihat Gambar 2. **Kendaraan yang Dilengkapi dengan Radiator Posisi Tengah Berpendingin Cairan:** Pasang penutup radiator (1)..

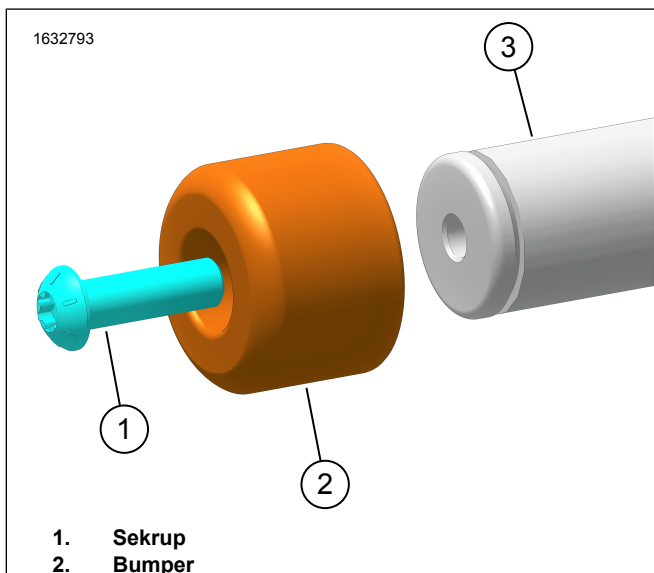
SERVIS

CATATAN

Kit servis memiliki komponen yang cukup untuk mengganti satu sisi.

Periksa setang datar lurus jika ada kerusakan sebelum mengganti bumper. Ganti jika diperlukan.

1. Lihat Gambar 4. Lepaskan dan sisihkan sekrup (1) dan bumper (2).
2. Pasang bumper (2).
3. Pasang sekrup (1). Kencangkan.
Torque: 23–26 N·m (17–19 ft-lbs)



Gambar 4. Penggantian Bumper