



## KIT CERMIN

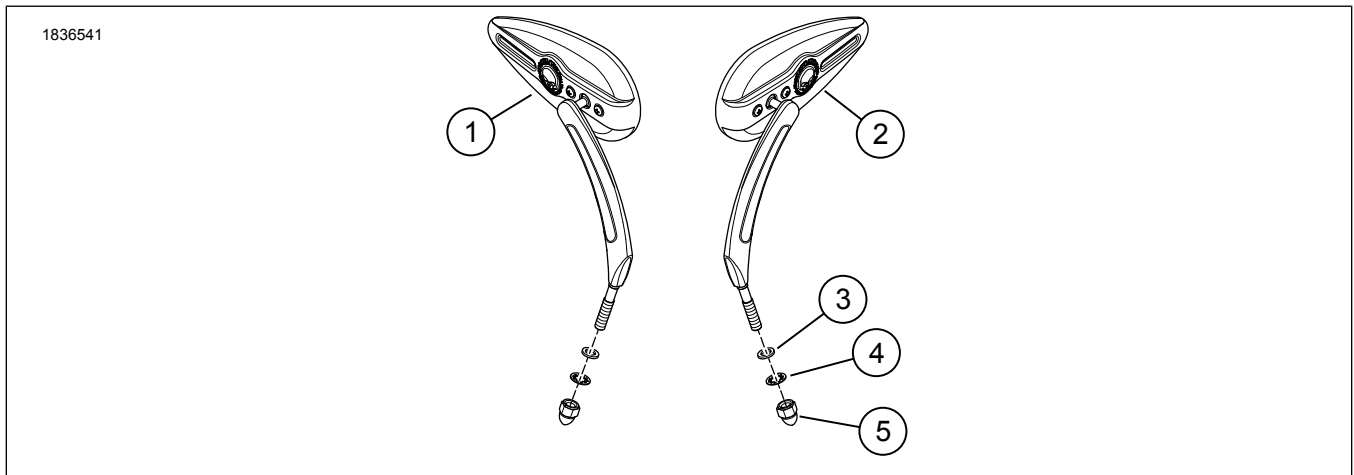
### MAKLUMAT UMUM

Jadual 1. Maklumat Am

Kit	Alat yang Dicadangkan	Tahap Kemahiran <sup>(1)</sup>
91697-06B, 92190-06A, 56000135A, 56000262A, 56000294A, 56000301A, 56000305A, 56000394, 56000406	Kaca Mata Keselamatan, Perengkuh Tork	

(1) Perlu diketatkan ke nilai tork atau perlu menggunakan alat dan teknik lain

### KANDUNGAN KIT



Rajah 1. Kandungan Kit: Kit Cermin

Jadual 2. Kandungan Kit: Kit Cermin

<input checked="" type="checkbox"/>	Sahkan semua kandungan terdapat dalam kit sebelum memasang atau menanggalkan item daripada kenderaan.				
Item	Kuantiti	Penerangan	No. Bahagian	Nota	
<input type="checkbox"/>	1	Cermin, kanan, krom	92062-06B	Kit 91697-06B (Profil, batang berlubang)	
<input type="checkbox"/>			92191-06A	Kit 92190-06A (Pandangan Terpisah)	
<input type="checkbox"/>			56000306A	Kit 56000301A (Empire)	
<input type="checkbox"/>			56000395	Kit 56000394 (Tengkorak Willie G.)	
<input type="checkbox"/>		Cermin, kanan, hitam	56000126A	Kit 56000135A (Profil, batang padu)	
<input type="checkbox"/>			56000275A	Kit 56000262A (Koleksi 66)	
<input type="checkbox"/>			56000295A	Kit 56000294A (Empire)	
<input type="checkbox"/>			56000299A	Kit 56000305A (Empire, edge cut)	
<input type="checkbox"/>			56000402	Kit 56000406 (Tengkorak Willie G.)	
<input type="checkbox"/>			2	Mirror, kiri, krom	92063-06B
<input type="checkbox"/>	92198-06A	Kit 92190-06A (Pandangan Terpisah)			
<input type="checkbox"/>	56000302A	Kit 56000301A (Empire)			
<input type="checkbox"/>	56000396	Kit 56000394 (Tengkorak Willie G.)			
<input type="checkbox"/>	Cermin, kiri, hitam	56000125A		Kit 56000135A (Profil, batang padu)	
<input type="checkbox"/>		56000274A		Kit 56000262A (Koleksi 66)	
<input type="checkbox"/>		56000300A		Kit 56000294A (Empire)	
<input type="checkbox"/>		56000303A		Kit 56000305A (Empire, edge cut)	
<input type="checkbox"/>	3	2 Sesendal rata, krom	6771A	Kit 91697-06B, 92190-06A, 56000301A, 56000394	
<input type="checkbox"/>		2 Sesendal rata, hitam	12404	Kit 56000135A, 56000262A, 56000294A, 56000305A, 56000406	
<input type="checkbox"/>	4	2 Sesendal kunci, krom	7127	Kit 91697-06B, 92190-06A, 56000301A, 56000394	
<input type="checkbox"/>		2 Sesendal kunci, hitam	7155	Kit 56000135A, 56000262A, 56000294A, 56000305A, 56000406	
<input type="checkbox"/>	5	Nat akorn, krom	7331	Kit 91697-06B, 92190-06A, 56000301A	
<input type="checkbox"/>			10400083	Kit 56000394	
<input type="checkbox"/>		Nat akorn, hitam	7352	Kit 56000135A	
<input type="checkbox"/>			10400082	Kit 56000262A, 56000294A, 56000305A, 56000406	

**UMUM**

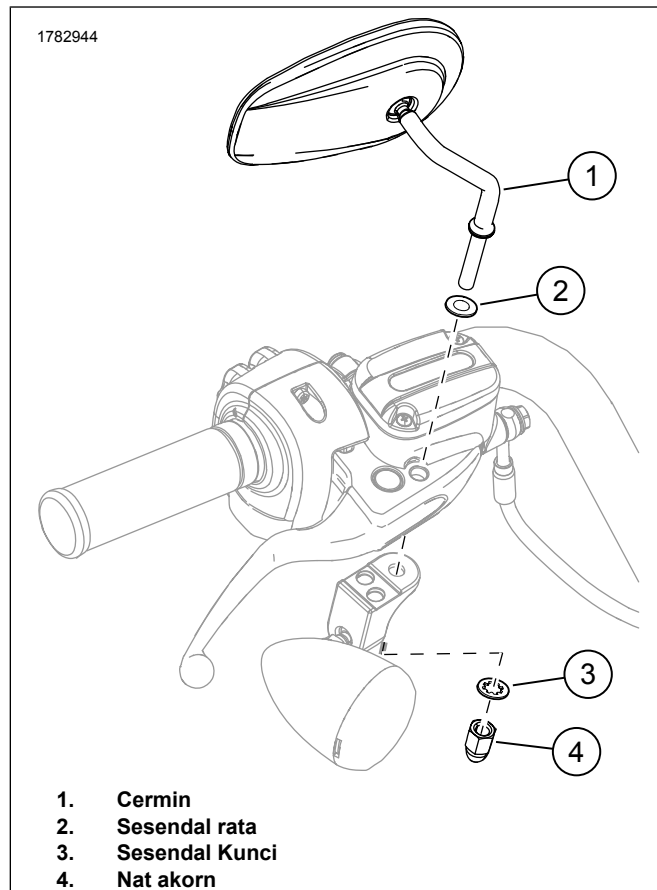
Hubungi Pusat Sokongan Pelanggan Harley-Davidson di 1-800-258-2464 (A.S. sahaja) atau 1-414-343-4056.

**Model**

Sahkan penggunaan lembaran arahan versi yang terkini. Ia boleh didapati di: [h-d.com/isheets](http://h-d.com/isheets)

## SEMUA MODEL (KECUALI MODEL XG DAN REV MAX)

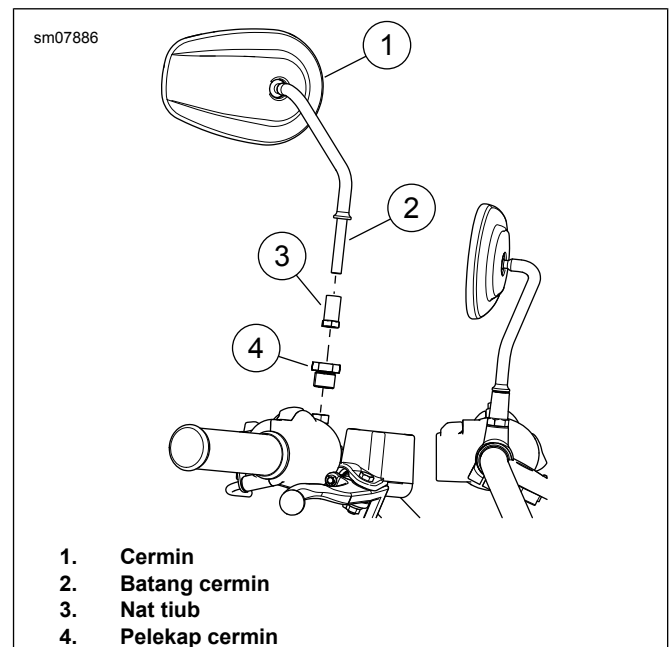
1. Tanggalkan dan buang cermin, sesendal dan nat akorn yang sedia ada.
2. Lihat Rajah 2. Pasang sesendal rata (2) dan stad cermin.
3. **Kenderaan dengan isyarat belok yang dipasang di bahagian bawah perumah tuil tangan (kecuali model XL 2004 dan kemudian):** Kukuhkan cermin menggunakan sesendal kunci (3) dan nat akorn (4).
4. **Kenderaan dengan isyarat pusingan yang dipasang jauh daripada perumah tuil tangan:**
  - a. Pasang stad cermin ke perumah tuil tangan.
  - b. Kukuhkan cermin dengan sesendal rata (2), sesendal kunci (3) dan nat akorn (4).
5. Laraskan cermin untuk pandangan yang betul dan ketatkannya.  
Tork: 14–16 N·m (10–12 ft-lbs)
  - a. Periksa pelarasan dan susun semula jika perlu.
  - b. Sahkan yang bar hendal berpusing penuh dalam kedua-dua arah, untuk memastikan isyarat belok dan komponen lain tidak menyentuh tangki.



Rajah 2. Pemasangan cermin

## MODEL XG

1. Lihat Rajah 3. Tanggalkan cermin.
  - a. Tanggalkan nat tiub (3).
  - b. Tanggalkan cermin (1).
  - c. Tanggalkan pelekap cermin (4).
2. Pasangkan cermin.
  - a. Pasangkan pelekap cermin (4). Ketatkan.  
Tork: 11,7–14,3 N·m (104–127 in-lbs)
  - b. Pasang nat tiub (3) pada batang cermin (2).
  - c. Pasangkan cermin dan nat tiub pada pelekap cermin.
  - d. Laraskan cermin (1). Ketatkan nat tiub.  
Tork: 11,7–14,3 N·m (104–127 in-lbs)

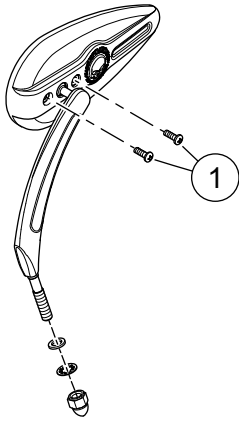


Rajah 3. Cermin

## PELARASAN TEGANGAN PANGSI CERMIN

1. Lihat Rajah 4. Laraskan tegangan pangsi.
  - a. Ketatkan skru pelaras (1) secara meningkat. Ketatkan.  
Tork: 1,1–4 N·m (10–35 in-lbs)
  - b. Periksa rintangan pangsi cermin dan teruskan pengetatan seperti yang diperlukan. **Jangan melebihi 35 in-lb.**

1778677



1. Skru pelarasan (2)

Rajah 4. Skru Pelarasan Tegangan Pangsi