



INSTRUCȚIUNI

94100419

2024-01-23



KITURI OGLINDĂ

INFORMAȚII GENERALE

Tabelul 1. Informații generale

Kituri	Instrumente propuse	Nivelul de calificare ⁽¹⁾
91697-06B, 92190-06A, 56000135A, 56000262A, 56000294A, 56000301A, 56000305A, 56000394, 56000406	Ochelari de protecție, cheie dinamometrică	

(1) Strângere la valoarea cuplului sau alte instrumente moderate și tehnicile necesare

CONȚINUTUL KITULUI

1836541

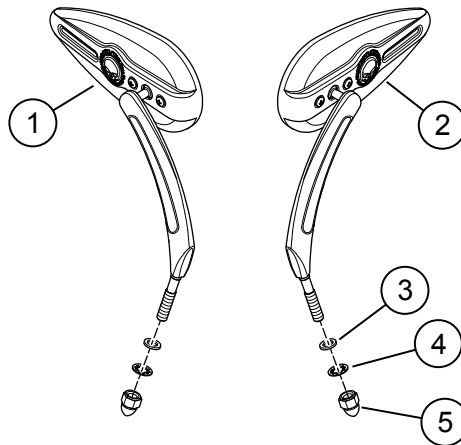


Figura 1. Conținut kit: Kituri de oglinzi



Tabelul 2. Conținut kit: Kituri de oglinzi

<input checked="" type="checkbox"/>	Verificați dacă toate articolele sunt prezente în Kit înainte de instalarea sau eliminarea de elemente din vehicul.					
	Articol	Cant.	Descriere	Cod de produs	Observații	
<input type="checkbox"/>	1	1	Oglindă, dreapta, crom	92062-06B	Kit 91697-06B (Profil, tijă fasonată)	
<input type="checkbox"/>		1		92191-06A	Kit 92190-06A (Split Vision)	
<input type="checkbox"/>		1		56000306A	Kit: 56000301A (Empire)	
<input type="checkbox"/>		1		56000395	Kit 56000394 (Willie G. Skull)	
<input type="checkbox"/>		1	1	Oglindă, dreapta, negru	56000126A	Kit 56000135A (Profil, tijă solidă)
<input type="checkbox"/>		1	56000275A		Kit 56000262A (66 Collection)	
<input type="checkbox"/>		1	56000295A		Kit 56000294A (Empire)	
<input type="checkbox"/>		1	56000299A		Kit 56000305A (Empire, tăiat pe margine)	
<input type="checkbox"/>		1	56000402		Kit 56000406 (Willie G. Skull)	
<input type="checkbox"/>		1	1		Oglindă, stânga, crom	92063-06B
<input type="checkbox"/>	1	92198-06A	Kit 92190-06A (Split Vision)			
<input type="checkbox"/>	1	56000302A	Kit: 56000301A (Empire)			
<input type="checkbox"/>	1	56000396	Kit 56000394 (Willie G. Skull)			
<input type="checkbox"/>	2	1	Oglindă, stânga, negru	56000125A	Kit 56000135A (Profil, tijă solidă)	
<input type="checkbox"/>		1		56000274A	Kit 56000262A (66 Collection)	
<input type="checkbox"/>		1		56000300A	Kit 56000294A (Empire)	
<input type="checkbox"/>		1		56000303A	Kit 56000305A (Empire, tăiat pe margine)	
<input type="checkbox"/>		1		56000404	Kit 56000406 (Willie G. Skull)	
<input type="checkbox"/>	3	2	Șaibă plată, crom	6771A	Kituri 91697-06B, 92190-06A, 56000301A, 56000394	
<input type="checkbox"/>		2	Șaibă plată, negru	12404	Kituri 56000135A, 56000262A, 56000294A, 56000305A, 56000406	
<input type="checkbox"/>	4	2	Șaibă de blocare, crom	7127	Kituri 91697-06B, 92190-06A, 56000301A, 56000394	
<input type="checkbox"/>		2	Șaibă de blocare, negru	7155	Kituri 56000135A, 56000262A, 56000294A, 56000305A, 56000406	
<input type="checkbox"/>	5	2	Piuliță tip ghindă, crom	7331	Kituri 91697-06B, 92190-06A, 56000301A	
<input type="checkbox"/>		2		10400083	Kit 56000394	
<input type="checkbox"/>		2	Piuliță capac, neagră	7352	Kit 56000135A	
<input type="checkbox"/>		2		10400082	Kituri 56000262A, 56000294A, 56000305A, 56000406	

GENERAL

Modele

Verificați că utilizați cea mai recentă versiune a instrucțiunilor.
Aceasta este disponibilă la: h-d.com/isheets

Contactați Harley-Davidson Customer Support Center (Centrul de asistență pentru clienți) la 1-800-258-2464 (numai SUA) sau 1-414-343-4056.

TOATE MODELELE (CU EXCEPȚIA MODELELOR XG ȘI REV MAX)

1. Scoateți și aruncați oglinda, șaiba și piulița tip ghindă existente.
2. A se vedea figura 2. Montați șaiba plată (2) pe știftul oglinzii.
3. **Vehiculele cu semnalizatoare de direcție montate pe partea de dedesubt a carcaselor manetei (cu excepția modelelor XL din 2004 și ulterioare):** Fixați oglinda folosind șaiba de blocare (3) și piulița tip ghindă (4).
4. **Vehiculele cu semnalizatoare de direcție montate departe de carcasele manetei:**
 - a. Montați știftul oglinzii la carcasa manetei.
 - b. Asigurați oglinda cu șaiba plată (2), șaiba de blocare (3) și piulița tip ghindă (4).
5. Reglați oglinzile pentru câmpul vizual corespunzător și strângeți.
Cuplu: 14–16 N·m (10–12 ft-lbs)
 - a. Verificați reglarea și re poziționați dacă este necesar.
 - b. Verificați cursa completă a ghidonului, în ambele direcții, pentru a vă asigura că semnalizatoarele și alte componente nu ating rezervorul.

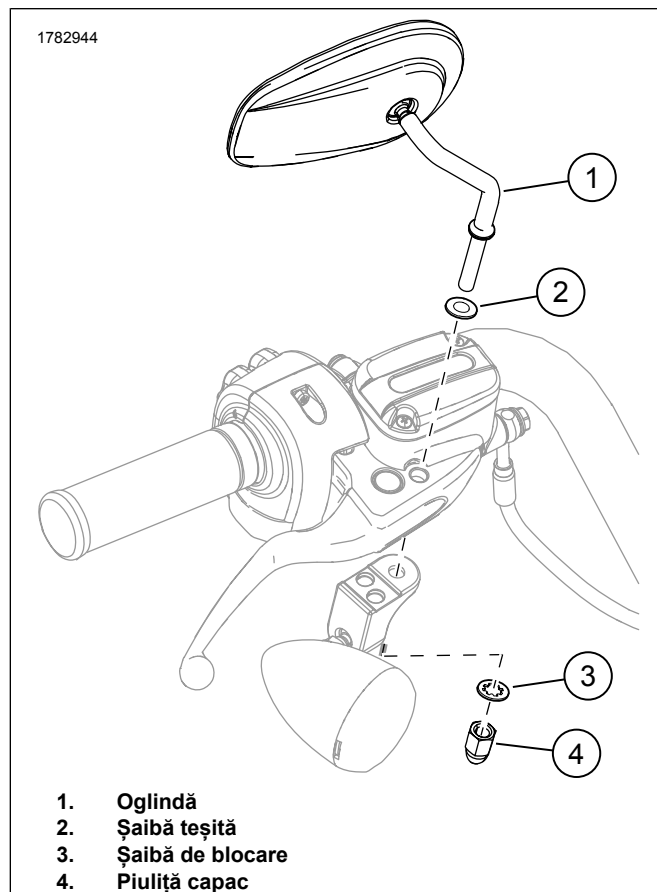


Figura 2. Ansamblu oglindă

MODELE XG

1. A se vedea figura 3. Demontați oglinda.
 - a. Demontați piulița tubulară (3).
 - b. Demontați oglinda (1).
 - c. Demontați sistemul de montare a oglinzii (4).
2. Montați oglinda.
 - a. Instalați sistemul de montare a oglinzii (4). Strângeți.
Cuplu: 11,7–14,3 N·m (104–127 in-lbs)
 - b. Montați piulița tubulară (3) la trunchiul oglinzii (2).
 - c. Montați oglinda și piulița tubulară la sistemul de montare a oglinzii.
 - d. Reglați oglinda (1). Strângeți piulița tubulară.
Cuplu: 11,7–14,3 N·m (104–127 in-lbs)

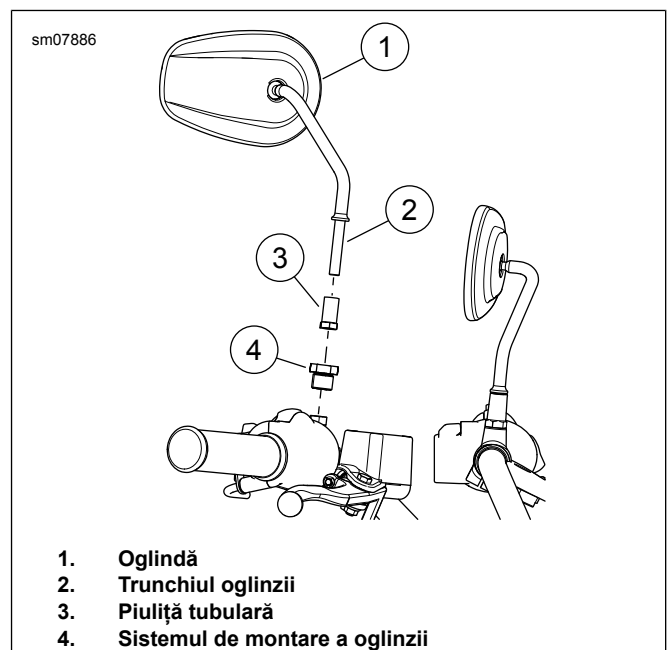
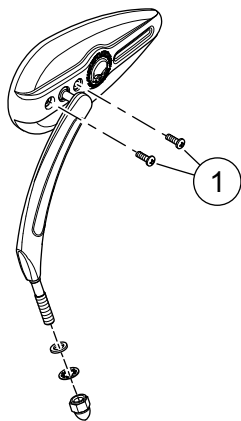


Figura 3. Oglindă

REGLAREA TENSIUNII PIVOTULUI OGLINZII

1. A se vedea figura 4. Reglați tensiunea pivotului.
 - a. Fixați treptat șuruburile de ajustare (1). Strângeți.
Cuplu: 1,1–4 N·m (10–35 in-lbs)
 - b. Verificați rezistența opusă de pivotul oglinzii și continuați să strângeți după cum este necesar. **Nu depășiți 35 in-lbs.**

1778677



1. Şurub de reglare (2)

Figura 4. Şuruburi de reglare a tensiunii pivotului