



# INSTRUCCIONES

94100419

2024-01-23



## KITS DE ESPEJO

### INFORMACIÓN GENERAL

Tabla 1. Información general

Kits	Herramientas sugeridas	Nivel de habilidad <sup>(1)</sup>
91697-06B, 92190-06A, 56000135A, 56000262A, 56000294A, 56000301A, 56000305A, 56000394, 56000406	Gafas de seguridad, llave dinamométrica	

(1) Se requieren ajuste a valor de par u otras herramientas moderadoras y técnicas

### CONTENIDO DEL KIT

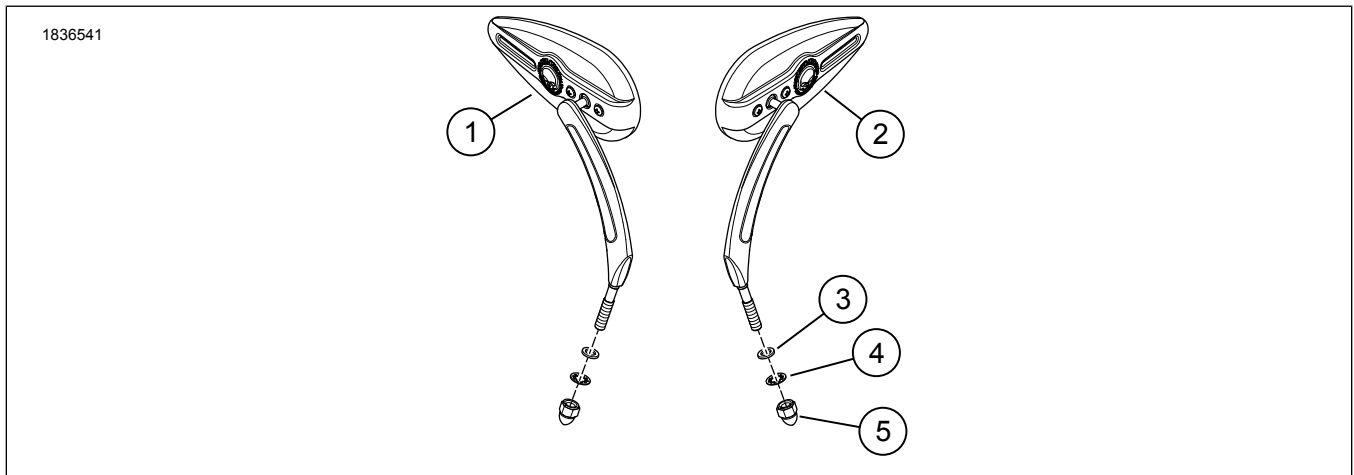


Figura 1. Contenido del kit: Kits de espejos

Tabla 2. Contenido del kit: Kits de espejos

Verifica que el kit tenga todos los elementos antes de instalar o quitar las piezas del vehículo.					
<input checked="" type="checkbox"/>	Artículo	Cantidad	Descripción	N.º de pieza	Notes
<input type="checkbox"/>	1	1	Retrovisor, derecho, cromado	92062-06B	Kit 91697-06B (Perfil, vástago ranurado)
<input type="checkbox"/>		1		92191-06A	Kit 92190-06A (Split Vision)
<input type="checkbox"/>		1		56000306A	Kit 56000301A (Empire)
<input type="checkbox"/>		1		56000395	Kit 56000394 (Willie G. Skull)
<input type="checkbox"/>		1	Espejo, derecho, negro	56000126A	Kit 56000135A (Perfil, vástago sólido)
<input type="checkbox"/>		1		56000275A	Kit 56000262A (66 Collection)
<input type="checkbox"/>		1		56000295A	Kit 56000294A (Empire)
<input type="checkbox"/>		1		56000299A	Kit 56000305A (Empire, Edge Cut)
<input type="checkbox"/>		1		56000402	Kit 56000406 (Willie G. Skull)
<input type="checkbox"/>		1		Retrovisor, izquierdo, cromado	92063-06B
<input type="checkbox"/>	1	92198-06A	Kit 92190-06A (Split Vision)		
<input type="checkbox"/>	1	56000302A	Kit 56000301A (Empire)		
<input type="checkbox"/>	1	56000396	Kit 56000394 (Willie G. Skull)		
<input type="checkbox"/>	2	1	Espejo, izquierdo, negro	56000125A	Kit 56000135A (Perfil, vástago sólido)
<input type="checkbox"/>		1		56000274A	Kit 56000262A (66 Collection)
<input type="checkbox"/>		1		56000300A	Kit 56000294A (Empire)
<input type="checkbox"/>		1		56000303A	Kit 56000305A (Empire, Edge Cut)
<input type="checkbox"/>		1		56000404	Kit 56000406 (Willie G. Skull)
<input type="checkbox"/>	3	2	Arandela plana, cromada	6771A	Kits 91697-06B, 92190-06A, 56000301A, 56000394
<input type="checkbox"/>		2	Arandela plana, negra	12404	Kits 56000135A, 56000262A, 56000294A, 56000305A, 56000406
<input type="checkbox"/>	4	2	Arandela de presión, cromada	7127	Kits 91697-06B, 92190-06A, 56000301A, 56000394
<input type="checkbox"/>		2	Arandela de presión, negra	7155	Kits 56000135A, 56000262A, 56000294A, 56000305A, 56000406
<input type="checkbox"/>	5	2	Tuerca ciega, cromada	7331	Kits 91697-06B, 92190-06A, 56000301A
<input type="checkbox"/>		2		10400083	Kit 56000394
<input type="checkbox"/>		2	Tuerca ciega, negra	7352	Kit 56000135A
<input type="checkbox"/>		2		10400082	Kits 56000262A, 56000294A, 56000305A, 56000406

## GENERAL

### Modelos

Verificar que se use la versión más actualizada de la hoja de instrucciones. Disponible en: [h-d.com/isheets](http://h-d.com/isheets)

Comuníquese con el centro de soporte para clientes de Harley-Davidson al 1-800-258-2464 (EE. UU. solamente) o al 1-414-343-4056.

### TODOS LOS MODELOS (EXCEPTO LOS MODELOS XG Y REV MAX)

1. Retire y deseche los espejos actuales, la arandela y la tuerca ciega.
2. Consulte la Figura 2. Instale la arandela plana (2) en el perno del espejo.
3. **Vehículos con señales de giro montadas en la parte inferior de las carcasas de la palanca de mano (excepto los modelos XL de 2004 y posteriores):** Fije el espejo usando la arandela de presión (3) y la tuerca ciega (4).
4. **Para vehículos con señales de giro alejadas de las carcasas de la palanca manual:**
  - a. Instale el perno del espejo en la carcasa de la palanca manual.
  - b. Asegure el espejo con una arandela plana (2), una arandela de presión (3) y una tuerca ciega (4).
5. Ajuste los espejos para que el campo de visión sea correcto y asegúrelos en esa posición.  
Par de ajuste: 14–16 N·m (10–12 ft-lbs)
  - a. Verifique el ajuste y cambie la posición si es necesario.
  - b. Verifique que el manillar gira completamente en ambas direcciones para asegurarse de que las luces de giro y otros componentes no entren en contacto con el tanque.

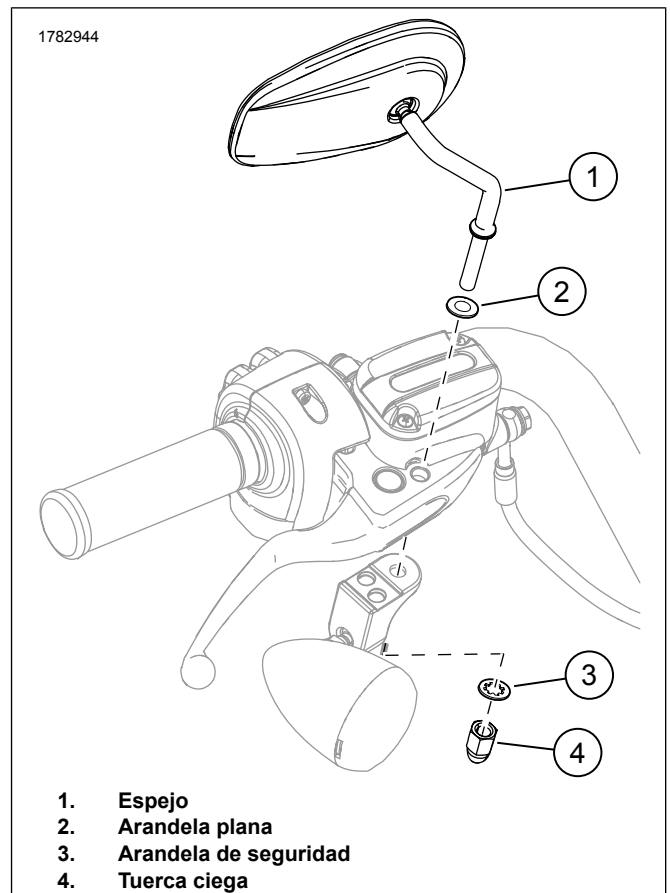


Figura 2. Ensamblaje del espejo

### MODELOS XG

1. Consulte la Figura 3. Extraer el espejo.
  - a. Quite la tuerca de tubo (3).
  - b. Quite el espejo (1).
  - c. Quite el soporte del espejo (4).
2. Instale el espejo.
  - a. Instale el soporte del espejo (4). Apretar.  
Par de ajuste: 11,7–14,3 N·m (104–127 in-lbs)
  - b. Instale la tuerca de tubo (3) en el vástago del espejo (2).
  - c. Instale el espejo y la tuerca de tubo en el soporte del espejo.
  - d. Ajuste el espejo (1). Apriete la tuerca de tubo.  
Par de ajuste: 11,7–14,3 N·m (104–127 in-lbs)

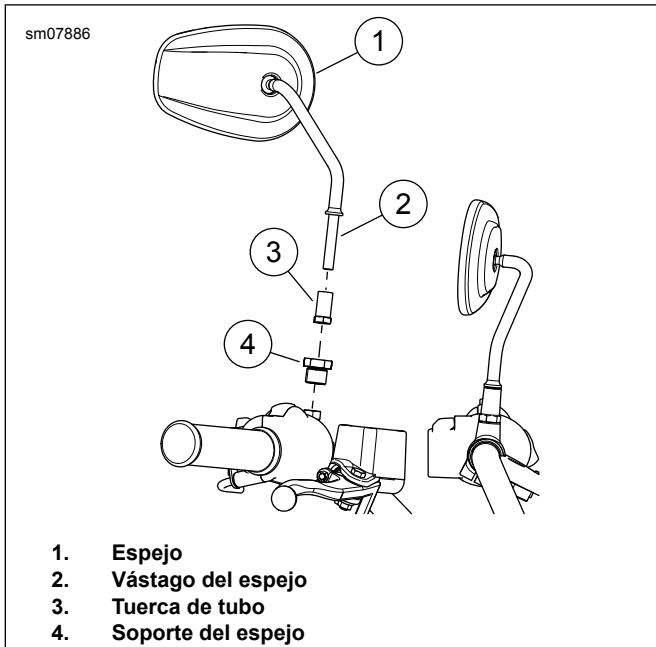


Figura 3. Espejo

## AJUSTE DE TENSIÓN DEL PIVOTE DEL ESPEJO

1. Consulte la Figura 4. Ajuste la tensión del pivote.
  - a. Asegure poco a poco los tornillos de ajuste (1). Apretar.  
Par de ajuste: 1,1–4 N·m (10–35 in-lbs)
  - b. Compruebe la resistencia del pivote del espejo y siga apretando según sea necesario. **No sobrepase las 35 lb-pulg.**

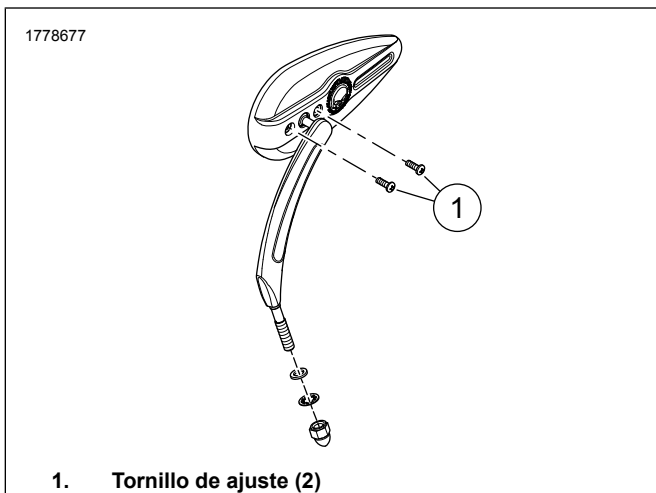


Figura 4. Tornillos de ajuste de la tensión del pivote