




## MGA KIT NG SALAMIN

### PANGKALAHATANG IMPORMASYON

#### Talahanayan 1. Pangkalahatang Impormasyon

Mga Kit	Mga Iminumungkahing Kagamitan	Antas ng Kasanayan <sup>(1)</sup>
91697-06B, 92190-06A, 56000135A, 56000262A, 56000294A, 56000301A, 56000305A, 56000394, 56000406	Mga Salaming Pangkaligtasan, Lyabe ng Torque	
<i>(1) Kinakailangan ang paghihigpit sa halaga ng torque o iba pang mga katamtamang kagamitan at pamamaraan</i>		

### MGA NILALAMAN NG KIT

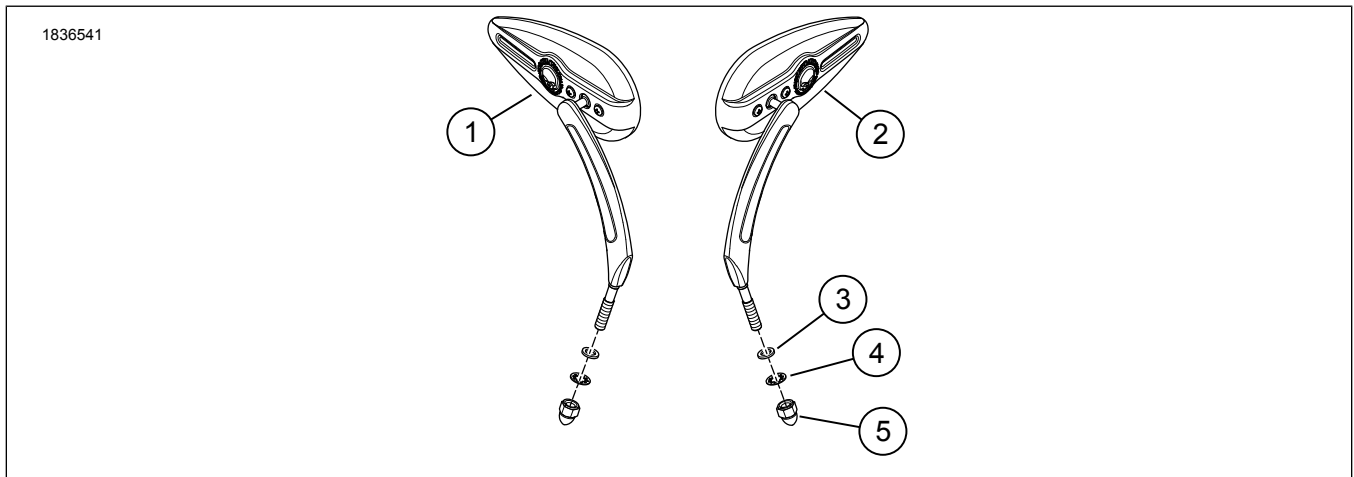


Figure 1. Mga Nilalaman ng Kit: Mga Kit ng Salamin

Talahanayan 2. Mga Nilalaman ng Kit: Mga Kit ng Salamin

Tiyakin na lahat ng nilalaman ay nasa kit bago magkabit o magtanggap ng mga item mula sa sasakyan.						
<input checked="" type="checkbox"/>	Item	Qty	Paglalarawan	Part No. (Piyesa Blg.)	Mga tala	
<input type="checkbox"/>	1	1	Salamin, kanan, chrome	92062-06B	Kit 91697-06B (Profile, slotted stem)	
<input type="checkbox"/>		1		92191-06A	Kit 92190-06A (Split Vision)	
<input type="checkbox"/>		1		56000306A	Kit 56000301A (Empire)	
<input type="checkbox"/>		1		56000395	Kit 56000394 (Willie G. Skull)	
<input type="checkbox"/>		1	Salamin, kanan, Itim	56000126A	Kit 56000135A (Profile, solid stem)	
<input type="checkbox"/>		1		56000275A	Kit 56000262A (66 Collection)	
<input type="checkbox"/>		1		56000295A	Kit 56000294A (Empire)	
<input type="checkbox"/>		1		56000299A	Kit 56000305A (Empire, edge cut)	
<input type="checkbox"/>		1		56000402	Kit 56000406 (Willie G. Skull)	
<input type="checkbox"/>		1		Salamin, kaliwa, chrome	92063-06B	Kit 91697-06B (Profile, slotted stem)
<input type="checkbox"/>	1	92198-06A	Kit 92190-06A (Split Vision)			
<input type="checkbox"/>	1	56000302A	Kit 56000301A (Empire)			
<input type="checkbox"/>	1	56000396	Kit 56000394 (Willie G. Skull)			
<input type="checkbox"/>	2	1	56000125A		Kit 56000135A (Profile, solid stem)	
<input type="checkbox"/>		1	56000274A		Kit 56000262A (66 Collection)	
<input type="checkbox"/>		1	Salamin, kaliwa, Itim		56000300A	Kit 56000294A (Empire)
<input type="checkbox"/>		1	56000303A		Kit 56000305A (Empire, edge cut)	
<input type="checkbox"/>		1	56000404	Kit 56000406 (Willie G. Skull)		
<input type="checkbox"/>	3	2	Flat washer, chrome	6771A	Mga Kit 91697-06B, 92190-06A, 56000301A, 56000394	
<input type="checkbox"/>		2	Flat washer, itim	12404	Mga Kit 56000135A, 56000262A, 56000294A, 56000305A, 56000406	
<input type="checkbox"/>	4	2	Lock washer, chrome	7127	Mga Kit 91697-06B, 92190-06A, 56000301A, 56000394	
<input type="checkbox"/>		2	Lock washer, itim	7155	Mga Kit 56000135A, 56000262A, 56000294A, 56000305A, 56000406	
<input type="checkbox"/>	5	2	Acorn nut, chrome	7331	Mga Kit 91697-06B, 92190-06A, 56000301A	
<input type="checkbox"/>		2		10400083	Kit 56000394	
<input type="checkbox"/>		2	Acorn nut, itim	7352	Kit 56000135A	
<input type="checkbox"/>		2		10400082	Mga Kit 56000262A, 56000294A, 56000305A, 56000406	

**PANGKALAHATAN**

**Mga Modelo**

Tiyakin na ginagamit ang pinakabagong bersyon ng pahina ng tagubilin. Makukuha ito sa: [h-d.com/isheets](http://h-d.com/isheets)

Makipag-ugnayan sa Harley-Davidson Customer Support Center sa 1-800-258-2464 (para sa U.S. lang) o sa 1-414-343-4056.

## LAHAT NG MODELO (MALIBAN SA MGA XG AT REV MAX NA MODELO)

1. Alisin at itapon ang kasalukuyang salamin, washer at acorn nut.
2. Tingnan ang Pigura 2. Ikabit ang flat washer (2) sa stud ng salamin.
3. **Para sa mga sasakyan na may mga senyas sa pagliko na naka-mount sa ilalim na bahagi ng mga hand lever housing (maliban sa 2004 at mas bagong mga XL na modelo):** Ikabit nang maigi ang salamin gamit ang lockwasher (3) at acorn nut (4).
4. **Para sa mga sasakyang may mga senyas sa pagliko na nakakabit nang malayo sa mga housing ng hand lever:**
  - a. Ikabit ang stud ng salamin sa housing ng hand lever.
  - b. Ikabit nang maigi ang salamin gamit ang flat washer (2), lockwasher (3) at acorn nut (4).
5. I-adjust ang mga salamin para sa wastong tanaw at higpitan.

Torque: 14–16 N·m (10–12 ft-lbs)

  - a. Suriin ang pag-adjust at ibahin ang posisyon kung kinakailangan.
  - b. Iberipika ang buong pagliko ng mga handlebar, sa magkabilang direksyon, upang matiyak na ang mga senyas sa pagliko at iba pang mga bahagi ay hindi didikit sa tangke.

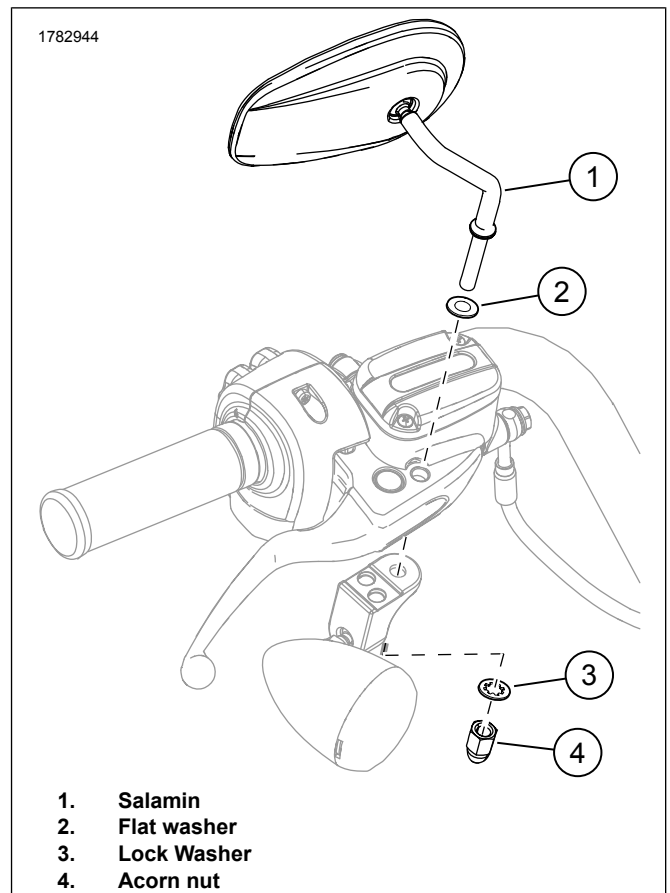


Figure 2. Assembly ng Salamin

## MGA XG NA MODELO

1. Tingnan ang Pigura 3. Alisin ang salamin.
  - a. Alisin ang tube nut (3).
  - b. Alisin ang salamin (1).
  - c. Alisin ang mount ng salamin (4).
2. Ikabit ang salamin.
  - a. Ikabit ang mount ng salamin (4). Higpitan.

Torque: 11,7–14,3 N·m (104–127 in-lbs)
  - b. Ikabit ang tube nut (3) sa stem ng salamin (2).
  - c. Ikabit ang salamin at tube nut sa mount ng salamin.
  - d. I-adjust ang salamin (1). Higpitan ang tube nut.

Torque: 11,7–14,3 N·m (104–127 in-lbs)

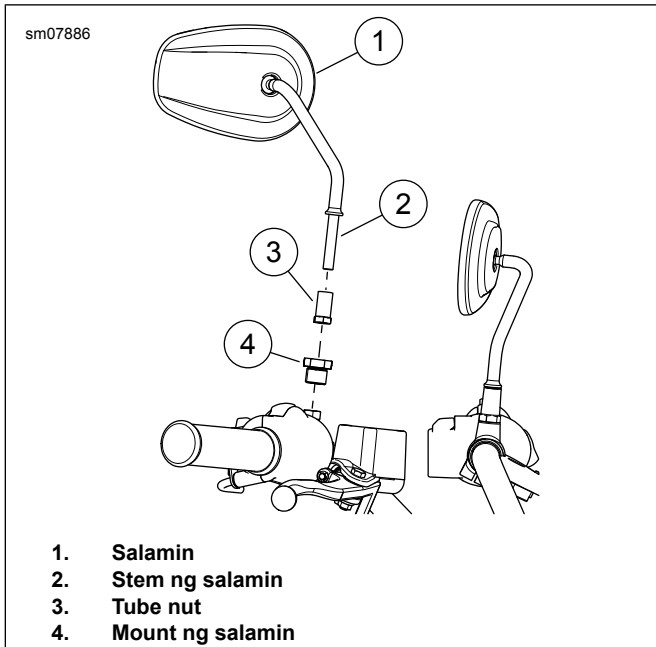


Figure 3. Salamin

## PAG-AADJUST NG TENSYON NG MIRROR PIVOT

1. Tingnan ang Figura 4. I-adjust ang tension ng pivot.
  - a. Unti-unting ikabit nang mabuti ang mga pang-adjust na turnilyo (1). Higpitan.  
Torque: 1,1–4 N·m (10–35 in-lbs)
  - b. Suriin ang resistance o paglaban ng pivot ng salamin at ipagpatuloy ang paghihigpit kung kinakailangan. **Huwag lumampas sa 35 in-lbs.**

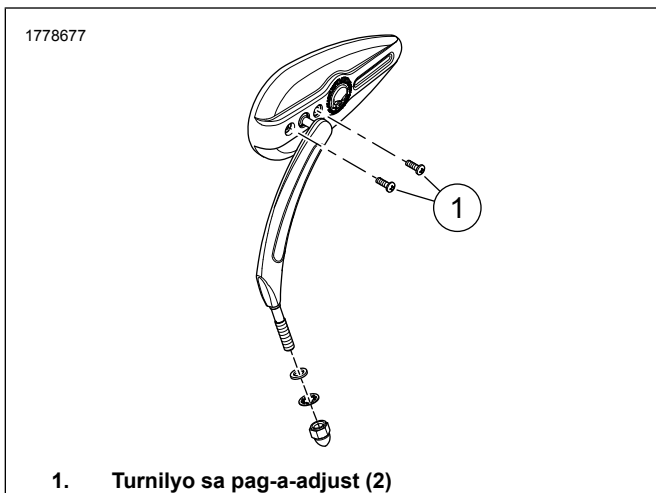


Figure 4. Mga Turnilyo ng Pag-aadjust ng Pivot Tension