



## PEILISARJAT

### YLEISET TIEDOT

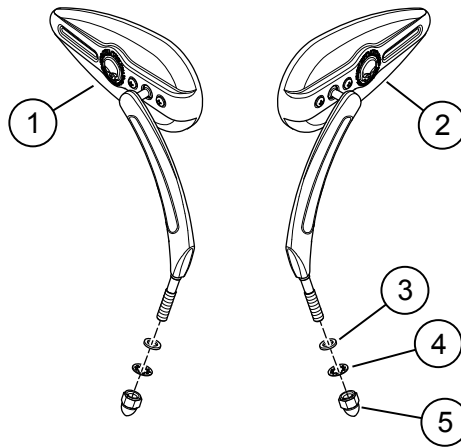
Taulukko 1. Yleistä

Sarjat	Ehdotetut työkalut	Osaamistaso <sup>(1)</sup>
91697-06B, 92190-06A, 56000135A, 56000262A, 56000294A, 56000301A, 56000305A, 56000394, 56000406	Suojalaseja, momenttiavain	

(1) Kiristäminen kiristysmomentin arvoon tai muita soveltuvia työkaluja tarvitaan

### SARJAN SISÄLTÖ

1836541



Kuva 1. Sarjan sisältö: Peilisarjat

Taulukko 2. Sarjan sisältö: Peilisarjat

<input checked="" type="checkbox"/>	Tarkista, että kaikki sisältö löytyy sarjasta ennen asentamisen aloittamista ja ennen kuin irrotat osia ajoneuvosta.			
Kohde	Määrä	Kuvaus	Osanro	Muistiinpanoja
<input type="checkbox"/>	1	Peili, oikea, kromi	92062-06B	Sarja 91697-06B (profiili, uritettu varsi)
<input type="checkbox"/>			92191-06A	Sarja 92190-06A (Split Vision)
<input type="checkbox"/>			56000306A	Sarja 56000301A (Empire)
<input type="checkbox"/>			56000395	Sarja 56000394 (Willie G. Skull)
<input type="checkbox"/>		Peili, oikea, musta	56000126A	Sarja 56000135A (profiili, kiinteä varsi)
<input type="checkbox"/>			56000275A	Sarja 56000262A (66-kokoelma)
<input type="checkbox"/>			56000295A	Sarja 56000294A (Empire)
<input type="checkbox"/>			56000299A	Sarja 56000305A (Empire, reunaleikkaus)
<input type="checkbox"/>			56000402	Sarja 56000406 (Willie G. Skull)
<input type="checkbox"/>			2	Peili, vasen, kromi
<input type="checkbox"/>	92198-06A	Sarja 92190-06A (Split Vision)		
<input type="checkbox"/>	56000302A	Sarja 56000301A (Empire)		
<input type="checkbox"/>	56000396	Sarja 56000394 (Willie G. Skull)		
<input type="checkbox"/>	Peili, vasen, musta	56000125A		Sarja 56000135A (profiili, kiinteä varsi)
<input type="checkbox"/>		56000274A		Sarja 56000262A (66-kokoelma)
<input type="checkbox"/>		56000300A		Sarja 56000294A (Empire)
<input type="checkbox"/>		56000303A		Sarja 56000305A (Empire, reunaleikkaus)
<input type="checkbox"/>		56000404		Sarja 56000406 (Willie G. Skull)
<input type="checkbox"/>		3		Litteä aluslevy, kromi
<input type="checkbox"/>	Litteä aluslevy, musta		12404	Sarjat 56000135A, 56000262A, 56000294A, 56000305A, 56000406
<input type="checkbox"/>	4	Lukkoaluslevy, kromi	7127	Sarjat 91697-06B, 92190-06A, 56000301A, 56000394
<input type="checkbox"/>		Lukkoaluslevy, musta	7155	Sarjat 56000135A, 56000262A, 56000294A, 56000305A, 56000406
<input type="checkbox"/>	5	Umpimutteri, kromi	7331	Sarjat 91697-06B, 92190-06A, 56000301A
<input type="checkbox"/>			10400083	Sarja 56000394
<input type="checkbox"/>		Umpimutteri, musta	7352	Sarja 56000135A
<input type="checkbox"/>			10400082	Sarjat 56000262A, 56000294A, 56000305A, 56000406

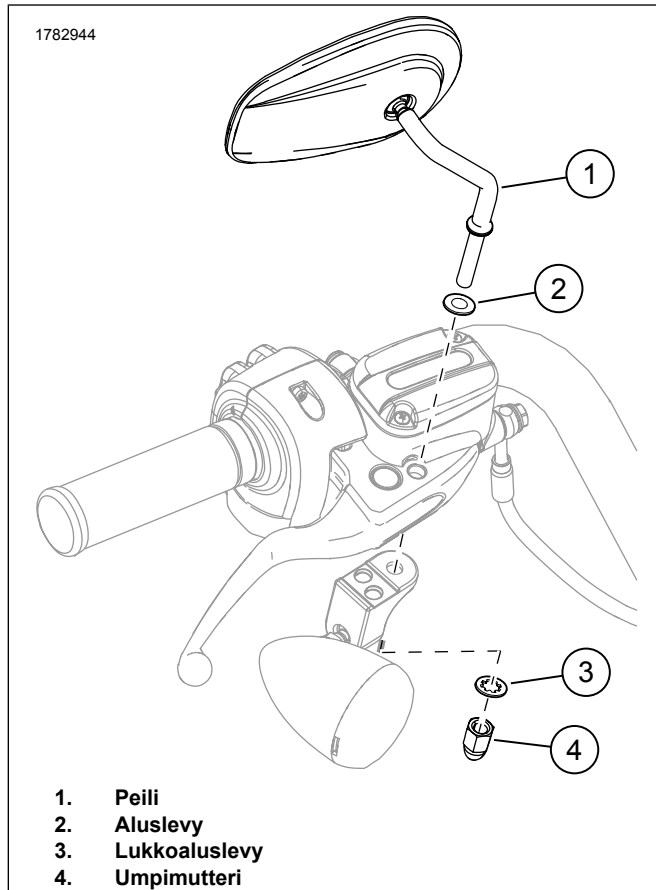
**YLEISTÄ****Mallit**

Tarkista, että käytät käyttöohjeiden uusinta versiota. Se löytyy osoitteesta: [h-d.com/isheets](http://h-d.com/isheets)

Ota yhteyttä Harley-Davidson asiakastukikeskukseen numerossa 1-800-258-2464 (vain Yhdysvallat) tai 1-414-343-4056.

## KAIKKI MALLIT (PAITSI XG- JA REV MAX-MALLIT)

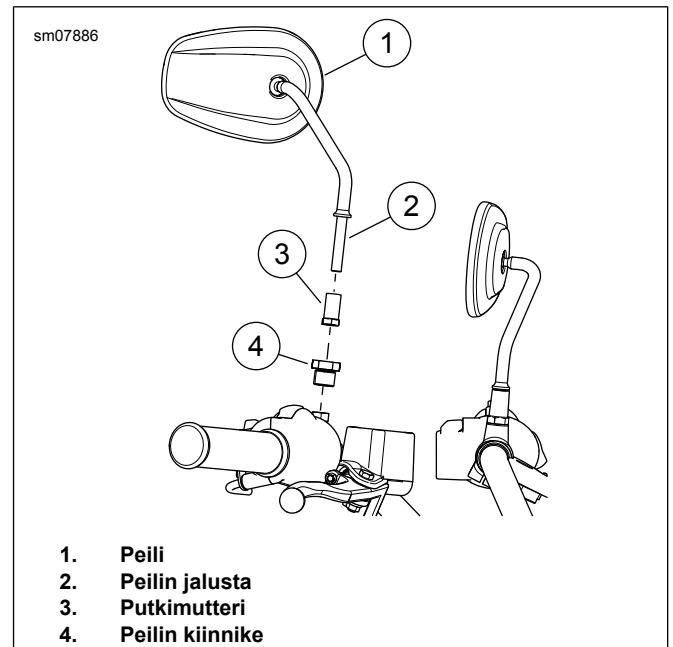
1. Irrota ja hävitä vanha peili, aluslevy ja umpimutteri.
2. Katso Kuva 2. Asenna litteä aluslevy (2) peilin tappiin.
3. **Moottoripyörät, joiden suuntavilkut on kiinnitetty käsivipujen koteloiden alapuolelle (paitsi vuosimalli 2004 ja uudemmat XL-mallit):** Kiinnitä peili käyttäen aluslevyä (3) ja umpimutteria (4).
4. **Ajoneuvot, joissa on muualle kuin käsivipukoteloiden läheisyyteen asennetut suuntavilkut:**
  - a. Asenna peilin tappi käsivipukoteloon.
  - b. Kiinnitä peili aluslevyllä (2), lukkoaluslevyllä (3) ja umpimutterilla (4).
5. Varmista oikea näkökenttä säätämällä peilit kohdalleen ja kiristä.  
Vääntömomentti: 14–16 N·m (10–12 ft-lbs)
  - a. Tarkista säädöt ja säädä tarvittaessa uudelleen.
  - b. Tarkista ohjaustangon täysi kääntyminen molempiin suuntiin varmistaaksesi, että suuntavilkut ja muut komponentit eivät pääse koskettamaan polttoainesäiliötä.



Kuva 2. Peilikokoonpano

## XG-MALLIT

1. Katso Kuva 3. Irrota peili.
  - a. Irrota putkimutteri (3).
  - b. Irrota peili (1).
  - c. Irrota peilin kiinnike (4).
2. Asenna peili.
  - a. Asenna peilin kiinnike (4). Kiristä.  
Vääntömomentti: 11,7–14,3 N·m (104–127 in-lbs)
  - b. Asenna putkimutteri (3) peilin jalustaan (2).
  - c. Asenna peili ja putkimutteri peilin jalustaan.
  - d. Säädä peili (1). Kiristä putkimutteri.  
Vääntömomentti: 11,7–14,3 N·m (104–127 in-lbs)

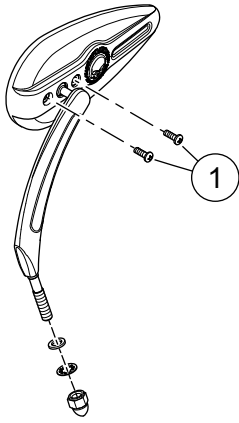


Kuva 3. Peili

## PEILIN NIVELEN KIREYDEN SÄÄTÖ

1. Katso Kuva 4. Säädä kääntymisen kireyttä.
  - a. Kiristä säätöruuvit vähitellen (1). Kiristä.  
Vääntömomentti: 1,1–4 N·m (10–35 in-lbs)
  - b. Tarkista peilin kääntymisen vastus ja kiristä lisää tarvittaessa. **Älä kiristä enempää kuin 35 in-lb.**

1778677



1. Säätöruuvi (2)

Kuva 4. Nivelen kireyden säätöruuvit