



INSTRUCTIONS

94100419

2024-01-23



KITS DE RÉTROVISEUR

INFORMATIONS GÉNÉRALES

Tableau 1. Informations générales

Kits	Outils suggérés	Niveau de compétence ⁽¹⁾
91697-06B, 92190-06A, 56000135A, 56000262A, 56000294A, 56000301A, 56000305A, 56000394, 56000406	Lunettes de protection, clé dynamométrique	
<i>(1) Le serrage au couple de serrage ou l'utilisation d'autres outils et techniques modérés est nécessaire</i>		

CONTENU DU KIT

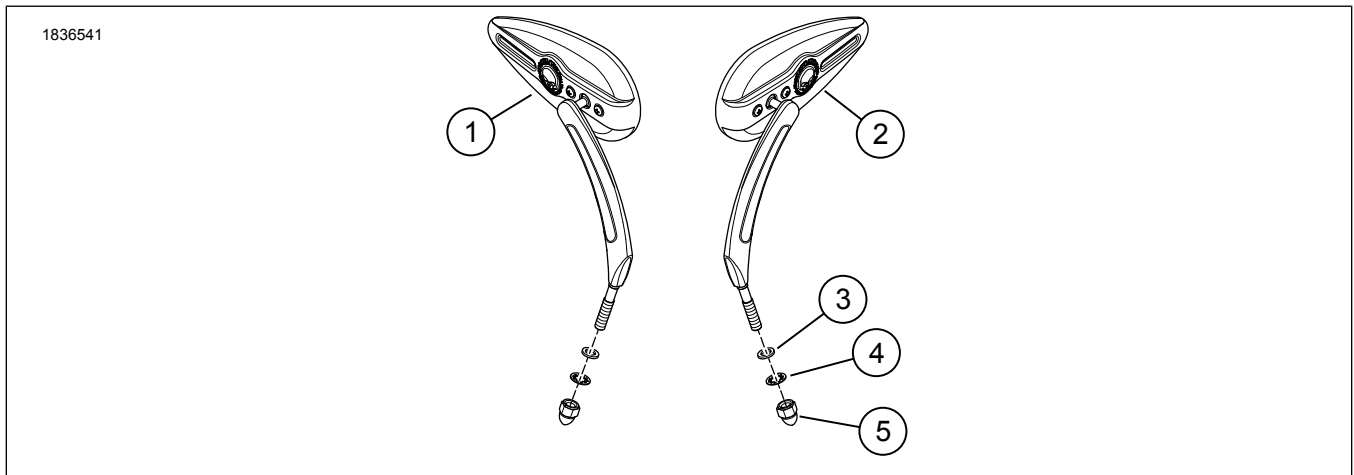


Figure 1. Contenu du kit : Kits de rétroviseur

Tableau 2. Contenu du kit : Kits de rétroviseur

Vérifier que tous les éléments du kit sont présents avant d'installer ou de déposer des éléments du véhicule.					
<input checked="" type="checkbox"/>	Ar-ticle	Qté	Description	No de pièce	Notes
<input type="checkbox"/>	1	1	Rétroviseur, droit, chrome	92062-06B	Kit 91697-06B (profil, tige fendue)
<input type="checkbox"/>		1		92191-06A	Kit 92190-06A (Split Vision)
<input type="checkbox"/>		1		56000306A	Kit 56000301A (Empire)
<input type="checkbox"/>		1		56000395	Kit 56000394 (Willie G. Skull)
<input type="checkbox"/>		1	Rétroviseur, droit, noir	56000126A	Kit 56000135A (Profile, tige pleine)
<input type="checkbox"/>		1		56000275A	Kit 56000262A (Collection 66)
<input type="checkbox"/>		1		56000295A	Kit 56000294A (Empire)
<input type="checkbox"/>		1		56000299A	Kit 56000305A (Empire, edge cut)
<input type="checkbox"/>		1		56000402	Kit 56000406 (Willie G. Skull)
<input type="checkbox"/>		2	1	Rétroviseur, gauche, chrome	92063-06B
<input type="checkbox"/>	1		92198-06A		Kit 92190-06A (Split Vision)
<input type="checkbox"/>	1		56000302A		Kit 56000301A (Empire)
<input type="checkbox"/>	1		56000396		Kit 56000394 (Willie G. Skull)
<input type="checkbox"/>	1		Rétroviseur, gauche, noir	56000125A	Kit 56000135A (Profile, tige pleine)
<input type="checkbox"/>	1			56000274A	Kit 56000262A (Collection 66)
<input type="checkbox"/>	1			56000300A	Kit 56000294A (Empire)
<input type="checkbox"/>	1			56000303A	Kit 56000305A (Empire, edge cut)
<input type="checkbox"/>	1			56000404	Kit 56000406 (Willie G. Skull)
<input type="checkbox"/>	3		2	Rondelle plate, chrome	6771A
<input type="checkbox"/>		2	Rondelle plate, noire	12404	Kits 56000135A, 56000262A, 56000294A, 56000305A, 56000406
<input type="checkbox"/>	4	2	Rondelle-frein, chrome	7127	Kits 91697-06B, 92190-06A, 56000301A, 56000394
<input type="checkbox"/>		2	Rondelle-frein, noire	7155	Kits 56000135A, 56000262A, 56000294A, 56000305A, 56000406
<input type="checkbox"/>	5	2	Écrou borgne, chrome	7331	Kits 91697-06B, 92190-06A, 56000301A
<input type="checkbox"/>		2		10400083	Kit 56000394
<input type="checkbox"/>		2	Écrou borgne, noir	7352	Kit 56000135A
<input type="checkbox"/>		2		10400082	Kits 56000262A, 56000294A, 56000305A, 56000406

GÉNÉRALITÉS

Contactez le Harley-Davidson Customer Support Center au 1-800-258-2464 (États-Unis uniquement) ou 1-414-343-4056.

Modèles

Assurez-vous que la version la plus récente de la feuille d'instructions est utilisée. Version disponible à : h-d.com/isheets

TOUS LES MODÈLES (SAUF LES MODÈLES XG ET REV MAX)

1. Retirer et éliminer le rétroviseur, la rondelle et l'écrou borgne existants.
2. Voir la figure 2. Installer une rondelle plate (2) sur le goujon du rétroviseur.
3. **Véhicules équipés de feux de direction montés sous les boîtiers des leviers de guidon (sauf modèles XL 2004 et ultérieurs) :** fixer le rétroviseur fixe à l'aide d'une rondelle-frein (3) et d'un écrou borgne (4).
4. **Véhicules avec feux de direction montés loin des boîtiers des leviers de guidon :**
 - a. Installer le goujon du rétroviseur au boîtier du levier de guidon.
 - b. Fixer le rétroviseur avec une rondelle plate (2), une rondelle-frein (3) et un écrou borgne (4).
5. Ajuster les rétroviseurs pour fournir un champ de vision correct et serrer.
Couple : 14–16 N·m (10–12 ft-lbs)
 - a. Vérifier le réglage et repositionner le rétroviseur si nécessaire.
 - b. Vérifier que le guidon pivote complètement, dans les deux sens, sans que les clignotants et autres composants ne touchent le réservoir.

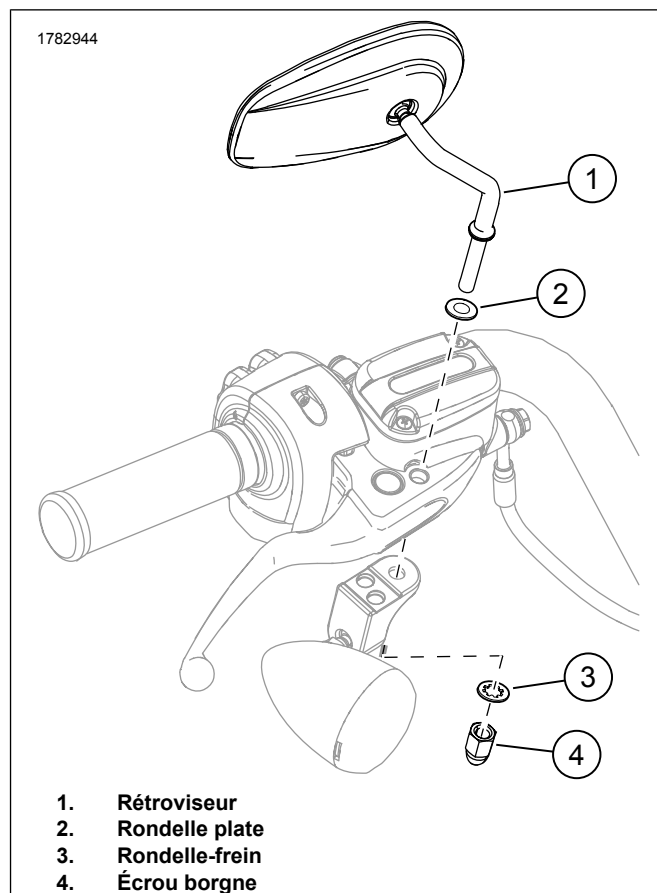


Figure 2. Ensemble rétroviseur

MODÈLES XG

1. Voir la figure 3. Déposer le rétroviseur.
 - a. Déposer l'écrou du tube (3).
 - b. Déposer le rétroviseur (1).
 - c. Déposer le montage du rétroviseur (4).
2. Installer le rétroviseur.
 - a. Poser le montage du rétroviseur (4). Serrer.
Couple : 11,7–14,3 N·m (104–127 **in-lbs**)
 - b. Poser l'écrou du tube (3) sur la tige du rétroviseur (2).
 - c. Poser le rétroviseur et l'écrou du tube sur le montage du rétroviseur.
 - d. Régler le rétroviseur (1). Serrer l'écrou du tube.
Couple : 11,7–14,3 N·m (104–127 **in-lbs**)

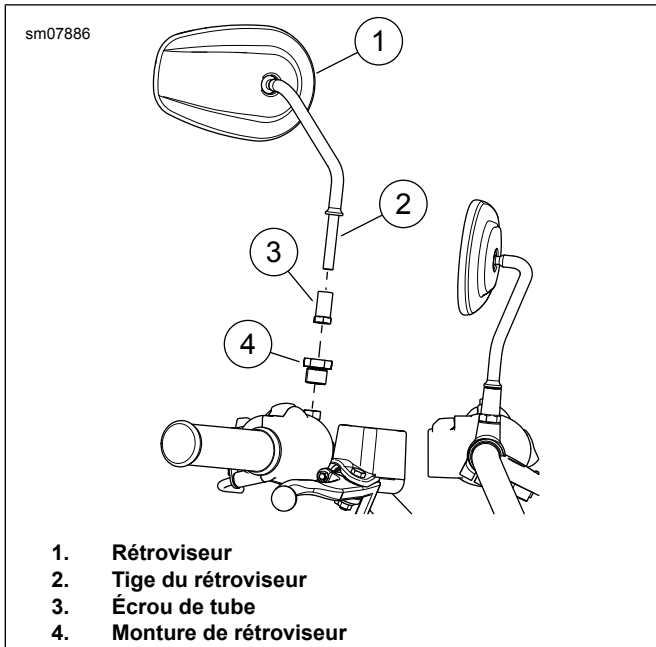


Figure 3. Rétroviseur

RÉGLAGE DE LA TENSION DU PIVOT DU RÉTROVISEUR

1. Voir la figure 4. Régler la tension du pivot.
 - a. Serrer les vis de réglage (1) par incréments. Serrer.
Couple : 1,1–4 N·m (10–35 in-lbs)
 - b. Vérifier la résistance du pivot du rétroviseur et continuer à serrer si nécessaire. **Ne pas dépasser 35 lb po.**

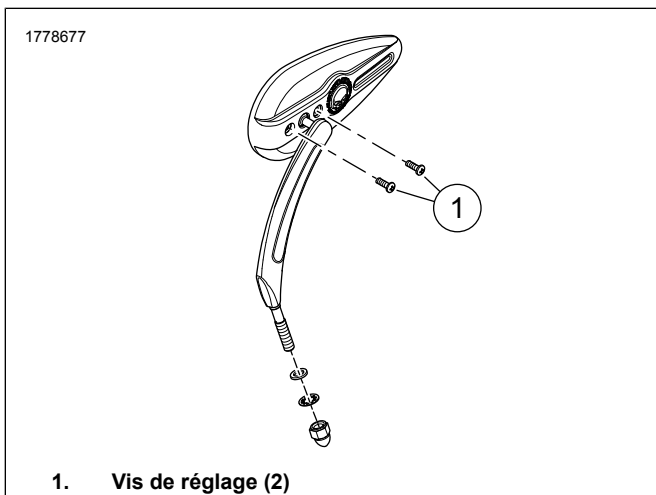


Figure 4. Vis de réglage de la tension du pivot