



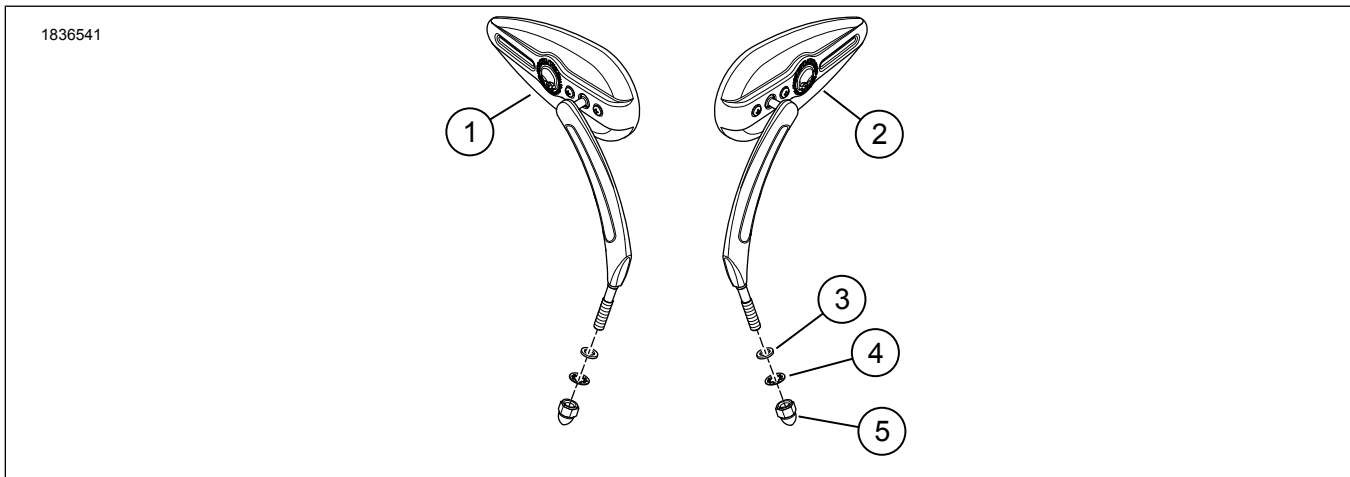
ערכות מראה

מידע כללי

טבלה 1. מידע כללי

רמת המיומנות ⁽¹⁾	כלים מוצעים	ערכות
	משקפי בטיחות, מפתח מומנט	B, 92190-06A, 56000135A, 06-91697 56000262A, 56000294A, 56000301A, 56000305A, 56000394, 56000406
(1) נדרש הידוק עד לערך המומנט או כלים וטכניקות מתונים אחרים		

תכולת הערכה



תרשים 1. תכולת הערכה: ערכות מראה

טבלה 2. תכולת הערכה: ערכות מראה

יש לוודא שכל התכולה נמצאת בערכה לפני שמתקינים אותה או שמסירים פריטים מכלי הרכב.					<input checked="" type="checkbox"/>
הערות	מספר חלק	תיאור	כמות	פריט	
ערכה (Profile06-91697 B, קנה מחורץ)	B06-92062	מראה, ימין, כרום	1	1	<input type="checkbox"/>
ערכה (Split Vision) A06-92190	A06-92191		1		<input type="checkbox"/>
ערכה (Empire) A56000301	A56000306		1		<input type="checkbox"/>
ערכה (Willie G. Skull) 56000394	56000395		1		<input type="checkbox"/>
ערכה (Profile56000135 A, קנה מוצק)	A56000126	מראה, ימין, שחור	1	1	<input type="checkbox"/>
ערכה (קולקציה 66) A56000262	A56000275		1		<input type="checkbox"/>
ערכה (Empire) A56000294	A56000295		1		<input type="checkbox"/>
ערכה (Empire56000305 A, בגימור חתכים)	A56000299		1		<input type="checkbox"/>
ערכה (Willie G. Skull) 56000406	56000402		1		<input type="checkbox"/>
ערכה (Profile06-91697 B, קנה מחורץ)	B06-92063	מראה, שמאל, כרום	1	2	<input type="checkbox"/>
ערכה (Split Vision) A06-92190	A06-92198		1		<input type="checkbox"/>
ערכה (Empire) A56000301	A56000302		1		<input type="checkbox"/>
ערכה (Willie G. Skull) 56000394	56000396		1		<input type="checkbox"/>
ערכה (Profile56000135 A, קנה מוצק)	A56000125	מראה, שמאל, שחור	1	2	<input type="checkbox"/>
ערכה (קולקציה 66) A56000262	A56000274		1		<input type="checkbox"/>
ערכה (Empire) A56000294	A56000300		1		<input type="checkbox"/>
ערכה (Empire56000305 A, בגימור חתכים)	A56000303		1		<input type="checkbox"/>
ערכה (Willie G. Skull) 56000406	56000404		1		<input type="checkbox"/>
ערכות B, 92190-06A, 56000301A, 06-91697, 56000394	A6771	דסקית שטוחה, כרום	2	3	<input type="checkbox"/>
ערכות A, 56000262A, 56000294A, 56000135, 56000305A, 56000406	12404	דסקית שטוחה, שחור	2		<input type="checkbox"/>
ערכות B, 92190-06A, 56000301A, 06-91697, 56000394	7127	דסקית נעילה, כרום	2	4	<input type="checkbox"/>
ערכות A, 56000262A, 56000294A, 56000135, 56000305A, 56000406	7155	דסקית נעילה, שחור	2		<input type="checkbox"/>
ערכות B, 92190-06A, 56000301A, 06-91697	7331	אום כיפה, כרום	2	5	<input type="checkbox"/>
ערכה 56000394	10400083		2		<input type="checkbox"/>
ערכה A56000135	7352	אום כיפה, שחור	2		<input type="checkbox"/>
ערכות A, 56000294A, 56000305A, 56000262, 56000406	10400082		2		<input type="checkbox"/>

יש ליצור קשר עם מרכז התמיכה ללקוחות של Harley-Davidson בטלפון 2464-258-800-1 (ארה"ב בלבד) או 1-414-4056-343.

כל הדגמים (למעט דגמי XG ו-REV MAX)

1. הסר והשלך את המראה, הדסקית ואום הכיפה הקיימות.

כללי

דגמים

ודא שאתה משתמש בגרסה העדכנית ביותר של דף ההוראות. היא זמינה ב: h-d.com/isheets

2. ראה איור 2. התקן את הדסקית השטוחה (2) על חף המראה.

3. כלי רכב המצוידים במאותתי פנייה המותקנים בצד התחתון של תושבת ידיות הכידון (מלבד דגמי XL משנת 2004 ואילך): קבע את המראה באמצעות דסקית הנעילה (3) ואום הכיפה (4).

4. דגמים המצוידים במאותתי פנייה שאינם מותקנים בבתי ידיות הבקרה:

a. התקן את חף המראה בבית ידיות הבקרה.

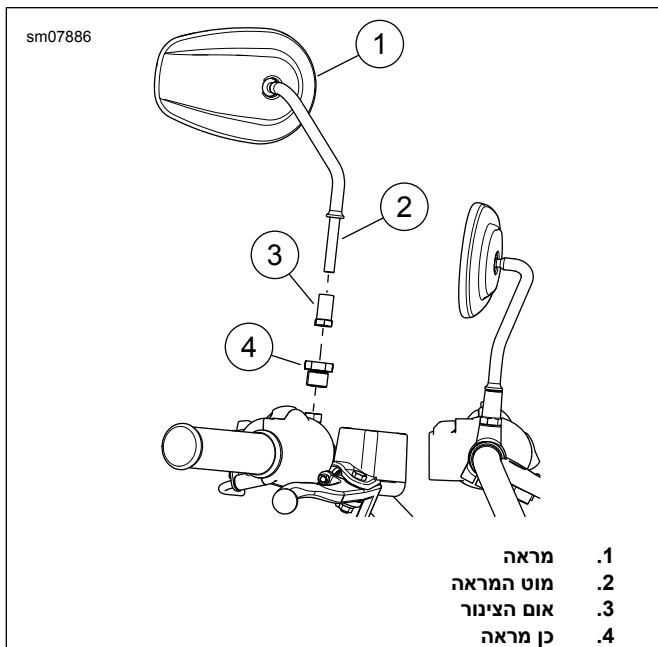
b. קבע את המראה בעזרת הדסקית הנעילה שטוחה (2), דסקית הנעילה (3) ואום הכיפה (4).

5. כוון את מראות שדה הראייה גאות והדק. מומנט: 10–12 ft-lbs 16–14 (N·m)

a. בדוק כיוונים ושנה מחדש במידת הצורך.

b. ודא תנועה מלאה של ידיות הכידון מקצה לקצה בשני הכיוונים כדי להבטיח שמאותתי הפנייה ורכיבים אחרים אינם נוגעים במיכל הדלק.

2. התקן את המראה.
- a. התקן את כן המראה (4) הדק. מומנט: 104–127 14.3–11.7 (in-lbs N·m)
- b. התקן את אום הצינור (3) על מוט המראה (2).
- c. התקן את המראה ואום הצינור לכן המראה.
- d. כוון את המראה (1). הדק את אום הצינור. מומנט: 104–127 14.3–11.7 (in-lbs N·m)

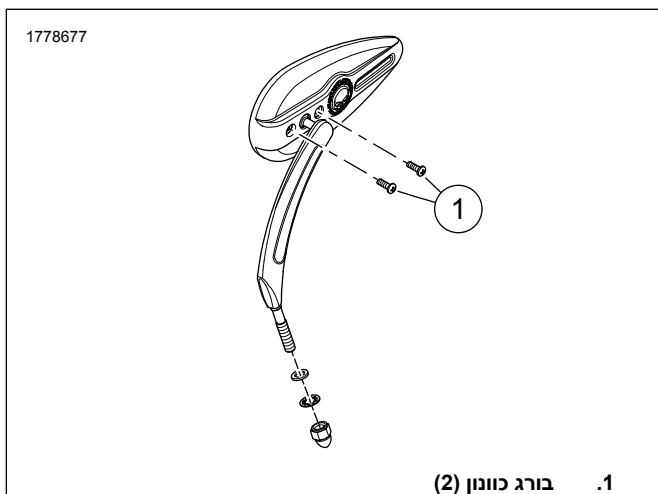


תרשים 3. מראה

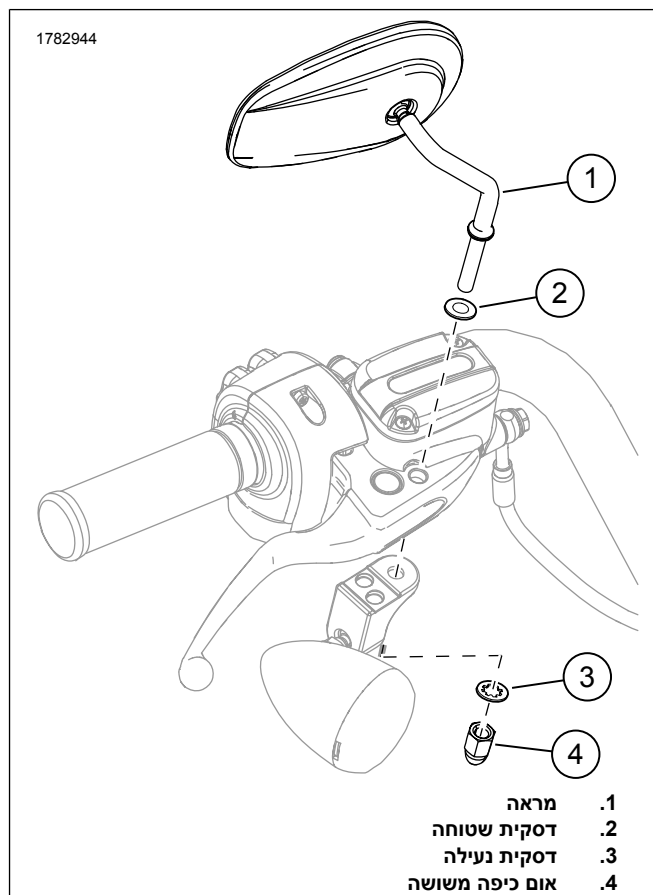
כוון מתיחת ציר המראה

1. ראה איור 4. כוון את מתח הציר.

- a. הדק את בורגי הכוון (1) בהדרגה. הדק. מומנט: 10–35 4–1.1 (in-lbs N·m)
- b. בדוק את ההתנגדות של ציר המראה והמשך להדק כנדרש. אל תחרוג מעל לערך של 35 פאונד-אינץ'.



תרשים 4. בורגי כוון מתיחת הציר



תרשים 2. מכלול המראה

דגמי XG

1. ראה איור 3. הסר את המראה.
- a. הסר את אום הצינור (3).
- b. הסר מראה (1).
- c. הסר את כן המראה (4).