



## TÜKÖRKÉSZLETEK

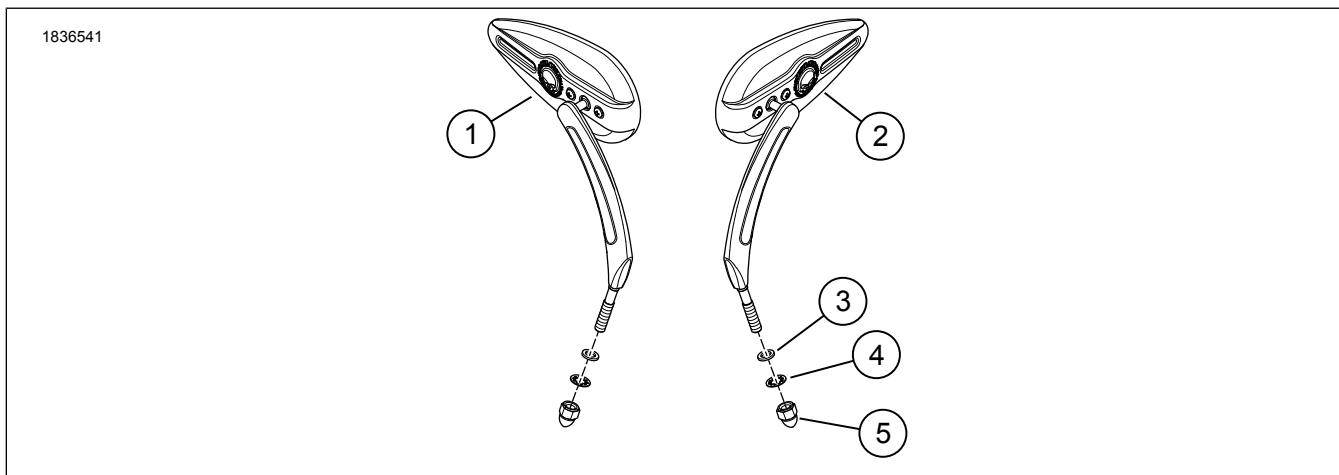
### ÁLTALÁNOS TUDNIVALÓK

Táblázat 1. Általános információk

Készletek	Javasolt szerszámok	Nehézségi szint <sup>(1)</sup>
91697-06B, 92190-06A, 56000135A, 56000262A, 56000294A, 56000301A, 56000305A, 56000394, 56000406	Védőszemüveg, Nyomatékkulcs	

(1) Húzza meg az előírt nyomaték értékre, vagy használjon egyéb kíméletes technikát és szerszámot

### A KÉSZLET TARTALMA



Ábra 1. A készlet tartalma: Tükörkészletek

Táblázat 2. A készlet tartalma: Tükörkészletek

Ellenőrizze, hogy mindent megtalál-e a készletben, mielőtt a járműre alkatrészeket szerelne vagy alkatrészeket távolítana el róla.					
<input checked="" type="checkbox"/>	Tétel	Menny	Leírás	Part No.	Megjegyzések
<input type="checkbox"/>	1	1	Tükör, jobbra, króm	92062-06B	91697-06B készlet (profil, hornyolt szár)
<input type="checkbox"/>		1		92191-06A	92190-06A készlet (Split Vision)
<input type="checkbox"/>		1		56000306A	56000301A készlet (Empire)
<input type="checkbox"/>		1		56000395	56000394 sz. készlet (Willie G. Skull)
<input type="checkbox"/>		1	Tükör, jobb, fekete	56000126A	56000135A készlet (profil, tömör szár)
<input type="checkbox"/>		1		56000275A	56000262A készlet (66 Collection)
<input type="checkbox"/>		1		56000295A	56000294A készlet (Empire)
<input type="checkbox"/>		1		56000299A	56000305A készlet (Empire, élvágás)
<input type="checkbox"/>		1		56000402	56000406 készlet (Willie G. Skull)
<input type="checkbox"/>		2	1	Tükör, balra, króm	92063-06B
<input type="checkbox"/>	1		92198-06A		92190-06A készlet (Split Vision)
<input type="checkbox"/>	1		56000302A		56000301A készlet (Empire)
<input type="checkbox"/>	1		56000396		56000394 sz. készlet (Willie G. Skull)
<input type="checkbox"/>	1		Tükör, bal, fekete	56000125A	56000135A készlet (profil, tömör szár)
<input type="checkbox"/>	1			56000274A	56000262A készlet (66 Collection)
<input type="checkbox"/>	1			56000300A	56000294A készlet (Empire)
<input type="checkbox"/>	1			56000303A	56000305A készlet (Empire, élvágás)
<input type="checkbox"/>	1			56000404	56000406 készlet (Willie G. Skull)
<input type="checkbox"/>	3		2	Lapos alátét, króm	6771A
<input type="checkbox"/>		2	Lapos alátét, fekete	12404	56000135A, 56000262A, 56000294A, 56000305A, 56000406 sz. készletek
<input type="checkbox"/>	4	2	Zár alátét, króm	7127	91697-06B, 92190-06A, 56000301A, 56000394 sz. készletek
<input type="checkbox"/>		2	Zár alátét, fekete	7155	56000135A, 56000262A, 56000294A, 56000305A, 56000406 sz. készletek
<input type="checkbox"/>	5	2	Kalapánya, krómozott	7331	91697-06B, 92190-06A, 56000301A sz. készletek
<input type="checkbox"/>		2		10400083	56000394 sz. készlet
<input type="checkbox"/>		2	Kalapánya, fekete	7352	56000135A készlet
<input type="checkbox"/>		2		10400082	56000262A, 56000294A, 56000305A, 56000406 sz. készletek

## ÁLTALÁNOS TUDNIVALÓK

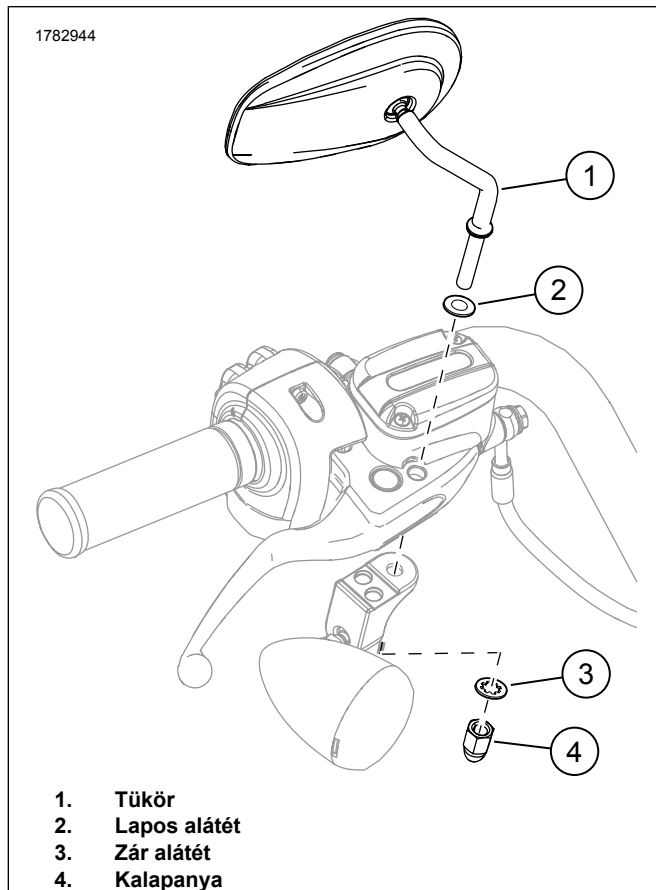
### Modellek

Győződjön meg arról, hogy az útmutatólap legfrissebb verzióját használja. Ez itt érhető el: [h-d.com/isheets](http://h-d.com/isheets)

A Harley-Davidson ügyfélszolgálati központja az 1-414-343-4056-os, illetve (csak az USA-ban) az 1-800-258-2464-es telefonszámon érhető el.

## MINDEN MODELL (KIVÉVE AZ XG ÉS REV MAX MODELLEKET)

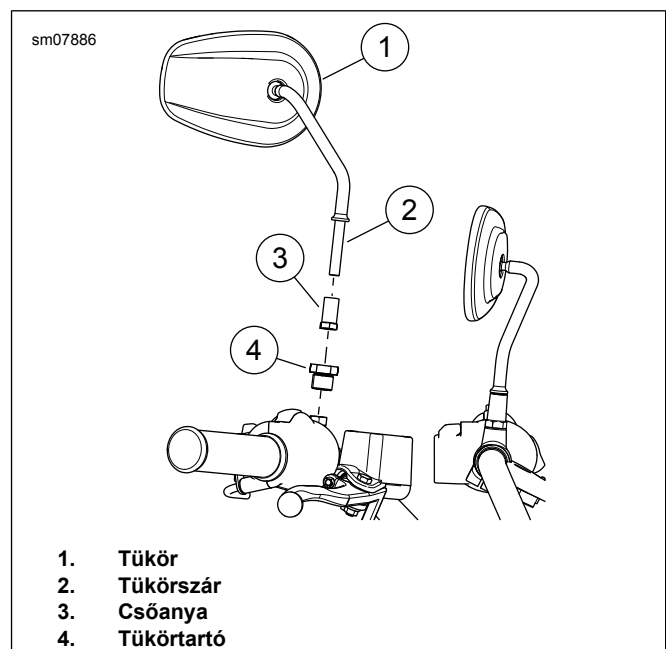
1. Távolítsa el és dobja el a meglévő tükört, alátétet és makkanyát.
2. Lásd: 2. ábra. Szerelje fel a lapos alátétet (2) a tükörcsapra.
3. **Olyan járművek, amelyek irányjelzői az alábbiak alá jára vannak felszerelve: kézikaros házak (kivéve a 2004-es és későbbi XL modelleket):** Rögzítőtükör zármosóval (3) és makkanyával (4).
4. **Kéztől távol szerelt irányjelzőkkel ellátott járművek karházak:**
  - a. Szerelje be a tükörcsapot a kézi kar házához.
  - b. Biztonságos tükör lapos alátéttel (2), zárbetéttel (3) és makkanyával (4).
5. Állítsa be a tükörket, hogy látómezejük megfelelő legyen, majd húzza meg őket.  
Nyomaték: 14–16 N·m (10–12 ft-lbs)
  - a. Ellenőrizze a beállítást, és szükség esetén igazítsa meg.
  - b. Ellenőrizze a kormány teljes elfordulását mindkét irányban, és győződjön meg arról, hogy az irányjelzők és más alkatrészek nem érnek hozzá a tartályhoz.



Ábra 2. Tükör szerelvény

## XG MODELLEK

1. Lásd: 3. ábra. Távolítsa el a tükört.
  - a. Távolítsa el a csőnyát (3).
  - b. Távolítsa el a tükört (1).
  - c. Távolítsa el a tükörtartót (4).
2. Szerelje fel a tükört.
  - a. Szerelje fel a tükörtartót (4). Húzza meg.  
Nyomaték: 11,7–14,3 N·m (104–127 in-lbs)
  - b. Szerelje fel a csőnyát (3) a tükör szárára (2).
  - c. Szerelje fel a tükört és a csőnyát a tükörtartóra.
  - d. Állítsa be a tükört (1). Húzza meg a csőnyát.  
Nyomaték: 11,7–14,3 N·m (104–127 in-lbs)

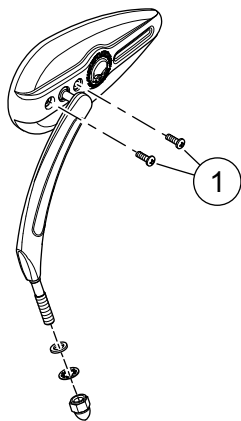


Ábra 3. Tükör

## TÜKÖRCSUKLÓ FESZESSÉGBEÁLLÍTÁSA

1. Lásd: 4. ábra. Állítsa be a csukló feszeségét.
  - a. Fokozatosan rögzített beállítócsavarok (1). Húzza meg.  
Nyomaték: 1,1–4 N·m (10–35 in-lbs)
  - b. Ellenőrizze a tükör forgási ellenállását, és szükség szerint folytassa a meghúzást. **Ne lépje túl a 4 Nm (35 in-lbs) meghúzási nyomatékértéket.**

1778677



1. Beállítócsavar (2)

Ábra 4. Csukló feszességbeállító csavarjai