



# INSTRUCTIONS

94100453

2024-01-23



## BARRE PLATE

### INFORMATIONS GÉNÉRALES

Tableau 1. Informations générales

Kits	Outils suggérés	Niveau de compétence <sup>(1)</sup>
49000255	Lunettes de protection, clé dynamométrique	
<i>(1) Des outils et techniques simples suffisent</i>		

### CONTENU DU KIT

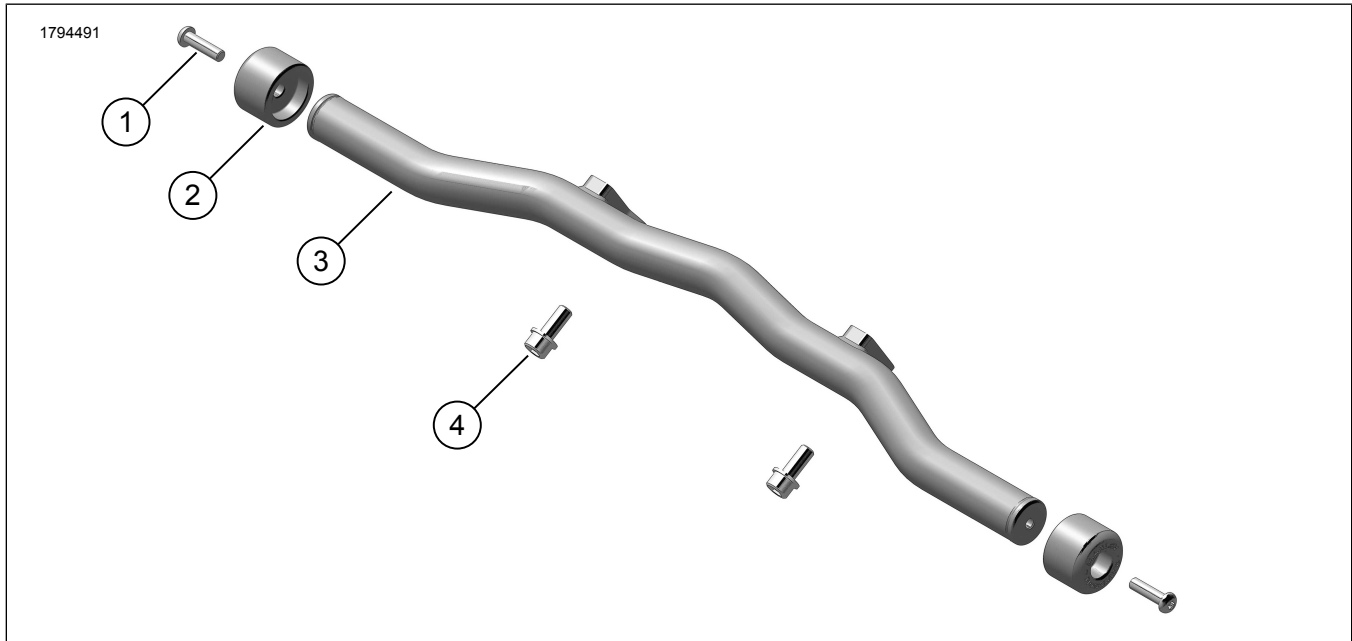


Figure 1. Contenu du kit : Barre plate

Tableau 2. Contenu du kit : Barre plate

Vérifier que tout le contenu est présent dans le kit avant d'installer ou de supprimer des éléments du véhicule.					
<input checked="" type="checkbox"/>	Ar-ticle	Qté	Description	No de pièce/No de référence	Remarques
<input type="checkbox"/>	1	2	Vis, tête ronde	Non vendu séparément	
<input type="checkbox"/>	2	2	Pare-chocs	Non vendu séparément	
<input type="checkbox"/>	3	1	Barre plate	Non vendu séparément	<b>NE PAS utiliser la barre plate comme point d'arrimage ou d'ancrage.</b>
<input type="checkbox"/>	4	2	Vis, tête creuse	10201412	
<input type="checkbox"/>	5	2	Kit d'entretien	49000262	Comprend les articles : vis (1) et pare-chocs (2)

### GÉNÉRALITÉS

#### Modèles

Pour des renseignements concernant la configuration des modèles, consultez le Pièces et accessoires (P&A) catalogue

de vente au détail ou la section Pièces et accessoires de [www.harley-davidson.com](http://www.harley-davidson.com) .

Assurez-vous que vous utilisez la plus récente version de la fiche d'instructions. Elle est disponible à : [h-d.com/isheets](http://h-d.com/isheets)

Communiquer avec le Centre de soutien aux clients Harley-Davidson au 1-800-258-2464 (États-Unis seulement) ou au 1-414-343-4056.

## Exigences d'installation

### ⚠ AVERTISSEMENT

La sécurité du conducteur et de ses passagers dépend de l'installation correcte de ce kit. Suivez les procédures appropriées se trouvant dans le manuel d'entretien. Si vous n'avez pas les compétences nécessaires pour respecter ces procédures ou si vous n'avez pas les bons outils, demandez à un concessionnaire Harley-Davidson d'effectuer l'installation. Une mauvaise installation de ce kit peut entraîner la mort ou des blessures graves. (00333b)

#### REMARQUE

Cette fiche d'instructions fait référence aux informations du manuel d'entretien. Un manuel d'entretien de l'année et du modèle de la motocyclette concernée est requis pour cette installation et peut être obtenu :

- auprès d'un concessionnaire Harley-Davidson.
- avec un accès par abonnement pour la plupart des modèles 2001 et ultérieurs dans le portail d'information sur le service H-D. Pour plus de renseignements, consulter la foire aux questions concernant les abonnements .

## INSTALLATION

### ⚠ AVERTISSEMENT

Si la motocyclette en est équipée: Les protecteurs avant et/ou arrière ne sont pas destinés à fournir une protection contre les blessures corporelles lors d'une collision avec un autre véhicule ou tout autre objet. (00022d)

#### REMARQUE

**NE PAS utiliser la barre plate comme point d'arrimage ou d'ancrage.**

1. Voir la Figure 1. Installez les pare-chocs (2) et les vis (1) à la barre (3). Serrer.  
Couple : 23–26 N·m (17–19 ft-lbs)
2. Voir la Figure 2. Placez la barre plate (1) au véhicule.
3. Installer lâchement les vis à tête creuse (2).
4. Serrez les vis (2).  
Couple : 60,5 N·m (45 ft-lbs)

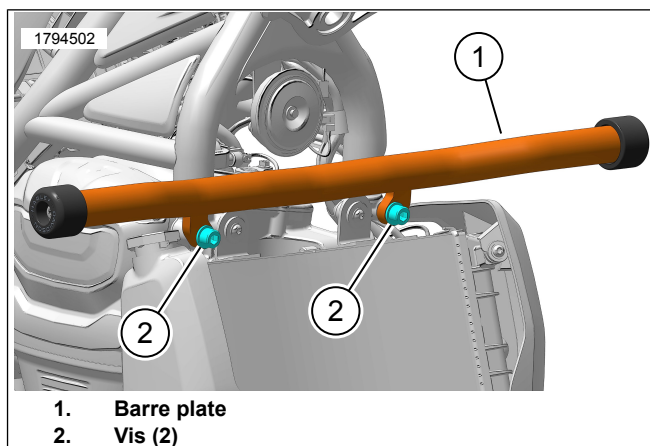


Figure 2.

## ENTRETIEN

#### REMARQUE

Le kit d'entretien comporte suffisamment de pièces pour remplacer un côté.

**Examiner la barre plate pour déterminer si elle est endommagée avant de remplacer le pare-chocs. Remplacez-le au besoin.**

1. Voir la Figure 3. Retirer et jeter la vis (1) et le pare-chocs (2).
2. Installer le pare-chocs (2).
3. Installez les vis (1). Serrer.  
Couple : 23–26 N·m (17–19 ft-lbs)

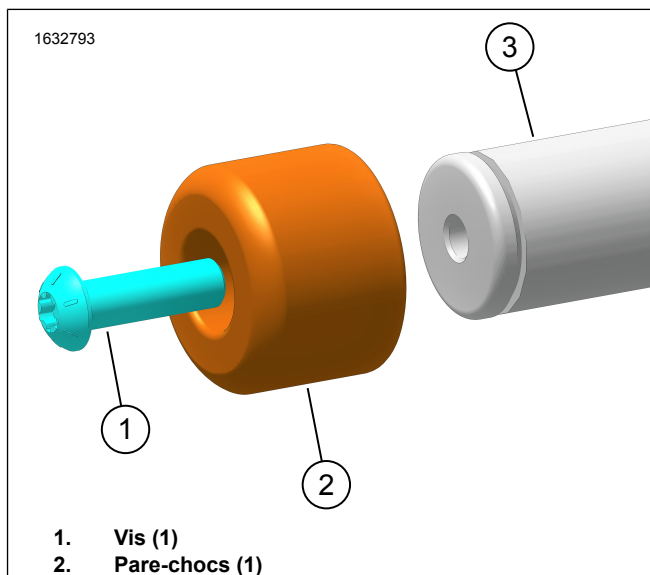


Figure 3.