



# INSTRUCTIONS

94100453

2024-01-23



## GUIDON FLAT-OUT

### INFORMATIONS GÉNÉRALES

Tableau 1. Informations générales

Kits	Outils suggérés	Niveau de compétence <sup>(1)</sup>
49000255	Lunettes de protection, clé dynamométrique	

(1) Les outils et les techniques nécessaires sont simples

### CONTENU DU KIT

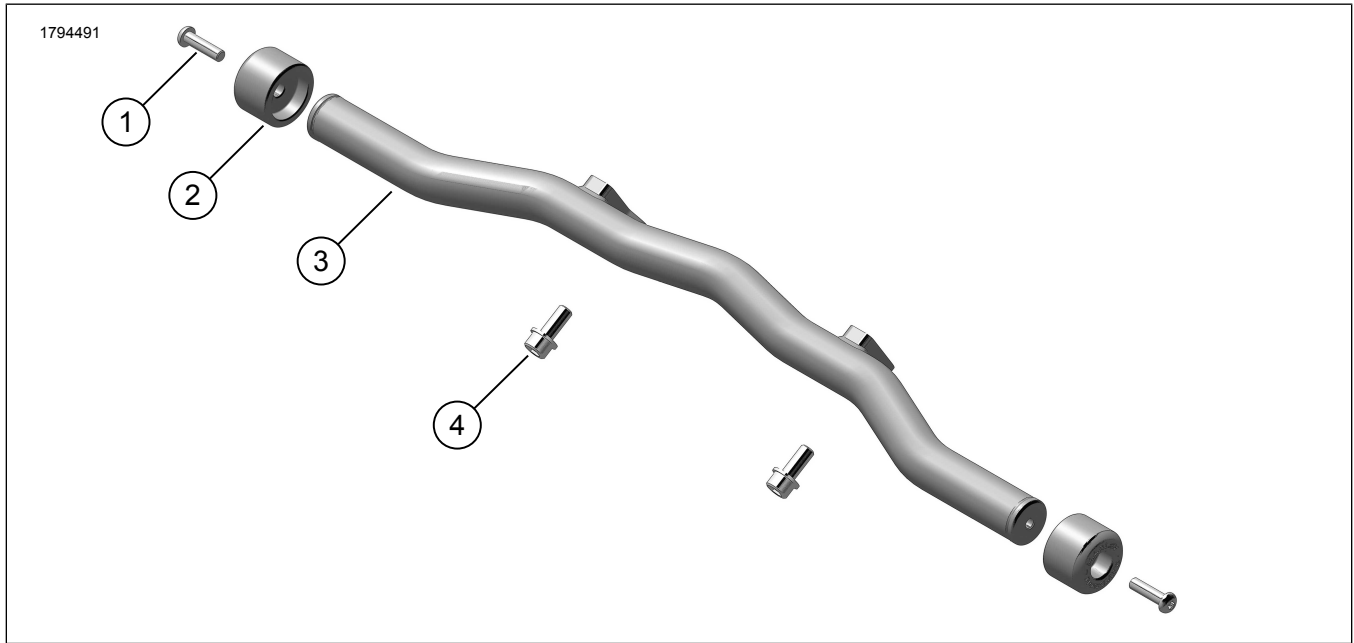


Figure 1. Contenu du kit : Guidon Flat-Out

Tableau 2. Contenu du kit : Guidon Flat-Out

Vérifier que tous les éléments du kit sont présents avant d'installer ou de déposer des éléments du véhicule.					
<input checked="" type="checkbox"/>	Ar-ticle	Qté	Description	No de pièce	Notes
<input type="checkbox"/>	1	2	Vis, tête bombée	Non vendue séparément	
<input type="checkbox"/>	2	2	Butoir	Non vendue séparément	
<input type="checkbox"/>	3	1	Barre Flat-out	Non vendue séparément	<b>NE PAS utiliser la barre Flat-out comme point de fixation ou d'ancrage.</b>
<input type="checkbox"/>	4	2	Vis, tête creuse	10201412	
<input type="checkbox"/>	5	2	Kit de service	49000262	Inclut les éléments : vis (1) et butées (2)

### GÉNÉRALITÉS

#### Modèles

Pour en savoir plus sur la compatibilité du modèle, voir le catalogue Pièces et accessoires (P&A) de vente au détail ou

la section Pièces et accessoires de [www.harley-davidson.com](http://www.harley-davidson.com)

Assurez-vous que la version la plus récente de la feuille d'instructions est utilisée. Version disponible à : [h-d.com/isheets](http://h-d.com/isheets)

Contacter le Harley-Davidson Customer Support Center au 1-800-258-2464 (États-Unis uniquement) ou 1-414-343-4056.

## Exigences relatives à la pose

### ⚠ AVERTISSEMENT

La sécurité du conducteur et du passager dépend de la pose correcte de ce kit. Suivre les procédures du manuel d'entretien approprié. Si l'opérateur ne possède pas les compétences requises ou les outils appropriés pour effectuer la procédure, la pose doit être confiée à un concessionnaire Harley-Davidson. Une pose incorrecte de ce kit risque de causer la mort ou des blessures graves. (00333b)

#### REMARQUE

Cette fiche d'instructions renvoie aux informations du manuel d'entretien. Un manuel d'entretien correspondant à l'année modèle de la moto est nécessaire pour ce montage. Il est disponible auprès des sources suivantes :

- Contacter un concessionnaire Harley-Davidson.
- Portail d'informations techniques H-D (SIP), accès par abonnement disponible pour la plupart des modèles 2001 et plus récents. Pour plus d'informations voir les Questions fréquemment posées (FAQ) sur les abonnements .

## POSE

### ⚠ AVERTISSEMENT

**Si présent : Les protections avant et/ou arrière ne sont pas conçues pour protéger contre les blessures corporelles en cas de collision avec un autre véhicule ou un autre objet. (00022d)**

#### REMARQUE

**NE PAS utiliser la barre Flat-out comme point de fixation ou d'ancrage.**

1. Voir la figure 1. Installer les butées (2) et les vis (1) à la barre (3). Serrer.  
Couple : 23–26 N·m (17–19 ft-lbs)
2. Voir la figure 2. Placer la barre Flat-out (1) par rapport au véhicule.
3. Installer les vis hexagonales creuses arrières sans les serrer (2).
4. Serrer les vis (2).  
Couple : 60,5 N·m (45 ft-lbs)

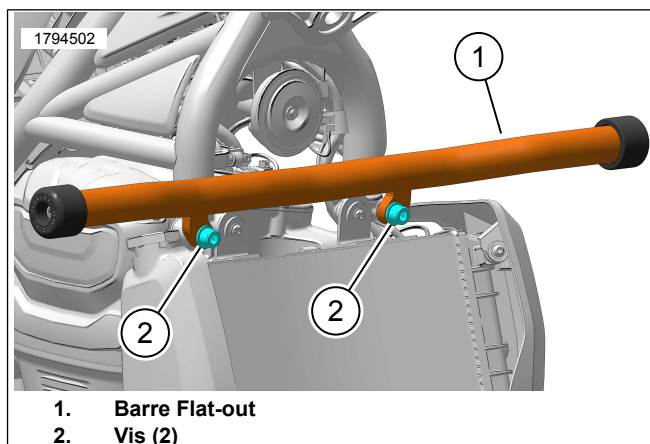


Figure 2.

## ENTRETIEN

#### REMARQUE

Le kit d'entretien contient suffisamment de composants pour le remplacement d'un côté.

**Vérifier que le guidon Flat-Out n'est pas endommagé avant de remplacer la butée. Remplacer selon les besoins.**

1. Voir la figure 3. Retirer et éliminer la vis (1) et la butée (2).
2. Installer la butée (2).
3. Poser la vis (1). Serrer.  
Couple : 23–26 N·m (17–19 ft-lbs)

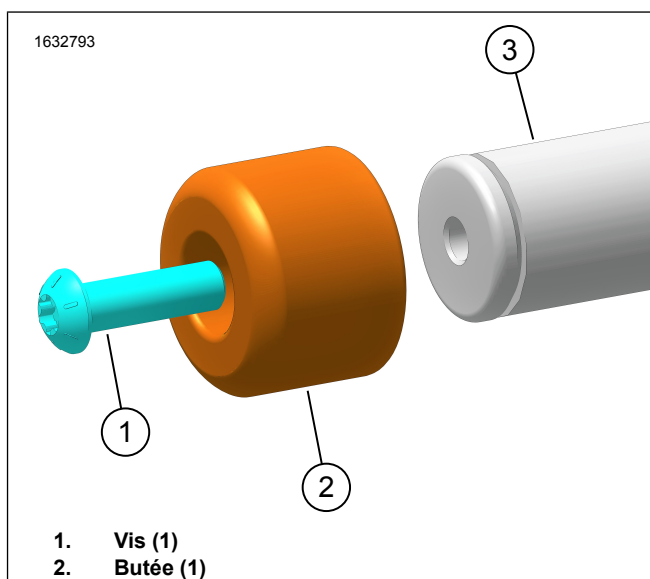


Figure 3.