



# INSTRUCTIONS

94100481

2024-01-23



## PROTECTION DE COUVERCLE DE SACOCHE

### INFORMATIONS GÉNÉRALES

Tableau 1. Informations générales

Kits	Outils suggérés	Niveau de compétence <sup>(1)</sup>
90202599	Lunettes de protection, clé dynamométrique	

(1) Le serrage au couple de serrage ou l'utilisation d'autres outils et techniques modérés est nécessaire

### CONTENU DU KIT

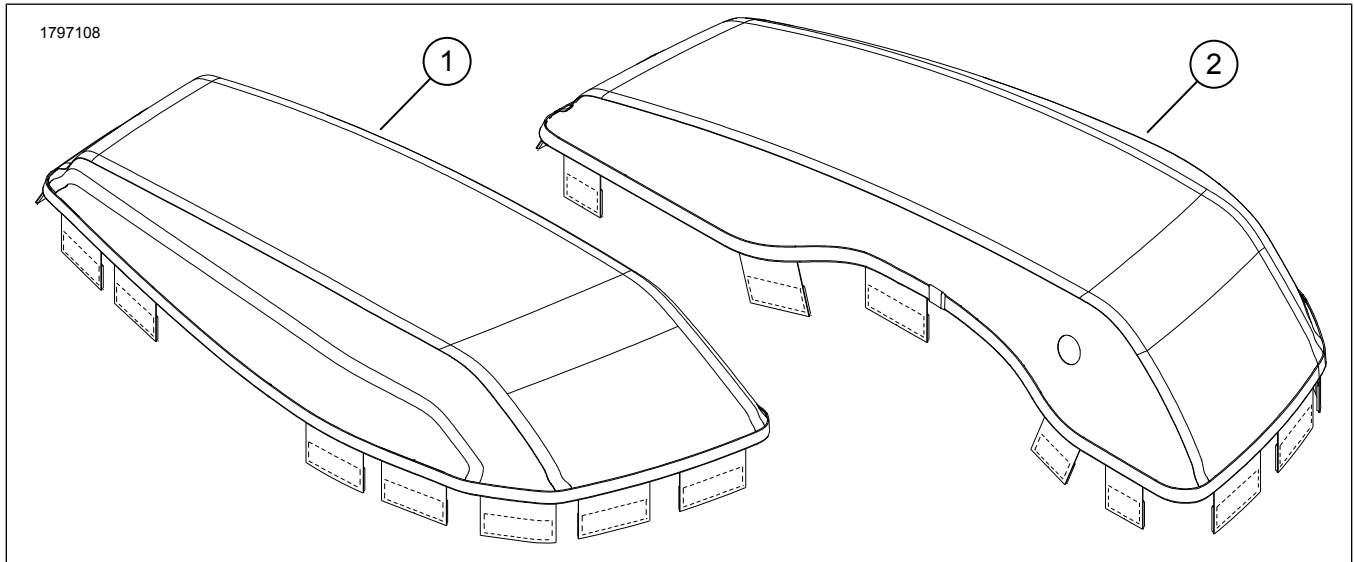


Figure 1. Contenu du kit : Protection de couvercle de sacoche

Tableau 2. Contenu du kit : Protection de couvercle de sacoche

Vérifier que tous les éléments du kit sont présents avant d'installer ou de déposer des éléments du véhicule.					
<input checked="" type="checkbox"/>	Ar-ticle	Qté	Description	No de pièce	Notes
<input type="checkbox"/>	1	1	Protection de couvercle de sacoche, droite	Non vendue séparément	
<input type="checkbox"/>	2	1	Protection de couvercle de sacoche, gauche	Non vendue séparément	
<input type="checkbox"/>	3	8	Fixation velcro, 25 x 152 mm	Non vendue séparément	Non présenté
<input type="checkbox"/>	4	6	Fixation velcro, 25 x 76 mm	Non vendue séparément	Non présenté
<input type="checkbox"/>	5	6	Fixation velcro, 25 x 32 mm	Non vendue séparément	Non présenté
<input type="checkbox"/>	6	2	Lingettes alcoolisées	Non vendue séparément	Non présenté

### GÉNÉRALITÉS

#### Modèles

Pour en savoir plus sur la compatibilité du modèle, voir le catalogue Pièces et accessoires (P&A) de vente au détail ou

la section Pièces et accessoires de [www.harley-davidson.com](http://www.harley-davidson.com)

Assurez-vous que la version la plus récente de la feuille d'instructions est utilisée. Version disponible à : [h-d.com/isheets](http://h-d.com/isheets)

## Exigences relatives à la pose

### ▲ AVERTISSEMENT

La sécurité du conducteur et du passager dépend de la pose correcte de ce kit. Suivre les procédures du manuel d'entretien approprié. Si l'opérateur ne possède pas les compétences requises ou les outils appropriés pour effectuer la procédure, la pose doit être confiée à un concessionnaire Harley-Davidson. Une pose incorrecte de ce kit risque de causer la mort ou des blessures graves. (00333b)

### REMARQUE

Cette fiche d'instructions renvoie aux informations du manuel d'entretien. Un manuel d'entretien correspondant à l'année modèle de la moto est nécessaire pour ce montage. Il est disponible auprès des sources suivantes :

- Contacter un concessionnaire Harley-Davidson.
- Portail d'informations techniques H-D (SIP), accès par abonnement disponible pour la plupart des modèles 2001 et plus récents. Pour plus d'informations voir les Questions fréquemment posées (FAQ) sur les abonnements .
- Les protections de couvercle de sacoche sont maintenues en place par des fixations velcro. L'adhésif du velcro doit être laissé **durcir pendant 24 heures avant d'installer les protections de couvercle** .
- Les protections de couvercle sont conçues pour avoir un ajustement extrêmement serré qui peut rendre l'installation difficile, surtout lors de la pose initiale. Pour faciliter la pose, réchauffer les protections de couvercle en les exposant **directement au soleil ou au sèche-cheveu** avant de procéder à la pose. Un ajustement inadéquat ou étanche **n'est pas** une condition couverte par la garantie.
- L'installation peut être plus facile en retirant les sacoche du véhicule.

## PRÉPARATION

1. Retirer les sacoche (facultatif). Consulter le manuel du propriétaire.
2. Ouvrir le couvercle de la sacoche. Retirer deux vis attachant la sangle de contrôle au couvercle. Consulter le manuel d'entretien.
3. Laver entièrement le couvercle de sacoche, à l'intérieur comme à l'extérieur, avec de l'eau chaude savonneuse. Rincer et laisser sécher soigneusement.

## POSE

### REMARQUE

- Ces protections de couvercle de sacoche sont conçues avec un ajustement bien serré et doivent être légèrement étirées lorsqu'elles sont installées pour la première fois. Cela peut donner l'impression que les protections sont trop petites et rendre l'installation difficile. Pour faciliter l'installation, les protections de couvercle peuvent être **préchauffées** en les exposant directement au soleil. Les protections de couvercle se ramolliront et s'étireront plus facilement. Quelques jours après l'installation peuvent être nécessaires pour permettre aux protections de couvercle de sacoche de se mettre bien en place avec un ajustement parfait.
  - **NE PAS** fixer les pattes de la protection du couvercle de sacoche aux fixations velcro **tant que l'adhésif n'a pas durci pendant 24 heures** .
  - Les protections de couvercle de sacoche sont différenciées en fonction du côté d'emplacement. Un logo Bar & Shield est cousu sur la face arrière de chaque couvercle.
  - Le retrait de la poignée n'est pas nécessaire pour glisser le trou du couvercle sur la poignée du loquet.
1. Utiliser le tampon imbibé d'alcool fourni dans le kit pour terminer le nettoyage de l'intérieur des couvercles de sacoche dans les zones où les crochets seront fixés.
    - a. Voir la figure 2. Remarquer où les trois fixations velcro (A) seront fixées à l'ensemble loquet. S'assurer que la surface est préparée.
  2. Voir la figure 2. Installer des bandes de fixation velcro :
    - a. Placer la protection sur le couvercle de sacoche à sa position appropriée.
    - b. Ramener les pattes de la protection sur le bord du couvercle pour servir de guide de positionnement des fixations velcro du couvercle de sacoche.
    - c. Retirer le support protecteur d'une bande de fixation velcro à la fois.
    - d. Utiliser la patte de la fixation velcro correspondante sur le couvercle comme guide de positionnement uniquement, puis la replier pour la dégager. Appuyer fermement sur la bande de fixation velcro à l'intérieur du couvercle.
  3. Répéter la procédure pour le couvercle de sacoche opposé.
  4. Laisser **durcir l'adhésif de la fixation velcro pendant au moins 24 heures** avant d'installer les protections de couvercle de sacoche.
  5. Après avoir vérifié que les bandes de fixation velcro sont bien attachées, installer la protection de couvercle :
    - a. Placer la protection correcte sur le couvercle de sacoche dans sa position appropriée avec le levier du loquet à travers le trou du couvercle.

- b. Amener les pattes de la protection par-dessus le bord du couvercle de sacoche et faire le tour du couvercle dans les deux sens, en commençant par les pattes situées près de la charnière et en terminant au centre du côté intérieur (patte d'ancrage (9)).
- c. Tirez sur la protection de couvercle de sacoche de manière à ce que l'ourlet dépasse le bas du couvercle de sacoche tout autour. Ajuster les pattes de fixation velcro au besoin pour une meilleure apparence.
- d. Vérifier que le couvercle se ferme et se verrouille correctement.

habillage H-D pour raviver la surface extérieure. Ne pas laver ou sécher en machine.

**MATÉRIAUX :**

- Vinyle avec support en molleton de polyester
- Sangles en nylon

6. Répéter sur la sacoche opposée.

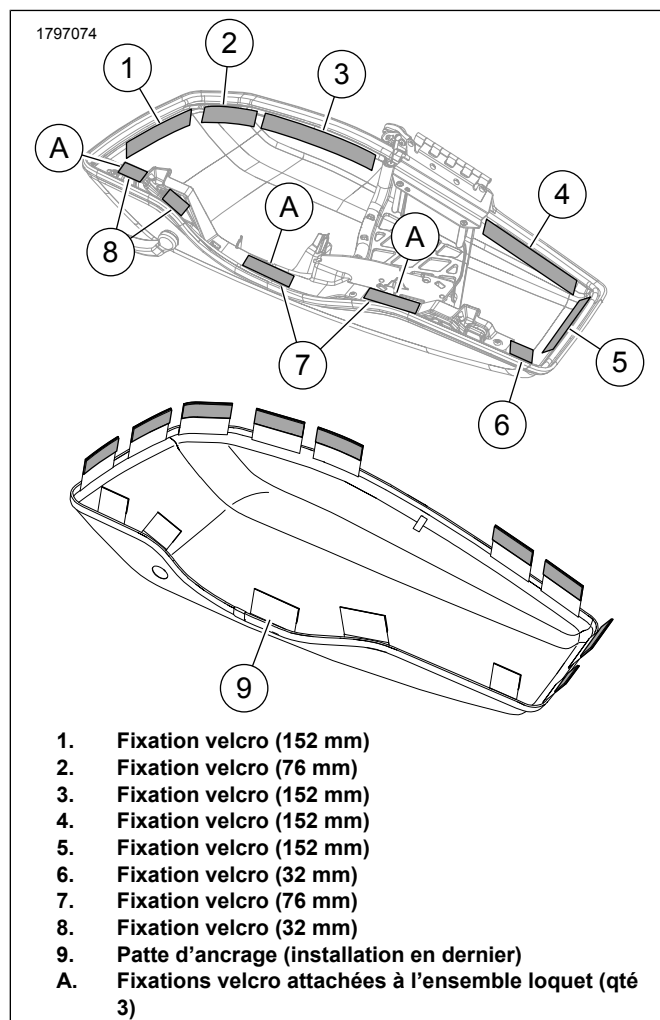


Figure 2. Couvre couvercle de sacoche gauche (typique)

**TERMINER**

1. Installer deux vis attachant la sangle de contrôle au couvercle. Consulter le manuel d'entretien.
2. Poser les sacoches. Consulter le manuel du propriétaire.

**SOINS ET NETTOYAGE**

Enlever la saleté normale avec un chiffon. Nettoyer les taches à l'eau tiède additionnée de détergent doux avec un chiffon doux ou une éponge. Utiliser le nettoyant selle, sacoche et