



INSTRUÇÕES

94100522

2024-01-23



HARDWARE DE CONVERSÃO DESTACÁVEL

INFORMAÇÃO GERAL

Tabela 1. Informações gerais

Kits	Ferramentas sugeridas	Nível de competência ⁽¹⁾
54000337	Óculos de Proteção, Chave Dinamométrica, Loctite (vermelha)	

(1) Apertar para o valor de torque ou outras ferramentas moderadas e técnicas necessárias

CONTEÚDO DO KIT

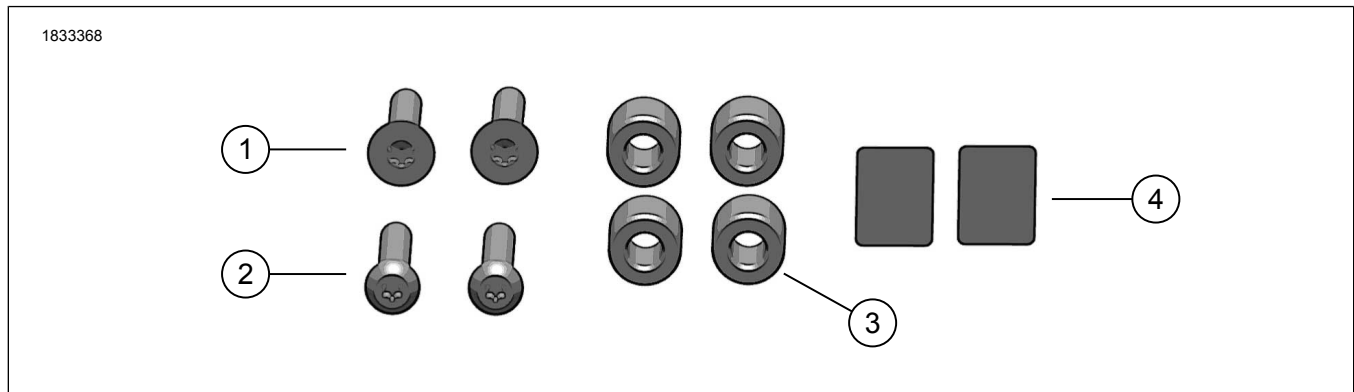


Figura 1. Conteúdo do kit: Hardware de Conversão Destacável

Tabela 2. Conteúdo do kit: Kit de Hardware de Conversão Destacável

<input checked="" type="checkbox"/>	Verifique se todas as peças estão presentes no kit antes de instalar ou remover itens do veículo.				
Item	Qty	Descrição	Part No.	Notas	
<input type="checkbox"/>	1	2	Parafuso, plano, TORX, 5/16-18X2, preto	Não é vendido separadamente	
<input type="checkbox"/>	2	2	Parafuso, cabeça de botão, TORX, 5/16-18X2	Não é vendido separadamente	
<input type="checkbox"/>	3	4	Espaçador	Não é vendido separadamente	
<input type="checkbox"/>	4	2	Fita, protetora, vertical	Não é vendido separadamente	

GERAL

Modelos

Para informação sobre equipamento de modelos, ver o Catálogo de Venda a Retalho Peças e acessórios (P&A) ou a secção Peças e Acessórios em www.harley-davidson.com.

Verifique se a versão mais atual da folha de instruções está a ser utilizada. Está disponível em: h-d.com/isheets

Entre em contacto com o Centro de Assistência ao Cliente Harley-Davidson através do (+1) 1 800 258 2464 (só nos EUA) ou (+1) 1 414 343 4056.

Requisitos da instalação

É necessária a compra separada de um kit de Hardware de Encaixe (Peças N.º 52300353 ou 52300354) para a instalação deste kit.

⚠ ATENÇÃO

A segurança do condutor e do passageiro depende da instalação correta deste kit. Use os procedimentos apropriados do Manual de serviço de oficina. Se o procedimento estiver para além das suas capacidades ou não dispuser das ferramentas adequadas, solicite a instalação a um concessionário Harley-Davidson. A instalação inadequada deste kit poderá provocar acidentes mortais ou lesões corporais graves. (00333b)

NOTA

Esta folha de instruções faz referência às informações do Manual de Serviço. Para esta instalação, é necessário o manual de manutenção referente ao ano/modelo do motociclo em questão e está disponível em:

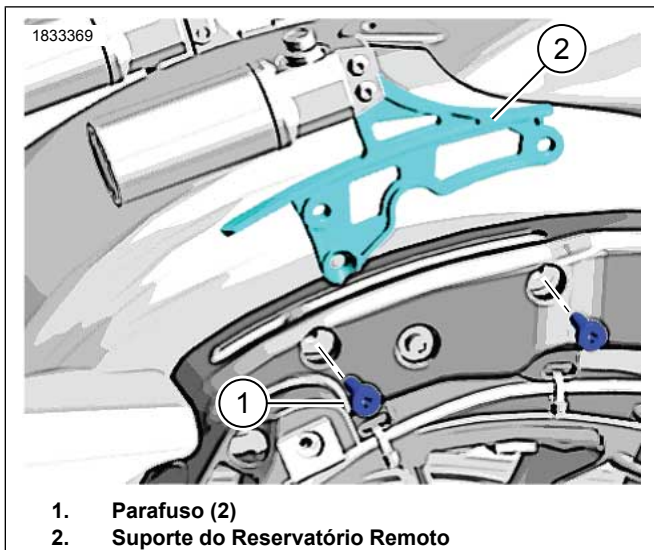
- Num concessionário da Harley-Davidson.
- Portal de informações de serviço de oficina H-D, disponível por subscrição para a maioria dos modelos de 2001 e mais recentes. Para obter mais informações ver Perguntas frequentes sobre subscrições.

PREPARAR

1. Remova os sacos. Veja o manual de serviço.

DESMONTAR

1. Ver a Figura 2. Remover os parafusos (1). Elimine.
2. Remover o Equipamento original (OE) suporte remoto do reservatório (2).
 - a. Não remova nem afrouxe qualquer das mangueiras ou parafusos do reservatório remoto.
3. Repita os passos para o lado oposto do veículo.



1. Parafuso (2)
2. Suporte do Reservatório Remoto

Figura 2. Remover o Suporte Remoto do Reservatório

MONTAR

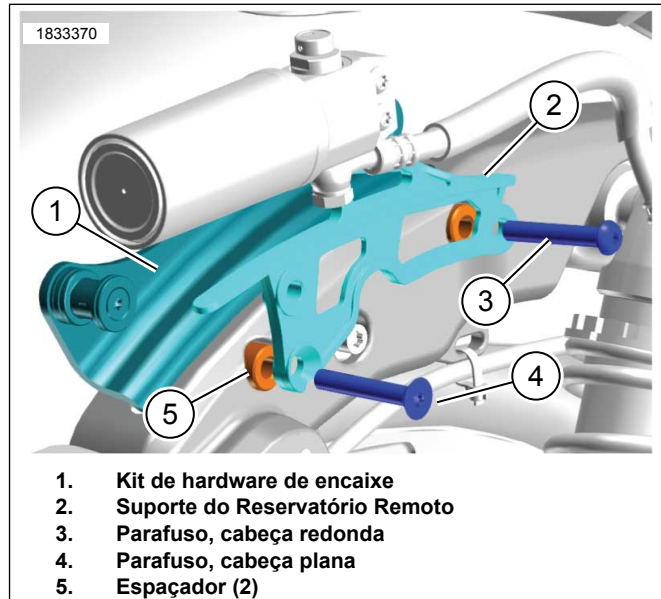
1. Instale o kit de hardware de encaixe (Peças N.º 52300353 ou 52300354). Siga as instruções incluídas nesse kit.
 - a. Elimine as anilhas de montagem (Peça N.º 6302) e os parafusos (Peça N.º 10200157).
2. Ver a Figura 3. Instale os espaçadores (5).
3. Aplique trava-rosca nas roscas dos parafusos (3,4).

Consumíveis: LOCTITE 262 HIGH STRENGTH THREADLOCKER AND SEALANT (VERMELHO) (94759-99)

4. Instale OE suporte de reservatório remoto (2) para lá do suporte e parafusos do para-lamas (3,4).
5. Aperte os parafusos (3,4).
Binário: 27,1 N·m (20 ft-lbs)
6. Repita os passos para o lado oposto do veículo.

NOTA

Se estiver a instalar uma armação vertical ou amovível no veículo, verifique se há algum contacto entre a bainha de borracha na mangueira do reservatório remoto e a barra vertical. Se houver contacto, coloque fita protetora (4, Figura 1), em ambos os lados da barra vertical para maior proteção.



1. Kit de hardware de encaixe
2. Suporte do Reservatório Remoto
3. Parafuso, cabeça redonda
4. Parafuso, cabeça plana
5. Espaçador (2)

Figura 3.

CONCLUÍDO

1. Instale os alforjes. Veja o manual de serviço.
2. Quando as tampas dos alforjes estiverem abertas, verifique se não existe contacto entre o reservatório, as mangueiras e a tampa.