



# POKYNY

94100522

2024-01-23



## SNÍMATEĽNÝ MONTÁŽNY MATERIÁL KONVERZIE

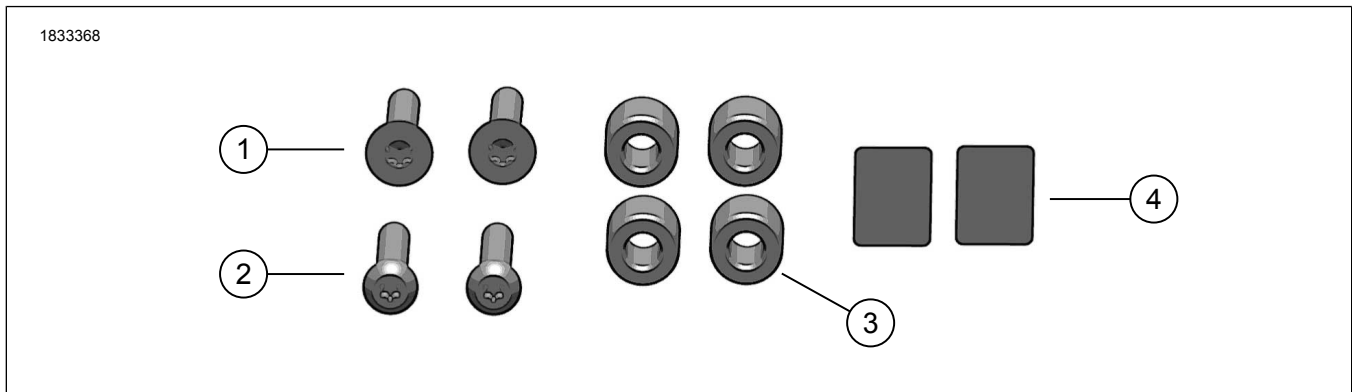
### VŠEOBECNÉ INFORMÁCIE

Tabuľka 1. Všeobecné informácie

Súpravy	Navrhované nástroje	Úroveň obtiažnosti <sup>(1)</sup>
54000337	Ochranné okuliare, momentový kľúč, tesniaci tmel Loctite (červený)	

(1) Je potrebné utiahnutie na konkrétnu hodnotu ťahovacieho momentu alebo iné stredne pokročilé nástroje a postupy

### OBSAH SÚPRAVY



Obrázok 1. Obsah súpravy: Snímateľný montážny materiál konverzie

Tabuľka 2. Obsah súpravy: Súprava snímateľného montážneho materiálu konverzie

<input checked="" type="checkbox"/>	Pred inštaláciou alebo odstraňovaním položiek z vozidla si overte, či sa v súprave nachádzajú všetky súčasti.				
Popis	Rožka	Množstvo	Popis	Part No.	Poznámky
<input type="checkbox"/>	1	2	Skrutka, plochá, TORX, 5/16-18X2, čierna	Nepredáva sa samostatne	
<input type="checkbox"/>	2	2	Skrutka, zaoblená hlava, TORX, 5/16-18X2	Nepredáva sa samostatne	
<input type="checkbox"/>	3	4	Vymedzovacia podložka	Nepredáva sa samostatne	
<input type="checkbox"/>	4	2	Páska, ochranná, zvislá	Nepredáva sa samostatne	

### VŠEOBECNÉ INFORMÁCIE

#### Modely

Informácie o vhodnosti pre jednotlivé modely nájdete v maloobchodnom katalógu diely a príslušenstvo (P&A), v časti [www.harley-davidson.com](http://www.harley-davidson.com).

Overte si, že používate najaktuálnejšiu verziu návodu. Je k dispozícii na: [h-d.com/isheets](http://h-d.com/isheets)

Obráťte sa na oddelenie podpory zákazníkov spoločnosti Harley-Davidson na čísle 1-800-258-2464 (len USA) alebo 1-414-343-4056.

#### Požiadavky na montáž

Pre inštaláciu tejto súpravy je nutné samostatné zakúpenie súpravy upínacieho materiálu, (č. dielu 52300353 alebo 52300354).

#### ⚠ VÝSTRAHA

Na správnej inštalácii tejto súpravy závisí bezpečnosť vodiča a spolujazdca. Použite zodpovedajúce postupy uvedené v servisnej príručke. Ak daný postup presahuje vaše schopnosti alebo nemáte potrebné nástroje, zverte inštaláciu predajcovi motocyklov Harley-Davidson. Nesprávna inštalácia tejto súpravy môže mať za následok smrť alebo ťažké zranenie. (00333b)

#### POZNÁMKA

Tento návod odkazuje na informácie v servisnej príručke. Na túto montáž je potrebná servisná príručka pre tento model a modelový rok motocykla, ktorá je dostupná u:

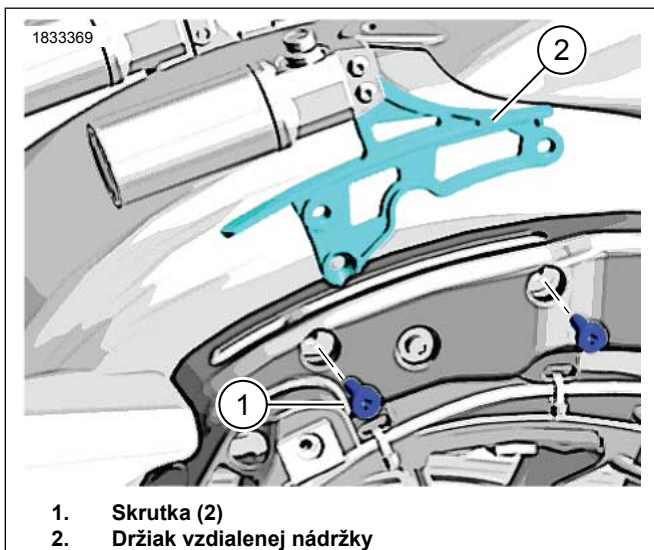
- Predajcu motocyklov Harley-Davidson.
- Servisný informačný portál H-D je dostupný vo forme predplatného pre väčšinu modelov z roku 2001 a novších. Ďalšie informácie nájdete v sekcii Často kladené otázky týkajúce sa predplatného.

## PRÍPRAVA

1. Odmontujte sedlové tašky. Pozrite si servisnú príručku.

## DEMONTÁŽ

1. Pozrite údaj 2. Demontujte skrutky (1). Zahodte.
2. Demontujte Originálna výbava (OE) držiak vzdialenej nádržky (2).
  - a. Nevyberajte ani neuvolňujte žiadnu hadičku alebo skrutky vzdialenej nádržky.
3. Zopakujte kroky pre opačnú stranu vozidla.



Obrázok 2. Demontujte držiak vzdialenej nádržky

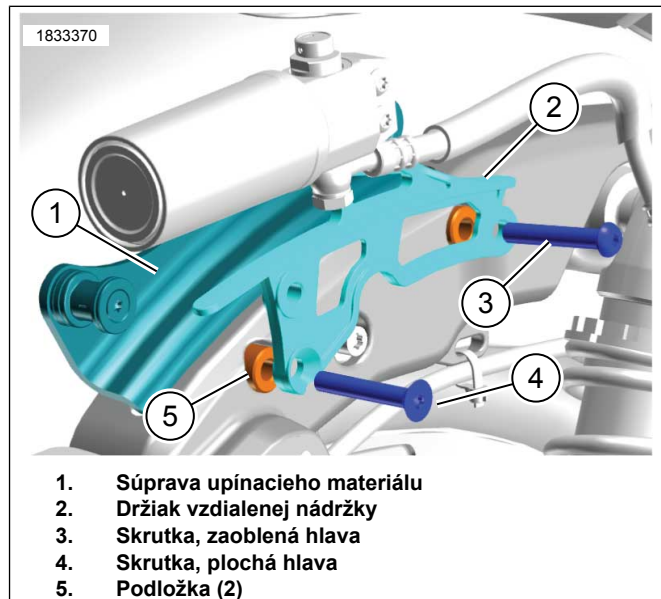
## MONTÁŽ

1. Namontujte súpravu upínacieho materiálu (č. dielu 52300353 alebo 52300354). Postupujte podľa pokynov priložených v danej súprave.
  - a. Zlikvidujte montážne podložky (č. dielu 6302) a skrutky (č. dielu 10200157).
2. Pozrite údaj 3. Namontujte dištančné prvky (5).
3. Naneste na závitky skrutiek tesniaci tmel na závitky (3, 4).  
Spotrebný materiál: Zaisťovač a tesniaci tmel s vysokou pevnosťou (červený) LOCTITE 262 HIGH STRENGTH THREADLOCKER AND SEALANT (RED) (94759-99)

4. Namontujte OE držiak vzdialenej nádržky (2) na vonkajšiu stranu podpory blatníka a skrutiek (3, 4).
5. Utiahne skrutky (3, 4).  
Krútiaci moment: 27,1 N·m (20 ft-lbs)
6. Zopakujte kroky pre opačnú stranu vozidla.

#### POZNÁMKA

Ak inštalujete zvislý alebo snímateľný držiak na vozidlo, skontrolujte, medzi gumovým plášťom na hadičke diaľkového zásobníka a zvislou tyčou nedochádza ku kontaktu. Ak sa tieto diely vzájomne dotýkajú, umiestnite ochrannú pásku (4, Obrázok 1) na obe strany zvislej tyče.



Obrázok 3.

## DOKONČENIE

1. Namontujte sedlové tašky. Pozrite si servisnú príručku.
2. Keď sú veká sedlových tašiek otvorené, skontrolujte, či sa nádržka, hadičky a veko vzájomne nedotýkajú.