



# INSTRUCCIONES

94100522

2024-01-23



## ELEMENTOS DE CONVERSIÓN DESMONTABLE

### INFORMACIÓN GENERAL

Tabla 1. Información general

Kits	Herramientas sugeridas	Nivel de habilidad <sup>(1)</sup>
54000337	Gafas de seguridad, llave dinamométrica, Loctite (rojo)	

(1) Se requieren ajuste a valor de par u otras herramientas moderadoras y técnicas

### CONTENIDO DEL KIT

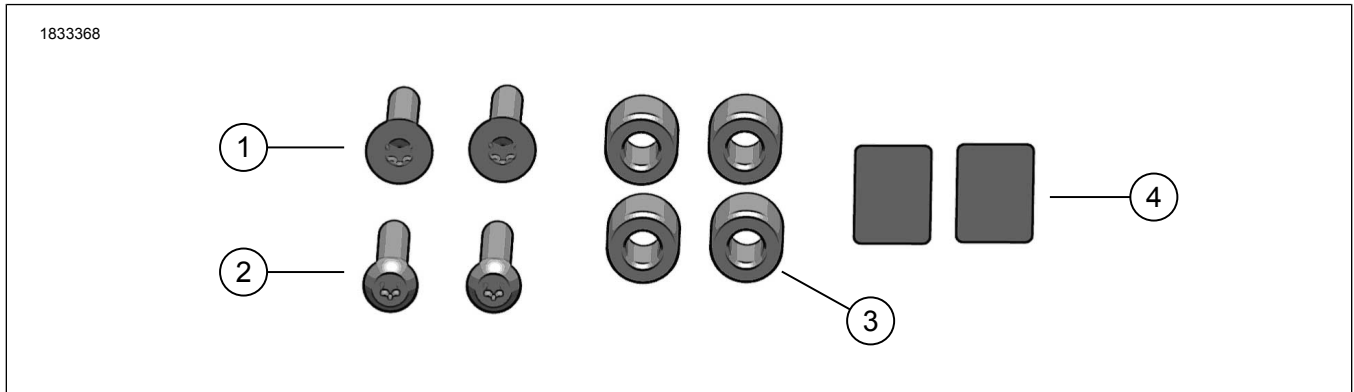


Figura 1. Contenido del kit: Elementos de conversión desmontable

Tabla 2. Contenido del kit: Kit de elementos de conversión desmontable

Verifica que el kit tenga todos los elementos antes de instalar o quitar las piezas del vehículo.					
<input checked="" type="checkbox"/>	Artículo	Cantidad	Descripción	N.º de pieza	Notes
<input type="checkbox"/>	1	2	Tornillo, plano, TORX, 5/16-18X2, negro	No se vende por separado	
<input type="checkbox"/>	2	2	Tornillo, cabeza redondeada, TORX, 5/16-18X2	No se vende por separado	
<input type="checkbox"/>	3	4	Espaciador	No se vende por separado	
<input type="checkbox"/>	4	2	Cinta adhesiva, protectora, vertical	No se vende por separado	

### GENERAL

#### Modelos

Para obtener información sobre los accesorios de fijación del modelo, consulte el Piezas y accesorios (Piezas y accesorios) catálogo de venta al detalle o la sección de Piezas y accesorios de [www.harley-davidson.com](http://www.harley-davidson.com).

Verificar que se use la versión más actualizada de la hoja de instrucciones. Disponible en: [h-d.com/isheets](http://h-d.com/isheets)

Comuníquese con el centro de soporte para clientes de Harley-Davidson al 1-800-258-2464 (EE. UU. solamente) o al 1-414-343-4056.

#### Requisitos de instalación

Para la instalación de este kit se requiere la compra por separado del kit de elementos de acoplamiento (n.º de pieza 52300353 o 52300354).

#### ▲ ADVERTENCIA

La seguridad del motociclista y del pasajero dependen de la instalación correcta de este kit. Use los procedimientos correspondientes en el Manual de servicio. Si el procedimiento no está dentro de sus capacidades o no tiene las herramientas correctas, pida a un concesionario Harley-Davidson que realice la instalación. La instalación incorrecta de este kit podría causar la muerte o lesiones graves. (00333b)



## NOTA

Esta hoja de instrucciones hace referencia a la información del Manual de servicio. Para esta instalación, se requiere un manual de servicio específico del año y el modelo de motocicleta, que encontrará disponible en:

- Un concesionario de Harley-Davidson.
- Portal de Información de Servicios de H-D, con acceso por suscripción disponible para la mayoría de los modelos 2001 en adelante. Para obtener más información, consulte Preguntas frecuentes sobre suscripciones .

## PREPARAR

1. Extraiga las alforjas. Consulta el manual de servicio.

## EXTRACCIÓN

1. Consulte la Figura 2. Retirar tornillos (1). Deséchelos.
2. Retire el soporte del depósito remoto de Equipo original (OE) (2).
  - a. No retire ni afloje ninguna de las mangueras o pernos del depósito remoto.
3. Repita los pasos para el lado opuesto del vehículo.

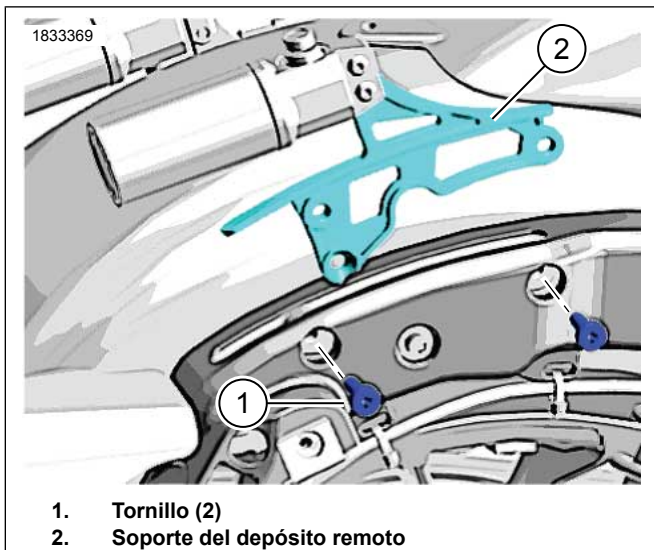


Figura 2. Retire el soporte del depósito remoto

## INSTALACIÓN

1. Instale el kit de hardware de acoplamiento (n.º de pieza 52300353 o 52300354). Siga las instrucciones incluidas en dicho kit.
  - a. Deseche las arandelas de montaje (n.º de pieza 6302) y los tornillos (N.º de pieza 10200157).
2. Consulte la Figura 3. Instale los espaciadores (5).
3. Aplique fijatornillos en las roscas de los tornillos (3,4).  
Artículo consumible: FIJATORNILLOS Y SELLADOR DE ALTA FUERZA LOCTITE 262 (ROJO) (94759-99)

4. Instale el soporte del depósito remoto OE (2) en el exterior del soporte del guardabarros y los tornillos (3,4).
5. Apriete los tornillos (3,4).  
Par de ajuste: 27,1 N·m (20 ft-lbs)
6. Repita los pasos para el lado opuesto del vehículo.

## NOTA

Si instala un soporte vertical o desmontable en el vehículo, verifique la funda de goma de la manguera del depósito remoto hace contacto con la barra vertical. Si es así, coloque cinta adhesiva protectora (4, Figura 1), a ambos lados de la barra vertical para protegerla.

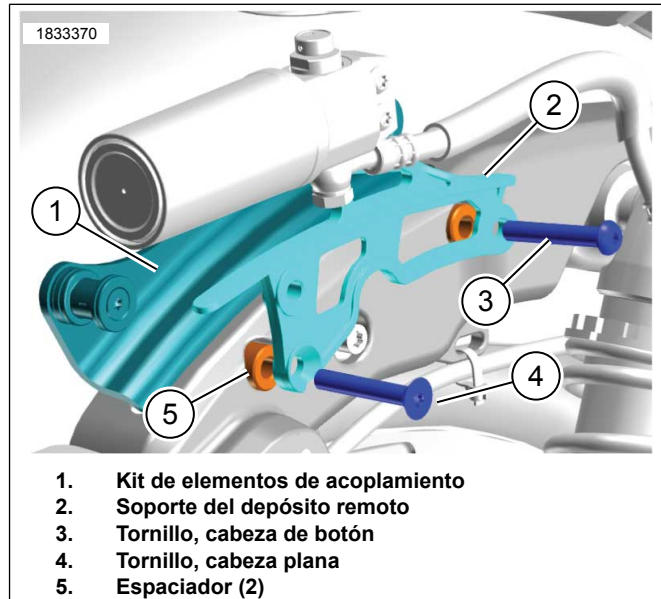


Figura 3.

## Finalización

1. Instale las alforjas. Consulta el manual de servicio.
2. Cuando las tapas de las alforjas estén abiertas, verifique que no haya contacto entre el depósito, las mangueras y la tapa.