



INSTRUKTIONER

94100522

2024-01-23



LÖSTAGBARA FÄSTANORDNINGAR FÖR KONVERTERING

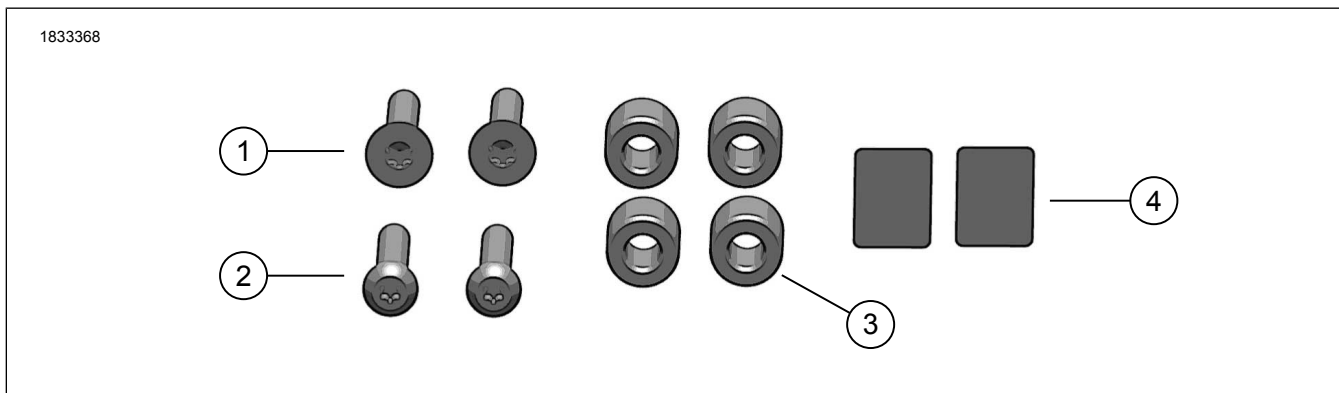
ALLMÄN INFORMATION

Tabell 1. Allmän information

Satser	Föreslagna verktyg	Kompetensnivå ⁽¹⁾
54000337	Skyddsglasögon, momentnyckel, Loctite (röd)	

(1) Kräver åtdragning till angivet åtdragningsmoment eller andra verktyg och metoder som ger måttligt åtdragningsmoment

SATSINNEHÅLL



Figur 1. Satsen innehåller: Löstagbara fästeanordningar för konvertering

Tabell 2. Satsen innehåller: Kit med löstagbara fästeanordningar för konvertering

Kontrollera att allt innehåll finns i satsen innan du installerar eller avlägsnar artiklar från fordonet.					
<input checked="" type="checkbox"/>	Komponent	Antal	Beskrivning	Art.nr	Anteckningar
<input type="checkbox"/>	1	2	Skruv, platt, TORX, 5/16-18X2, svart	Säljs ej separat	
<input type="checkbox"/>	2	2	Skruv, runt huvud, TORX, 5/16-18X2	Säljs ej separat	
<input type="checkbox"/>	3	4	Distans	Säljs ej separat	
<input type="checkbox"/>	4	2	Tejp, skyddande, upprätt	Säljs ej separat	

ALLMÄNT

Modeller

Om du vill ha information om modelltillbehör kan du läsa Reservdelar och tillbehör (P&A) återförsäljarkatalogen eller avsnittet Reservdelar och tillbehör på www.harley-davidson.com.

Kontrollera att du använder den senaste versionen av instruktionsbladet. Den finns på: h-d.com/isheets

Kontakta Harley-Davidsons kundtjänst på +1-800-258-2464 (endast USA) eller +1-414-343-4056.

Installationskrav

För att montera detta kit måste ett fästeanordningskit för dockning (art.nr. 52300353 eller 52300354) köpas separat.

⚠ VARNING

Förarens och passagerarens säkerhet är beroende av att denna sats monteras korrekt. Följ rätt tillvägagångssätt enligt verkstadshandboken. Om du inte kan utföra åtgärden eller saknar rätt verktyg låter du en Harley-Davidson-återförsäljare utföra monteringen. Om den här satsen monteras felaktigt kan det leda till dödsfall eller allvarliga personskador. (00333b)



ANMÄRKNING

Det här instruktionsbladet hänvisar till information i verkstadshandboken. Monteringen kräver en verkstadshandbok för motorcykelns modell/årgång och finns tillgänglig från:

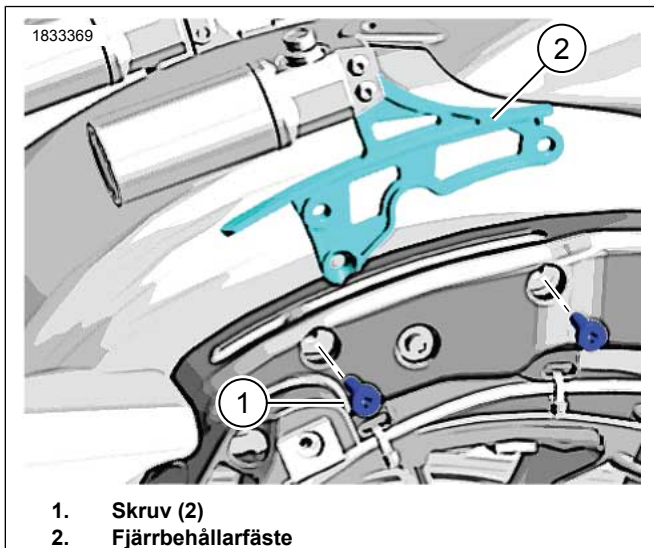
- En Harley-Davidson-återförsäljare.
- H-D:s serviceinformationsportal, en prenumerationsbaserad tillgång som finns tillgänglig för de flesta modeller från 2001 och senare. Mer information finns på Vanliga frågor om prenumerationer.

FÖRBEREDELSE

1. Ta bort packväskorna. Se verkstadshandboken.

TA BORT

1. Se Figur 2. Ta bort skruvarna (1). Kassera.
2. Ta bort Originalutrustning (OE) fjärrbehållarfästet (2).
 - a. Ta inte bort eller lossa några av slangarna eller bultarna på fjärrbehållaren.
3. Upprepa stegen på fordonets motsatta sida.



Figur 2. Ta bort fjärrbehållarfästet

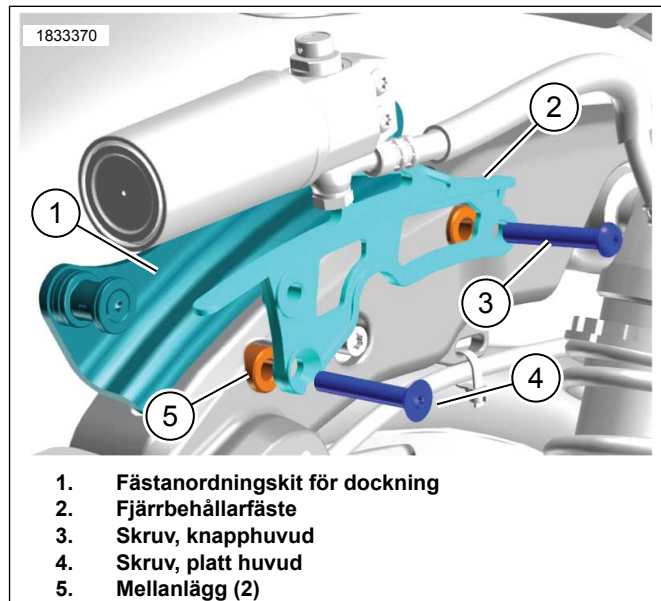
INSTALLERA

1. Montera fästanordningskitet för dockning (artikelnummer 52300353 eller 52300354). Följ instruktionerna som ingår i kitet.
 - a. Kassera monteringsbrickorna (artikelnummer 6302) och skruvarna (artikelnummer 10200157).
2. Se Figur 3. Montera distanserna (5).
3. Applicera gängläsningsmedel på skruvarnas gängor (3,4). Förbrukningsartikel: LOCTITE 262 HIGH STRENGTH THREADLOCKER AND SEALANT (RÖD) (94759-99)

4. Montera OE fjärrbehållarfästet (2) på utsidan av stänkskärmens stöd och skruvarna (3,4).
5. Dra åt skruvarna (3,4).
Åtdragning: 27,1 N·m (20 ft·lbs)
6. Upprepa stegen på fordonets motsatta sida.

ANMÄRKNING

Om du monterar en upprätt eller löstagbar hållare på fordonet ska du kontrollera om det finns någon kontakt mellan gummihöljet på fjärrbehållarslangen och det uppräta staget. Om de är i kontakt ska skyddstejp (4, Figur 1) sättas fast på båda sidorna av det uppräta staget som skydd.



1. Fästanordningskit för dockning
2. Fjärrbehållarfäste
3. Skruv, knapphuvud
4. Skruv, platt huvud
5. Mellanlägg (2)

Figur 3.

KLART

1. Montera sadelväskor. Se verkstadshandboken.
2. När packväskans lock är öppna ska du kontrollera att det inte finns någon kontakt mellan behållare, slangar och lock.