



MGA TAGUBILIN

94100522

2024-01-23



NATATANGGAL NA CONVERSION NA HARDWARE

PANGKALAHATANG IMPORMASYON

Talahanayan 1. Pangkalahatang Impormasyon

Mga Kit	Mga Iminumungkahing Kagamitan	Antas ng Kasanayan ⁽¹⁾
54000337	Mga Salaming Pangkaligtasan, Torque Wrench, Loctite (pula)	

(1) Kinakailangan ang paghihigpit sa halaga ng torque o iba pang mga katamtamang kagamitan at pamamaraan

MGA NILALAMAN NG KIT

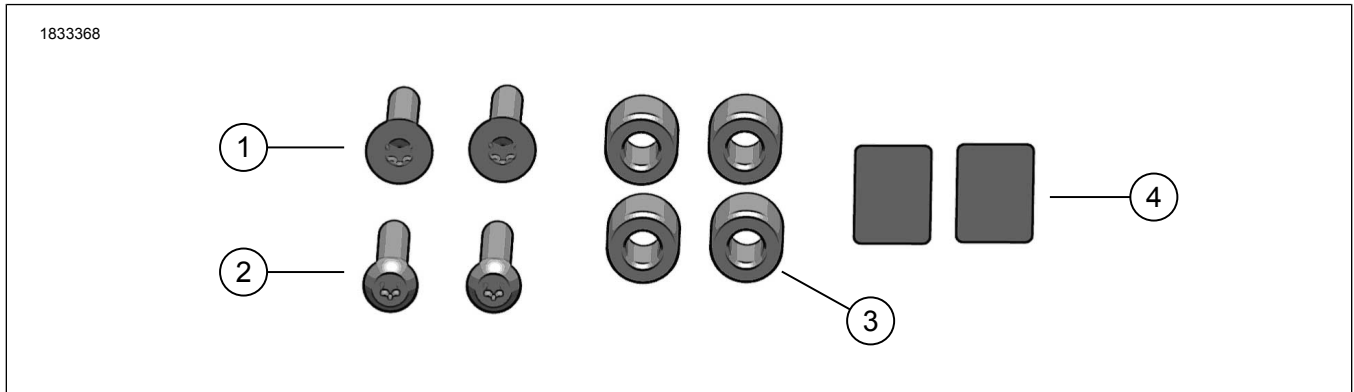


Figure 1. Mga Nilalaman ng Kit: Natatanggal na Conversion na Hardware

Talahanayan 2. Mga Nilalaman ng Kit: Kit ng Natatanggal na Conversion na Hardware

Tiyakin na lahat ng nilalaman ay nasa kit bago magkabit o magtanggali ng mga item mula sa sasakyan.					
<input checked="" type="checkbox"/>	Item	Qty	Paglalarawan	Part No. (Piyesa Blg.)	Mga tala
<input type="checkbox"/>	1	2	Turnilyo, flat, TORX, 5/16-18X2, itim	Hindi ipinagbibili nang hiwalay	
<input type="checkbox"/>	2	2	Turnilyo, buttonhead, TORX, 5/16-18X2	Hindi ipinagbibili nang hiwalay	
<input type="checkbox"/>	3	4	Spacer	Hindi ipinagbibili nang hiwalay	
<input type="checkbox"/>	4	2	Tape, pamprotekta, patayo	Hindi ipinagbibili nang hiwalay	

PANGKALAHATAN

Mga Modelo

Para sa impormasyon ng fitment ng modelo, tingnan ang Parts and Accessories (Mga Piyesa at Accessory) (P&A) Retail na Katalogo o ang seksyon ng mga Piyesa at Accessory ng www.harley-davidson.com.

Tiyakin na ginagamit ang pinakabagong bersyon ng pahina ng tagubilin. Makukuha ito sa: h-d.com/isheets

Makipag-ugnayan sa Harley-Davidson Customer Support Center sa 1-800-258-2464 (para sa U.S. lang) o sa 1-414-343-4056.

Mga Kinakailangan sa Pagkakabit

Kinakailangan ang hiwalay na pagbili ng Kit ng Docking Hardware (Bahagi Blg, 52300353 o 52300354) para sa pagkakabit ng kit na ito.

▲ BABALA

Ang kaligtasan ng nagmamaneho at pasahero ay nakasalalay sa tamang pag-i-install ng kit na ito. Gamitin ang naaangkop na mga pamamaraan sa manwal ng serbisyo. Kung ang pamamaraan ay hindi abot ng iyong kakayahan o wala kang mga angkop na kasangkapan, ipagawa sa isang dealer ng Harley-Davidson ang pag-i-install. Ang maling pag-i-install ng kit na ito ay maaaring magresulta sa kamatayan o malubhang pinsala. (00333b)

TALA

Tumutukoy sa impormasyon sa manwal ng serbisyo ang pahina ng tagubilin na ito. Ang manwal ng serbisyo para sa taon/modelo ng motorsiklo ay kinakailangan para sa pagkakabit na ito at makukuha sa:

- Isang Harley-Davidson dealer.
- H-D Service Information Portal (Portal ng Impormasyon sa Serbisyo), isang akses na nakabatay sa subscription na magagamit ng karamihang 2001 at mas bagong modelo. Para sa higit pang impormasyon, tingnan ang Mga madalas itanong tungkol sa mga subscription .

MAGHANDA

1. Alisin ang mga saddlebag. Tingnan ang manwal ng serbisyo.

ALISIN

1. Tingnan ang Figura 2. Tanggalin ang mga turnilyo (1). Itapon.
2. Tanggalin ang Orihinal na Kagamitan (OE) bracket ng remote reservoir (2).
 - a. Huwag tanggalin o luwagan ang anuman sa mga hose o mga bolt ng remote reservoir.
3. Ulitin ang mga hakbang sa kabilang panig ng sasakyan.

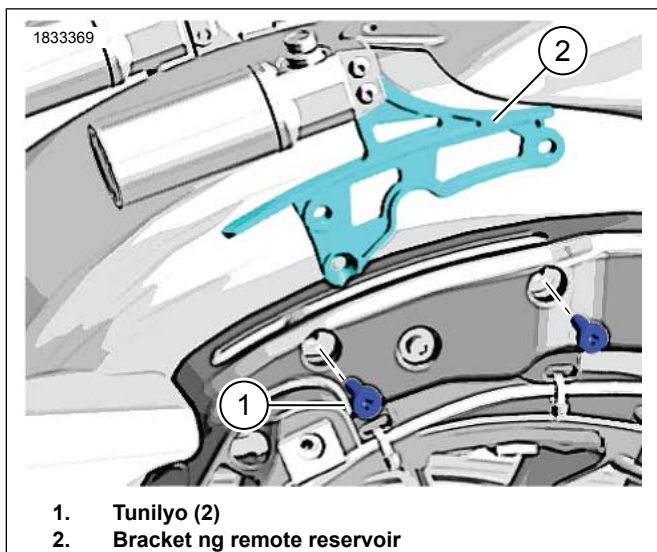


Figure 2. Tanggalin ang Bracket ng Remote Reservoir

IKABIT

1. Ikabit ang kit ng docking hardware (Bahagi Blg. 52300353 o 52300354). Sundin ang mga tagubilin na kasama sa kit na iyon.
 - a. Itapon ang mga pangmount na washer (Bahagi Blg. 6302) at mga turnilyo (Bahagi Blg. 10200157).
2. Tingnan ang Figura 3. Ikabit ang mga spacer (5).

3. Maglagay ng threadlocker sa mga thread ng mga turnilyo (3,4).

Nauubos na Bagay: LOCTITE 262 HIGH STRENGTH THREADLOCKER AT SEALANT (RED) (94759-99)

4. Ikabit ang OE bracket ng remote reservoir (2) sa labas ng suporta ng fender at mga turnilyo (3,4).
5. Higpitan ang mga turnilyo (3,4).
Torque: 27,1 N·m (20 ft-lbs)
6. Ulitin ang mga hakbang sa kabilang panig ng sasakyan.

TALA

Kung ang nagkakabit ng isang patayo o natatanggal na rack sa sasakyan, tingnan kung may anumang pagdikit sa pagitan ng gomang sheath na nasa hose ng remote reservoir at sa upright bar. Kung may pagdikit, maglagay ng pamprotektang tape (4, Figure 1), sa magkabilang panig ng upright bar para sa proteksyon.

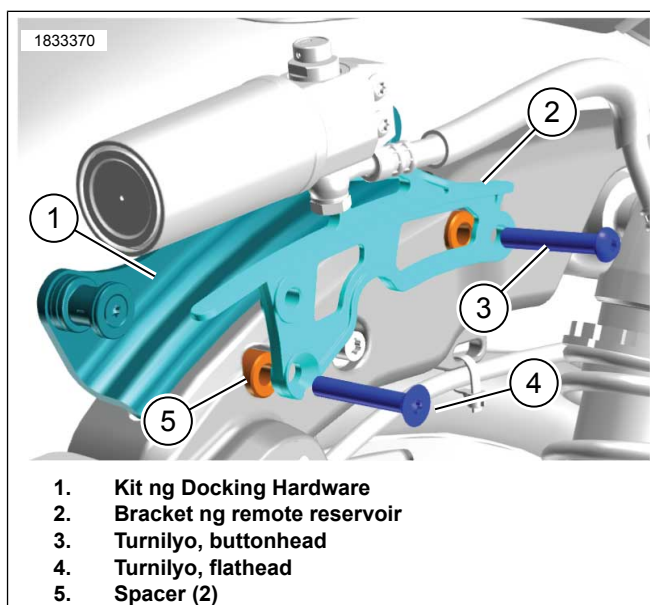


Figure 3.

KUMPLETUHIN

1. Ikabit ang mga saddlebag. Tingnan ang manwal ng serbisyo.
2. Kapag ang mga takip ng saddlebag ay bukas, tiyakin na walang pagdikit sa pagitan ng reservoir, mga hose at takip.